

## صلب الذى لا يصدأ 316 زجاج يقف زجاج تثبيت جهاز CRL

المواصفات:

- مواد: الفولاذ المقاوم للصدأ 316
- النهاية: ناعم أو مرآة مصقولة
- mm إلى عن على سمك الزجاج: سمك 6-19
- وشملت طوقا rubber صلب، عالية الجودة ، ص

**الطراز: 2 "القطر بواسطة 1-1 / 2" (50 مم × 38 مم) قاعدة طويلة المواجهة # 1**



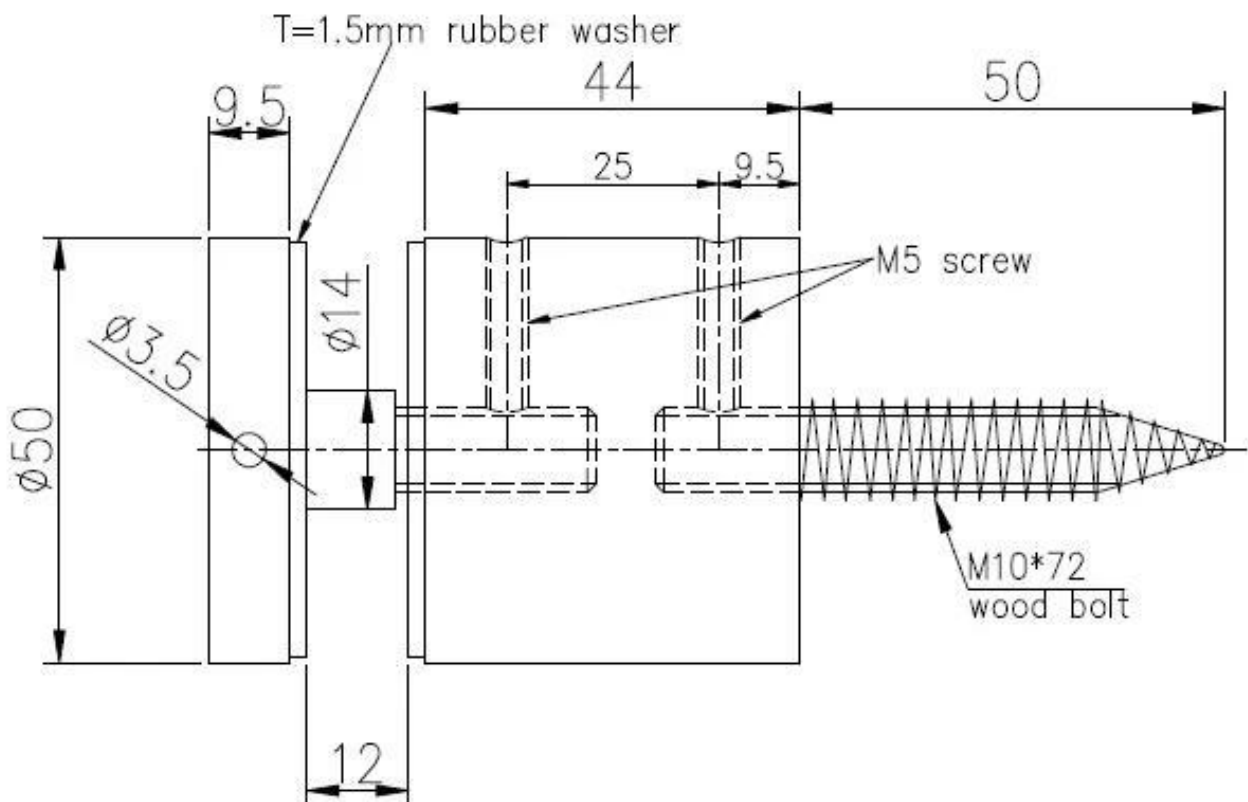






**الموديل: قطر 50 مم × 44 مم طويل قاعدة الوقوف # 2**





شكرا لزيارتك. أي مهمم أو سؤال ، يرجى الاتصال بي بحرية

. سكايب: إطلاق 02 ، [sales02@launch-china.cn](mailto:sales02@launch-china.cn): البريد الإلكتروني