

غير القابل للصدأ أسلاك الفولاذ الموتر كابل للالخارجية درج داخلي السور شرفة سطح السفينة
:الفولاذ المقاوم للصدأ كابل حديدي ميزات

مكونات	مواصفات	مادة	سطح
درايزين	س (42.4) $\Phi 50.8$ 1.5MM	SS304 / SS316	الساتان / مرآة
كابل / سلك حبل	$\Phi 3-8$ مم	SS304 / SS316	لا تنتهي
آخر درايزين	س (42.4) $\Phi 50.8$ 1.5MM	SS304 / SS316	الساتان / مرآة



1. الفولاذ المقاوم للصدأ ويرد وصف سلك حبل الموتر:
المواد: الفولاذ المقاوم للصدأ 304 أو 316
مقطر الكابل: 3/4/5 / 6
الموقف: شرفة، على سطح السفينة، درج الخ
نموذج رقم: T803، T804، T807A، T809

2. الصور الفولاذ المقاوم للصدأ قائمة سلك حبل الموتر differentct نموذج.

1). كابل الموتر T803
mm. لمقطر الكابل عن 3-5.

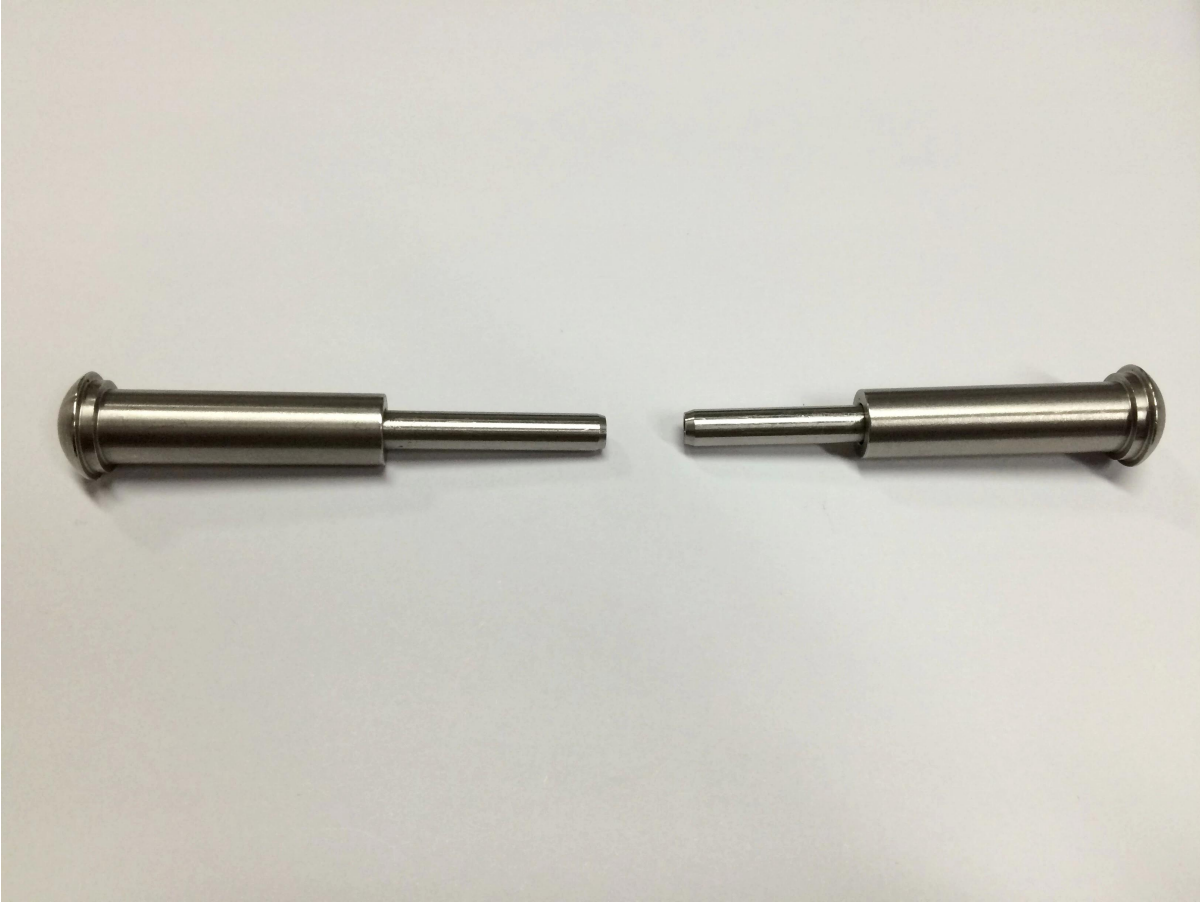


T803

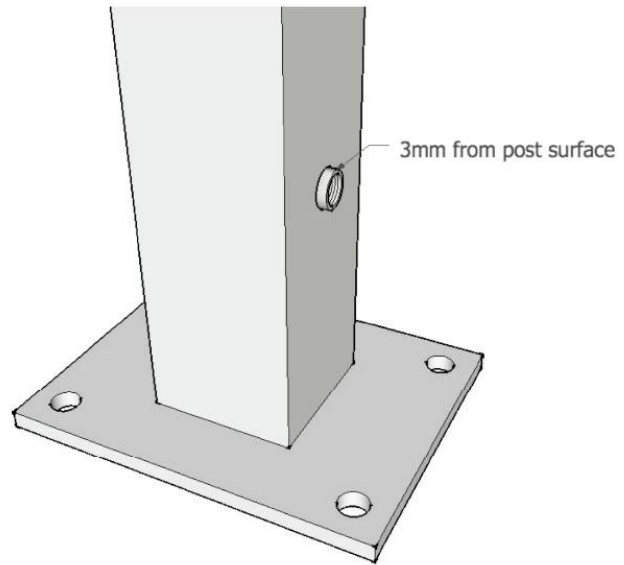
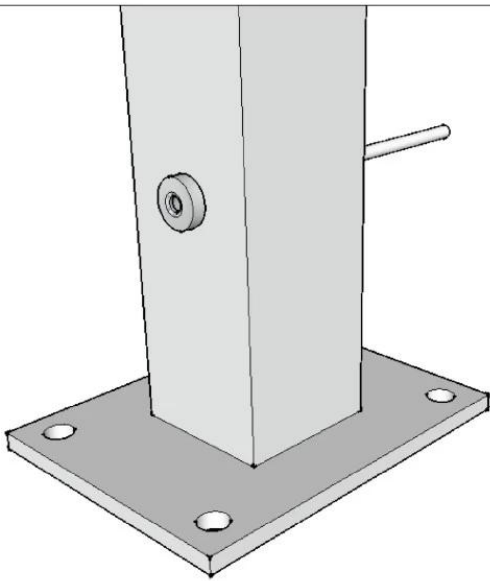
كابل الموتر T804. 2).
MM. لقطر الكابل 4-6



3.) T807A الموتر كابل
4-3mm قطر الكابل



تركيب كابل الموتر لمعلوماتك T807A،



4). كابل الموتر T809.
6-4MM. لقطر الكابل.



الفولاذ المقاوم للصدأ لمشروع كابل حديدي. 3.





:شكرا لزيارتكم، أي المهمة أو الاحتياجات، يرجى الاتصال بي بحرية

جوي لان

شنتشن إطلاق المحدودة

www.launch-china.com www.launch-china.en.alibaba.com www.chinabalustrade.com

البريد الإلكتروني: sales02@launch-china.cn.

سكايب: إطلاق 02. المكتب: 86-755-86037559.