

1/8 "Kabel 316 Edelstahl Kabelgeländer Kits Handhalterung Gewindebolzen Spannungsende Endstücke Kabelgeländer Hardware

Spezifikationen:

Produktname	1/8 "Kabel 316 Edelstahl Kabelgeländer Kits Handhalterung Gewindebolzen Spannungsende Endstücke Kabelgeländer Hardware
Material	Edelstahl 304/316
Beenden	Spiegel poliert oder satin gebürstet
Für Kabeldurchmesser.	3mm (1/8 ") oder 5mm (3/16")
Nettogewicht	46g / piece.
Hydraulische Crimper	Ja, hydraulische Crimper, um das Kabel festzuziehen
Kabelspanner-Installation.	Stahl- oder Edelstahlpfosten
Herstellermethode.	CNC-Bearbeitung (hohe Qualität)
Kabelspanner-Sicherheitsverpackung	(1) Blase Bag - Box - Karton (2) Gemäß den Anforderungen des Kunden.
Kabelspanner-Anwendung	Innen- und Außenbalkon / Deck / Treppen- / Terrasse Kabelgeländerdesigns
Moq.	Ein Paar (2 Stück)
Stichprobe	Erhältlich
Fabrik Inspektion	Akzeptabel
OEM & ODM-Dienst	Akzeptabel



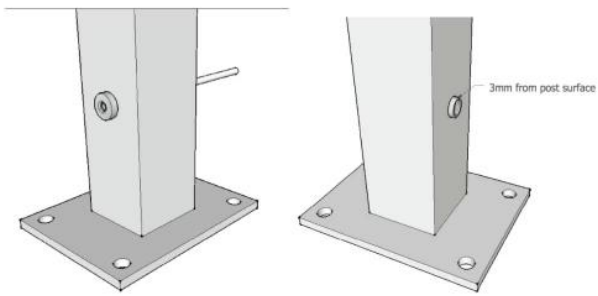






Installation:

Cable fitting T807A installtion

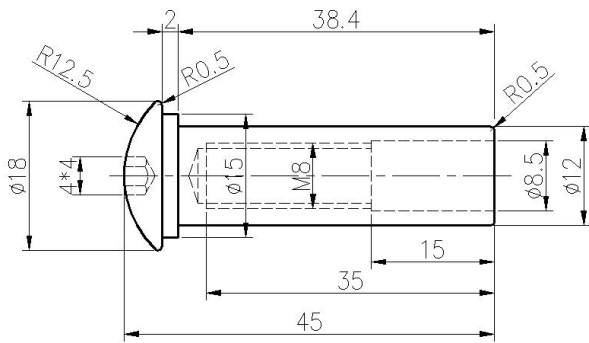


Put cable inside part 1 and tighten with hydraulic crimper , then let part 2 go Through post and then screw together With part 1 .



Hydraulic Crimper

Technische Zeichnung:



ProjektFotos:





Typ 316 Edelstahl hat die beste Korrosionsbeständigkeit zwischen Standard-Edelstählen. Es widersteht Schlitt- und Korrosion durch die meisten Chemikalien und ist besonders widerstandsfähig gegen Salzwasserkorrosion.

Diese können für eine Vielzahl von Anwendungen verwendet werden. Segelboote und Yachten, Kabelgeländer und für Schattensegeln.

- 1) Material: Edelstahl 316 oder Edelstahl 304
- 2) Oberfläche Oberfläche: hochglanzpoliert oder satin gebürstet
- 3) Standard: metrisch und unbekannt
- 4) Kundendesign: Unser erfahrenes Ingenieur-Team kann die Produkte und Herstellung gemäß den Mustern, Zeichnungen oder nur Ideen entwickeln
- 5) Lieferung: auf dem Seeweg, durch Luft oder von Express Service
- 6) Preisfrist: FOB oder CIF

- 7) Größen: von 3 mm bis 6 mm oder nach Ihren Anfragen
- 8) Typ: Gedrautes Senkkopf-Kopf Ende, Flaththead-End und Rad-Dome-Kopf-Ende aufgenommen
- 9) Verpackung: Reinigen Sie Polybeutel und Kartons und Paletten oder nach Anfragen
- 10) Für mehr Swage-Ansteller senden Sie uns bitte eine E-Mail für den vollständigen Katalog

Kontaktieren Sie uns für weitere Informationen:

HP / WhatsApp / Wechat: +8613686807796

Email: sales03@launch-china.cn.