

Glas-Befestigungsabstandshalter verwendet werden, um Glasscheiben zu halten, und in die Betonwand oder Holzwänden verschraubt (wenn in Holz zu beheben, müssen wir nur noch die Betonschraube auf Holzschrauben ersetzen).

Shenzhen Launch bietet günstige Preise und hohe Qualität Abstandshalter für Glasbefestigung.

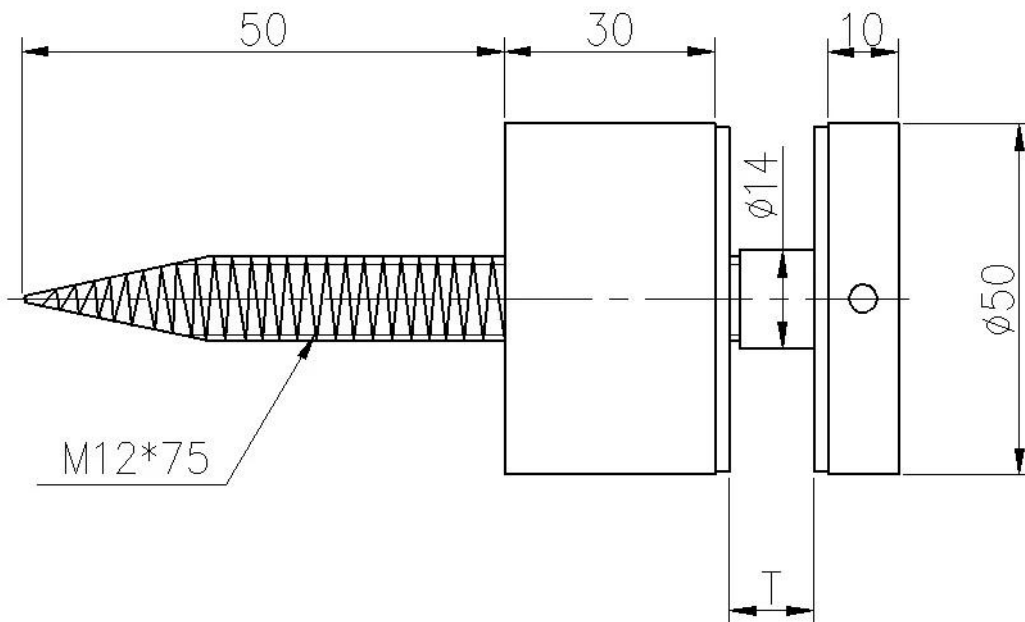
50 DIA Konfrontation mit Betonschraube:



Glasfixierungs Konfrontation mit Holzschraube:



Standoff Zeichnung für SF-50



Wo man die Abstandshalter an?

Anywhere für Glasgeländer!

Glas-Befestigungsabstandshalter am Balkongeländer verwendet:



Standoff Halter auf Holz Balkone verwendet:



Standoff verwendet auf Außentreppen:





Auf Innentreppen:



Standoff angewendet auf Schwimmbad Glasgeländer:



Standoff auf rahmenlose Glasgeländersysteme suchen immer wunderschöne und gibt Ihnen einen freien Blick!

Kontaktieren Sie uns, um weitere Informationen zu unseren Abstandshalter und den Preis für Ihr

Fahrzeug.

Shenzhen Launch hat professionellen Sales-Team und Engineering-Team, Ihnen Anregungen und professionellen Service zu geben!

Vielen Dank für Ihre Zeit.