

Produktspezifikationen.

Produktname	180-Grad-Glas zu Glasklemm
Material	Edelstahl 316 oder 304
Oberflächenfinish	Satin gebürstet, spiegelpoliert, matt schwarz, usw.
Für Glasdicke	10-12mm, andere kundenspezifische Glas sind verfügbar
montiert	Glas an Glas
Geländer Typen	Vor allem für rahmenlose Glasgeländer verwendet
Anwendung	Schwimmbad Fechten, Balkon Glasgeländer, usw.

Produkt Show

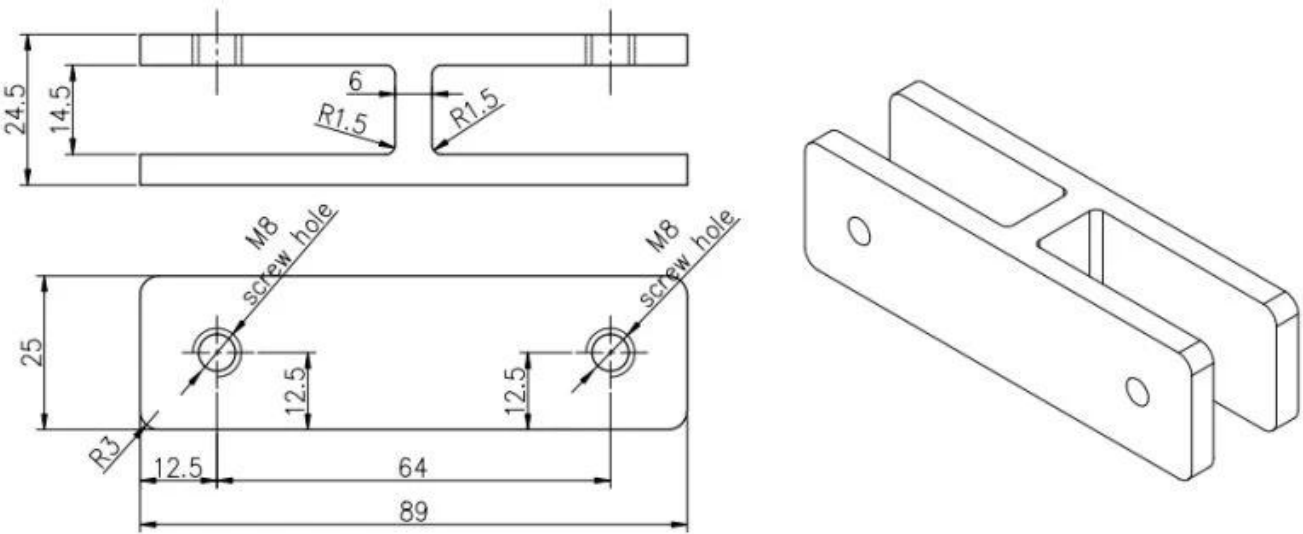




Kleine Schrauben M8 mit Kunststoffende für den Glasklemm

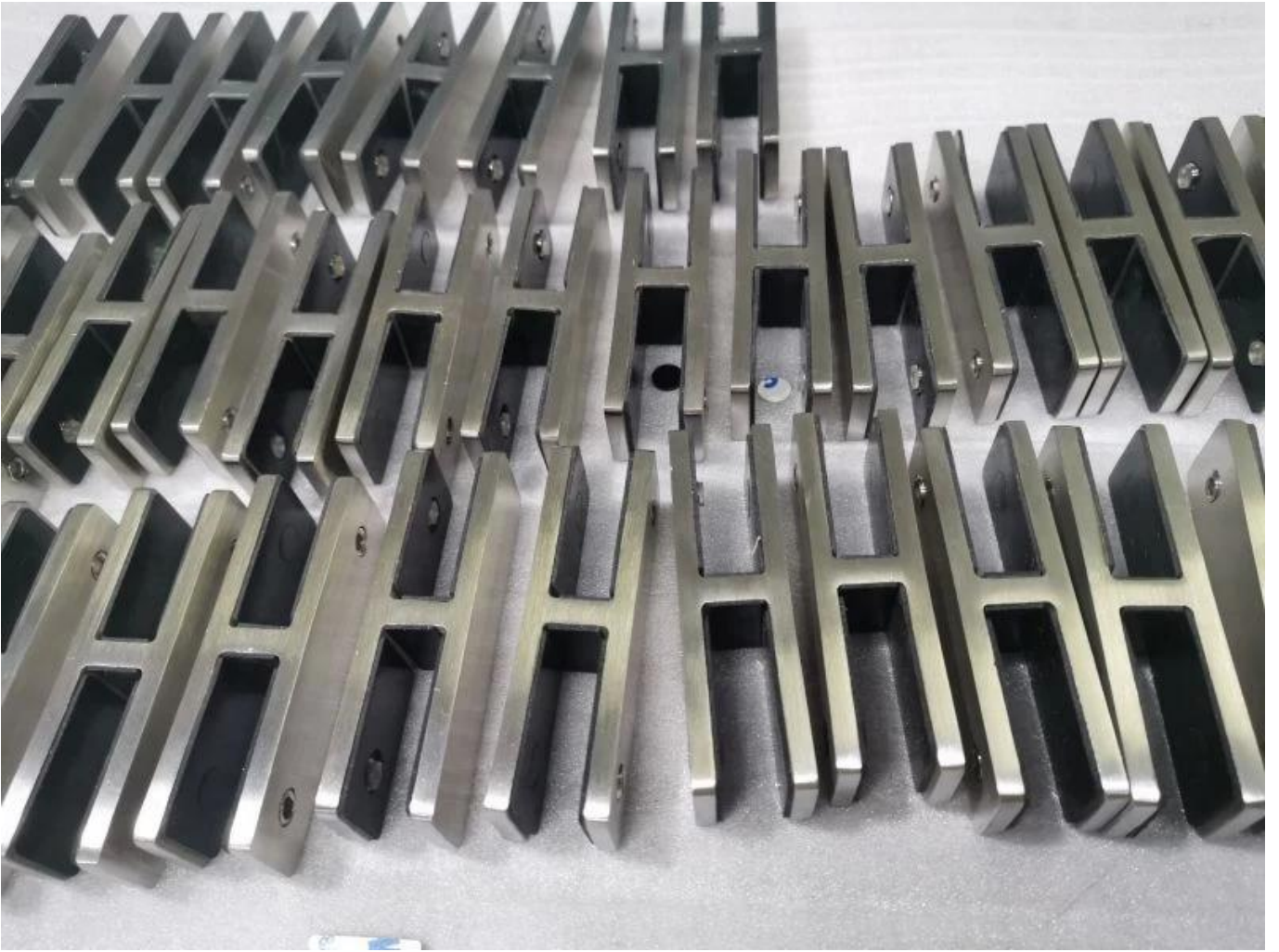


Technische Zeichnung



Glass TO GLASS HOLDER 180°

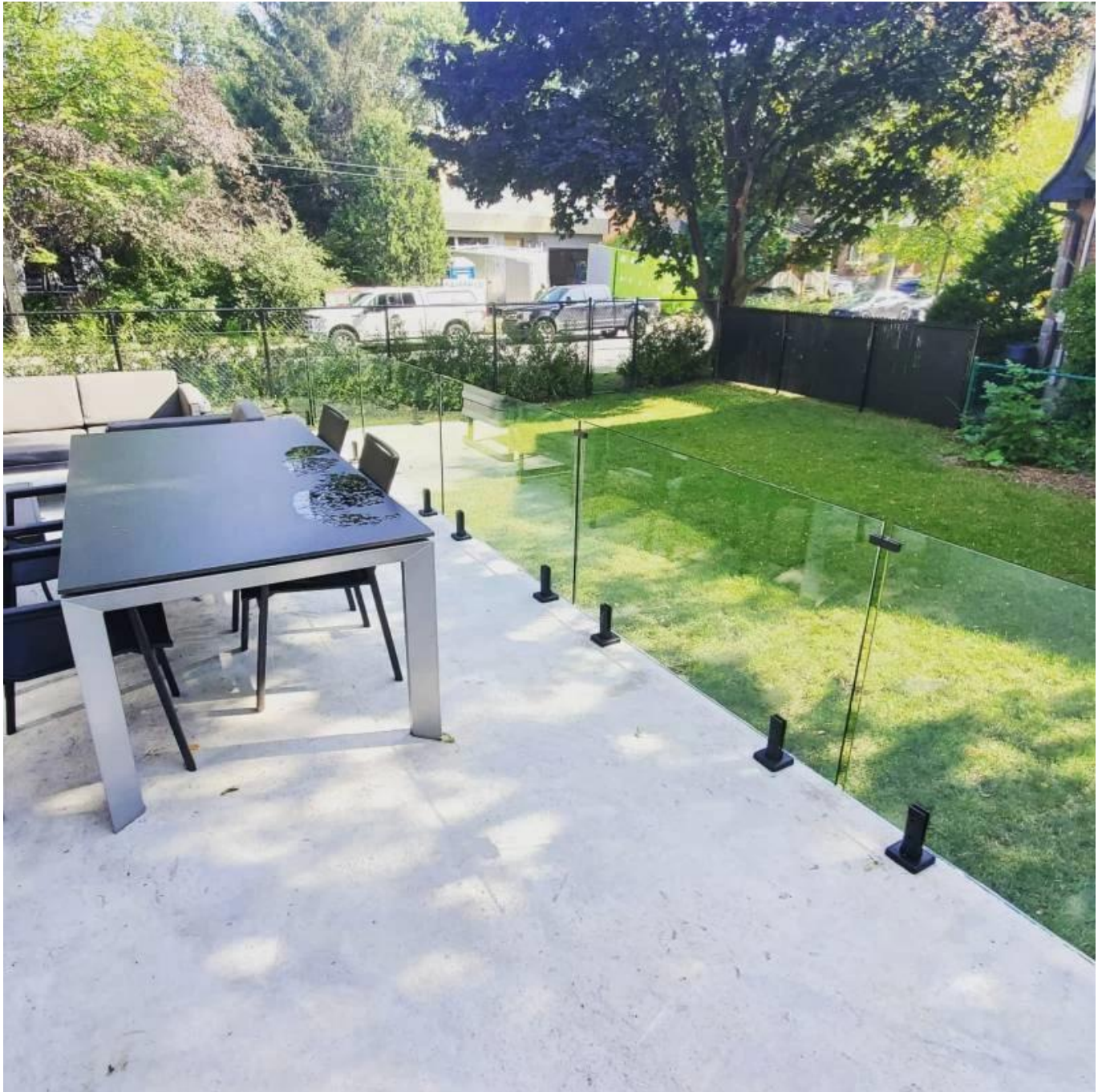
Massenproduktion



Anwendungsfoto







Andere Arten von Glasschellen





G102



G103/G104



G105



G108R



PV-90



CB-180



BC-60



BC-80x35



CB-90

Massenproduktion



Projektfoto



Wenn Sie irgendwelche Anfragen für sie haben, wenden Sie sich an mich wenden.

Frank Fang

E-Mail: sales02@launch-china.cn.

Telefon / WhatsApp / WeChat: +8615906261741