

## Australia 316 Spigot / Glass Balustrade Spigot / Spigots Glass Clamps

### Produktbeschreibung

---

|                                 |  |
|---------------------------------|--|
| <b>Produkt Mampir</b>           | Australia 316 Spigot / Glass Balustrade Spigot / Spigots Glass Clamps  |
| <b>Material</b>                 | Duplex 2205 / Edelstahl 316  |
| <b>Standard</b>                 | Australischer Standard <b>AS 1926.1-2012</b> : Sicherheitsbarrieren für Schwimmbäder   |
| <b>Installation</b>             | 4 x 11 mm Senkbohrungen für die Montage von Holzschrauben oder Senkbohrungen   |
| <b>Fertig</b>                   | Spiegel poliert / satiniert  |
| <b>Zum Glass TDicke</b>         | 8-13,52 mm (KEIN Loch im Glas erforderlich)  |
| <b>Höhe</b>                     | 168mm  |
| <b>Basisabdeckungsgröße</b>     | 100x100mm für quadratisch, Durchmesser 100mm für rund  |
| <b>Montage</b>                  | Aufputz- / Bodenmontage  |
| <b>Herstellungsmethode</b>      | Casting (hohe Qualität)  |
| <b>Verpackungsinformationen</b> | 1) Ein Stück in einen Luftblasenbeutel, dann in eine weiße Schachtel<br>2) 12 stücke in 365x330x230mm karton<br>3) Verpackung als anforderungen der kunden |
| <b>Anwendung</b>                | Pool Zaun / Balkon / Deck / Treppe Glasgeländer  |
| <b>Fabrik Inspektion</b>        | Verfügbar  |
| <b>Sreichlich</b>               | Verfügbar  |
| <b>MOQ</b>                      | 10 Stück. Konnte wie pro Ihren Job bestellen Anforderung.  |
| <b>OEM &amp; ODM Bedienung</b>  | Verfügbar  |

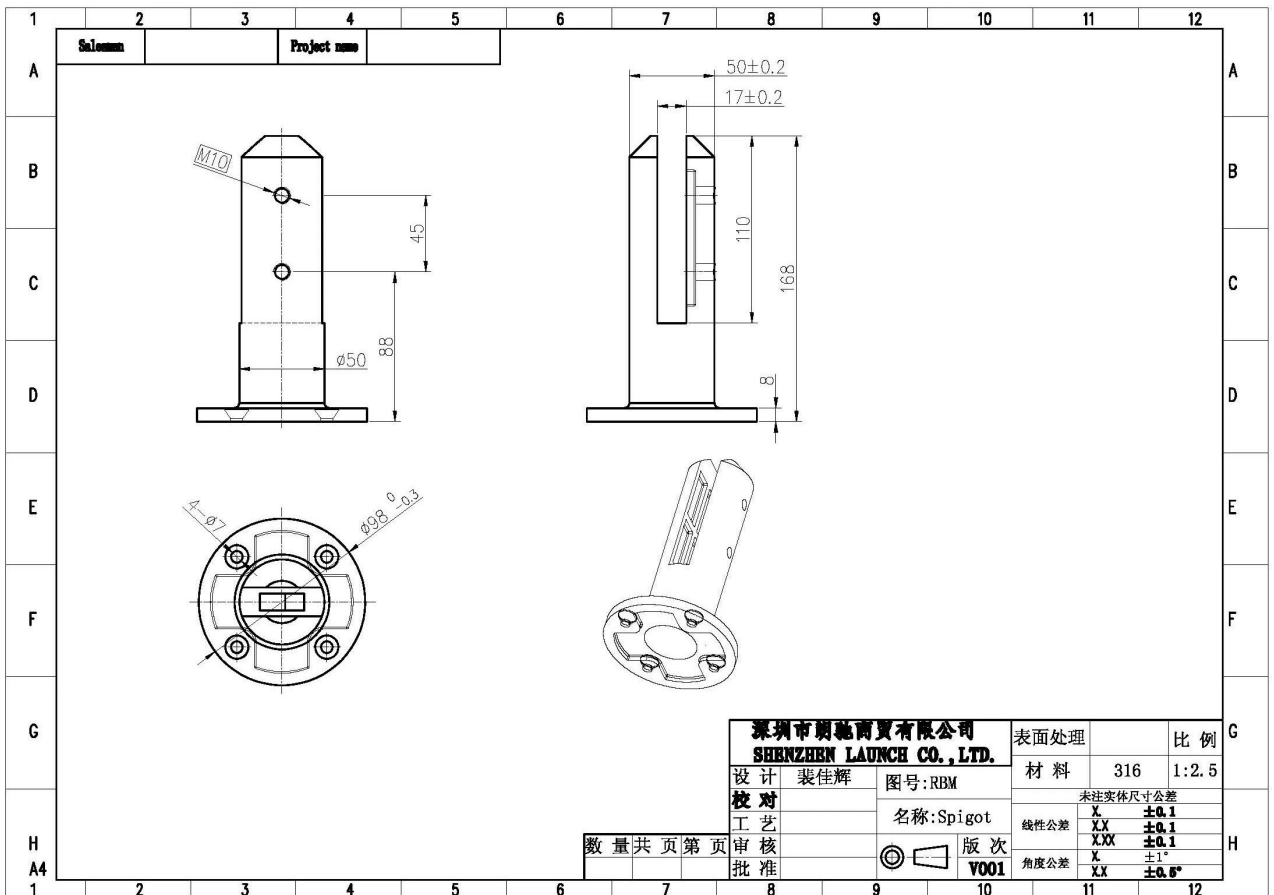
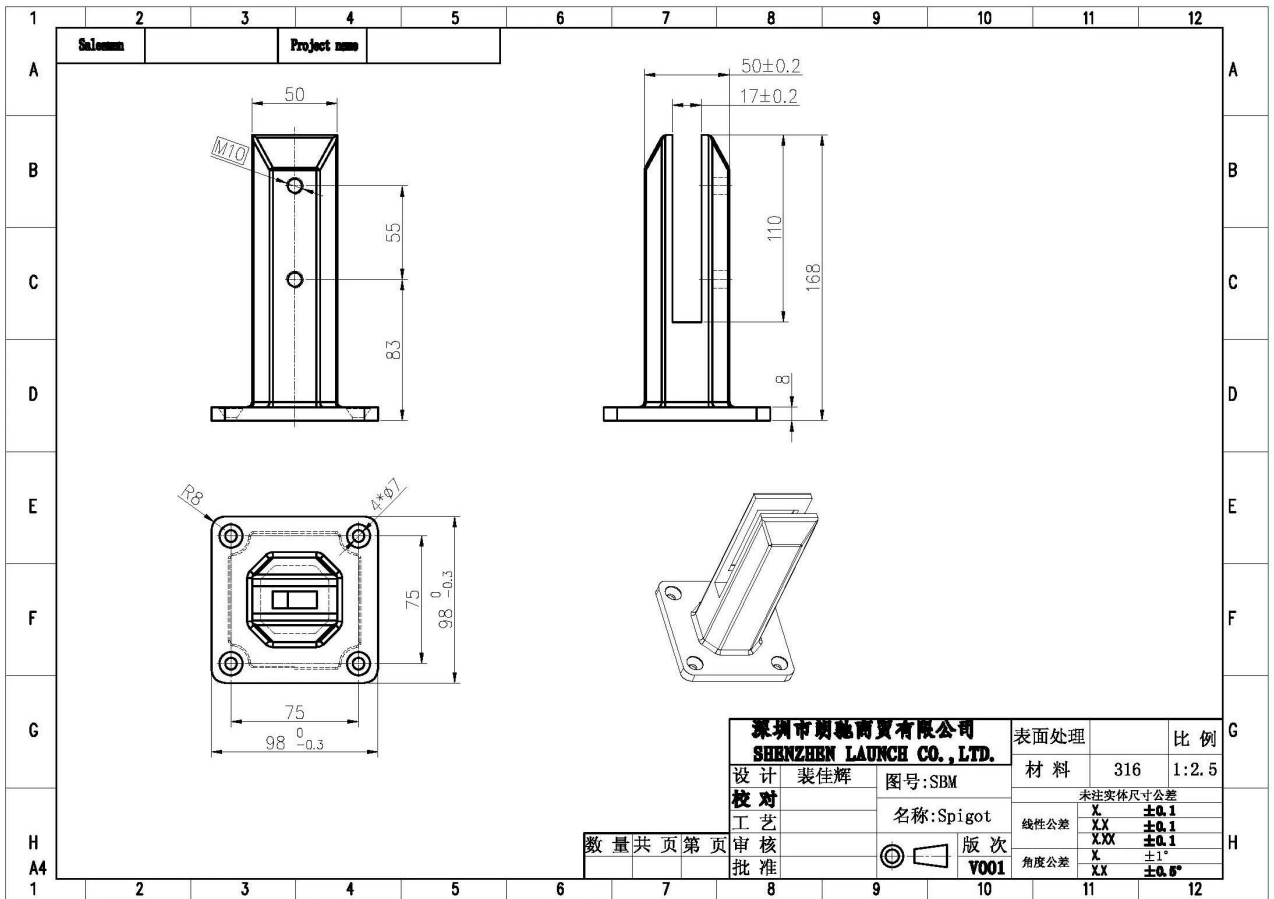




## **Edelstahlzapfenglasklemme Destails**

---

1) Technische Zeichnung der Edelstahlzapfenglasklemme



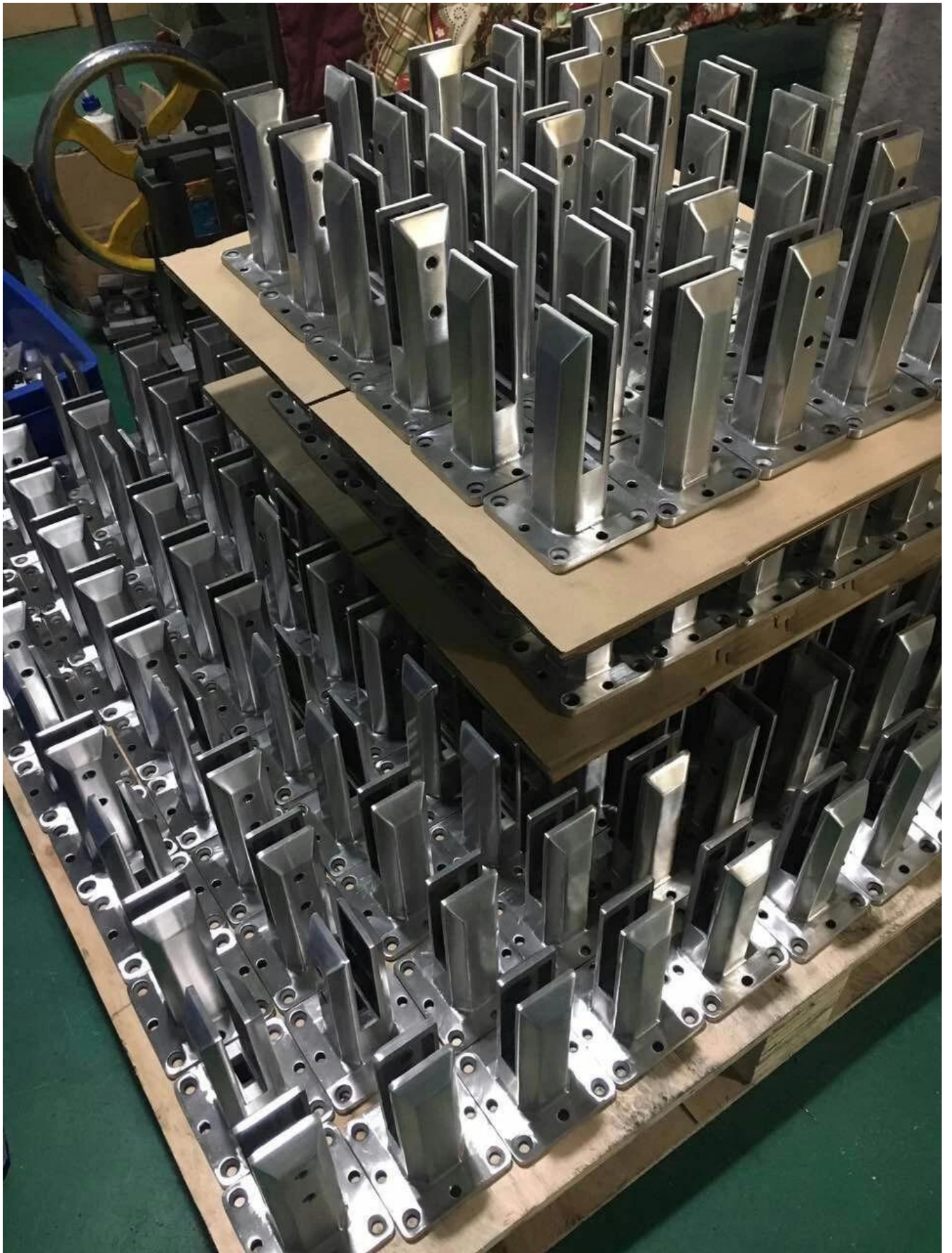
2) Edelstahlzapfenglasklemmbilder



**RBM**



**SBM**





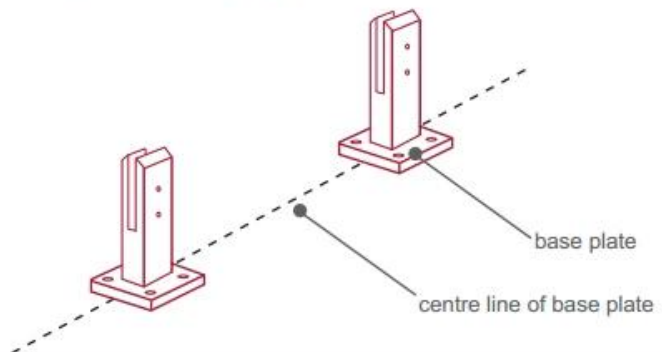
### 3) Installationsanleitung für Edelstahlzapfenglasklemme



#### fixing method: base plate spigots

Mark out the centre line of proposed glass fence with a chalk line. Determine clamp location based on a sheet size (recommendation on pages 1 & 2). Use base plate as a template to mark out the hole positions and drill holes to suit.

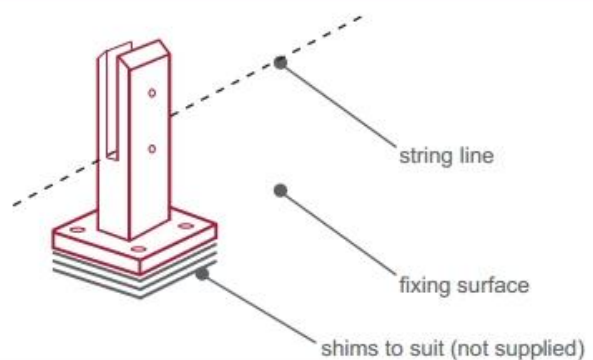
**Note:** Do not exceed 100mm gaps between glass panels. Optimum gap is 40mm to 60mm



Now the base plated spigots can be fitted to the floor and plumbed via shims (not supplied) under the base plates. Be sure to tighten firmly as the smallest of movement at the base plate will result in noticeable movement at the bottom of the glass fence.

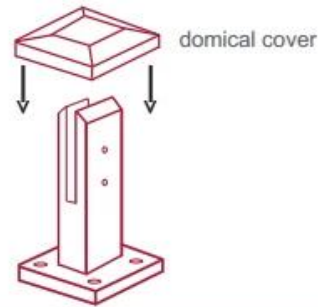
**Tip:** By setting the two outer spigots of your total span, a string line can be run in the 'throat' of the spigots, giving correct height for all spigots in between

**Note:** Do not exceed 100mm gap from the fixing surface to the bottom of the glass



When all spigots are installed, slip domical cover the top of the spigot to hide fixings. It will be necessary to turn the adjustment screws on the spigot face all the way in to allow cover to pass over

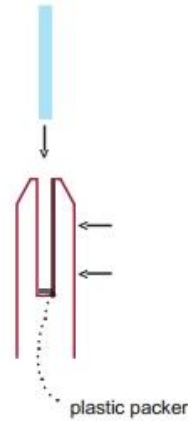
**Note:** Same installation method applies to round base plate spigot



The glass is then installed to the spigots. Place plastic packers between glass & spigot, at no stage should glass touch the metal

**How adjustability works:**

1. Place glass in spigot
2. Fix/ tension glass both sides with allen key



## **Edelstahlzapfen Glasklemme Sicherheit Verpackung**

1. Ein Stück in einen Luftblasenbeutel, dann in eine weiße Schachtel.  
12 Stück in 365x330x230mm Karton.
2. Verpackung als kunden requirements.





**Edelstahlzapfen Glasklemme Projekte**





## FAQ

---

### 1. Was Material hast du?

SS304, SS316, SS316L, Duplex 2205, ect.

### 2. Können Sie mir Ihre gesamte Preisliste schicken?

Da sich der Preis auf viele Faktoren wie Menge, Materialart, Oberflächenbehandlung usw. bezieht, werden wir Ihnen ein genaues Angebot unterbreiten, nachdem wir Ihre detaillierten Anforderungen bestätigt haben.

### 3. Bieten Sie OEM & ODM-Service?

Ja, wir können die produkte nach ihren technischen zeichnungen oder proben. Wir sind professionelle in feinguss, druckguss, stanzen, cnc-bearbeitung, etc.

### 4. Welche Zahlungsart akzeptieren Sie?

T / T, L / C, PayPal, Westanschluß, etc.

### 5. was ist ihre zahlungsfrist?

T / T (30/70) oder L / C am Anblick.

## 6. Was ist Ihre Lieferzeit?

Innerhalb von 5 Werktagen für Hot-Sale-Artikel. 15-25 Werktage für Badaufträge.

## 7. Bieten Sie Kundendienst an?

Bei Fragen nach dem Kauf unserer Produkte werden wir uns innerhalb von 24 Stunden bei Ihnen melden.

## **Kontakt**

---

Bei Rückfragen oder Fragen hinterlassen Sie bitte eine Nachricht. Wir werden uns so schnell wie möglich bei Ihnen melden!

Für dringende Anfragen wenden Sie sich bitte an:

Ansprechpartnerin: Eve Chow

Email: [sales03@launch-china.cn](mailto:sales03@launch-china.cn)

Mob / WhatsApp / WeChat: + 86-15907334556