

285mm quadratischen Kernbohrer Glaszapfen für rahmenlose Pool Zaun

SCM-2, Quadratisch Kernbohrer Glaszapfen

Material: Edelstahl 304/316/316 / Duplex 2205;

Oberfläche: matt gebürstet oder hochglanzpoliert;

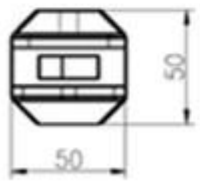
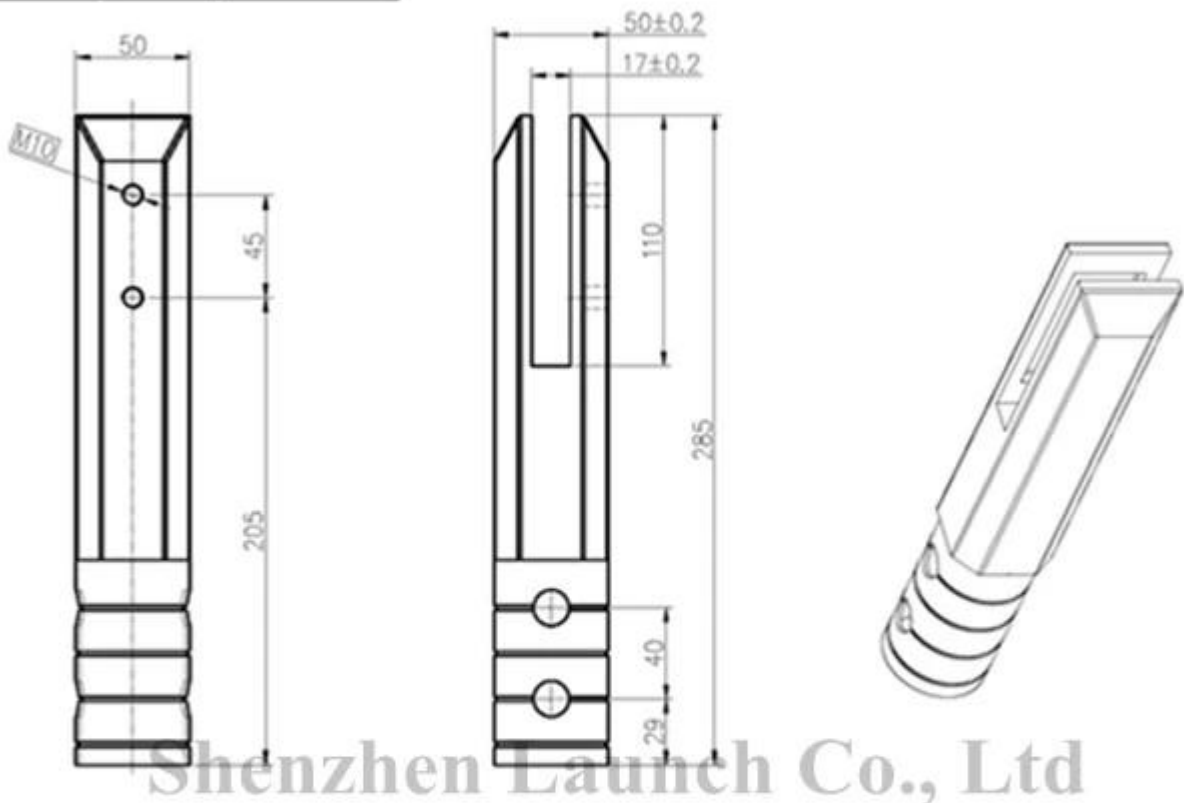
Größe: 50mm, 285mm Höhe; 110mm Abstand zwischen Bodenglas auf dem Boden;

Glass thickness: 10mm - 13,52mm gehärtetem Verbundglas für Gebäude;



Zeichnung der Größe:

3	4	5	6	7	8	9	10	11
Project name								



数量共页第页

深圳市朗驰商贸有限公司		表面处理	
SHENZHEN LAUNCH CO., LTD.		材料	
设计	袁佳辉	图号:SCM	未
校对		名称:Spigot	线性公差
工艺		版次	角度公差
审核		Y001	
批准			

3	4	5	6	7	8	9	10	11
---	---	---	---	---	---	---	----	----

Oberflächenbehandlung Vergleich;

SCM



Mirror



Satin

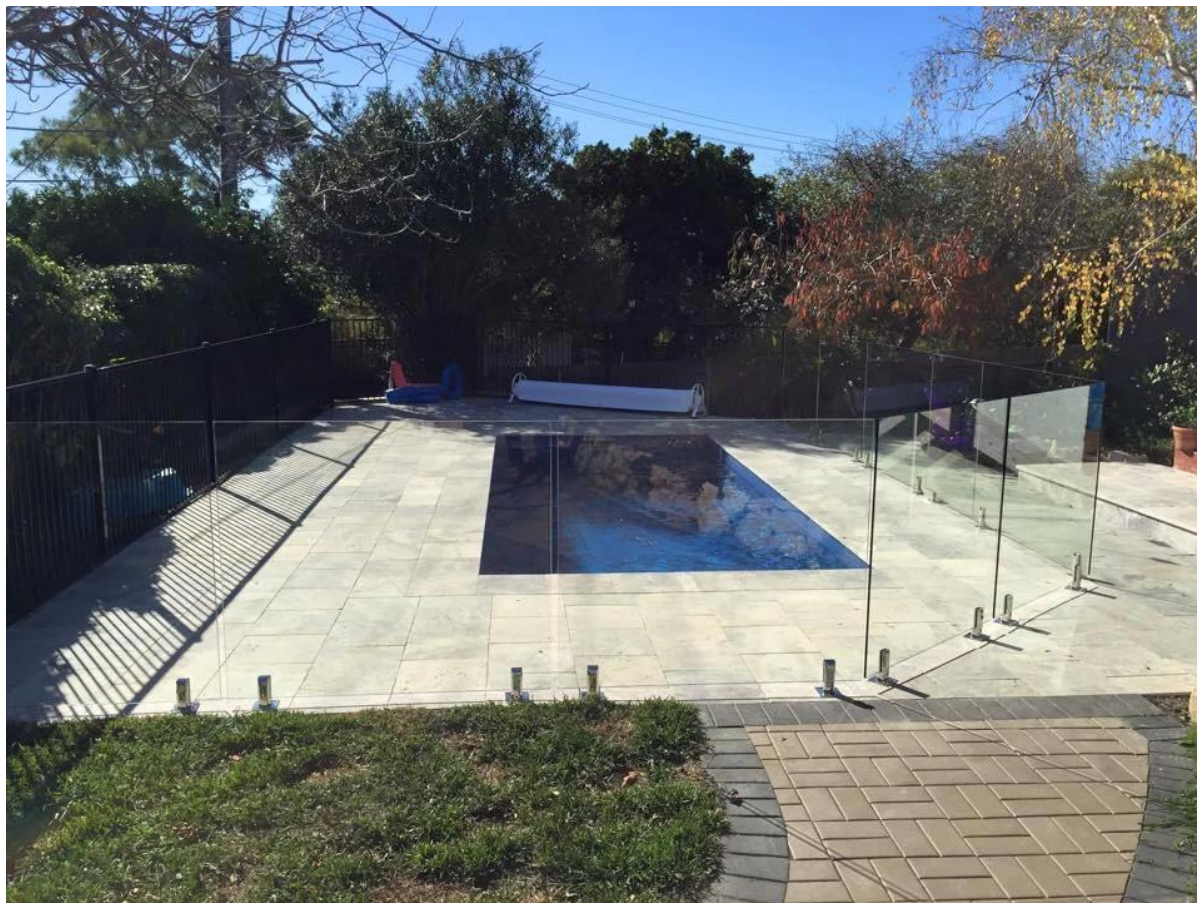
Paket:

Jedes Stück mit Schaumbeutel in 53x53x290mm weißen Kasten gesetzt;
10 Stück in 305x290x130mm starken Karton;



SCM-2 MIRROR

Projekt
Außenglasbecken Zaun, Geländer Höhe 42 "



**Kernbohrer, bedeutet in Bodeninstallation, nicht abnehmbar.
Es kann bei Pool Zaun Bereich, Deck, Terrasse als Kantenschutzgeländer vor allem für Kinder verwendet werden.**

Klar sehen durch macht kein Hindernis für die Sicht, und es wird Ihnen eine klare Sicht von außen Gefahr.

**Bitte mailen Sie uns, wenn irgendeine Notwendigkeit der Frage an
sales04@launch-china.cn
Ihre Anfrage wird innerhalb von 8 Stunden zu antworten.**