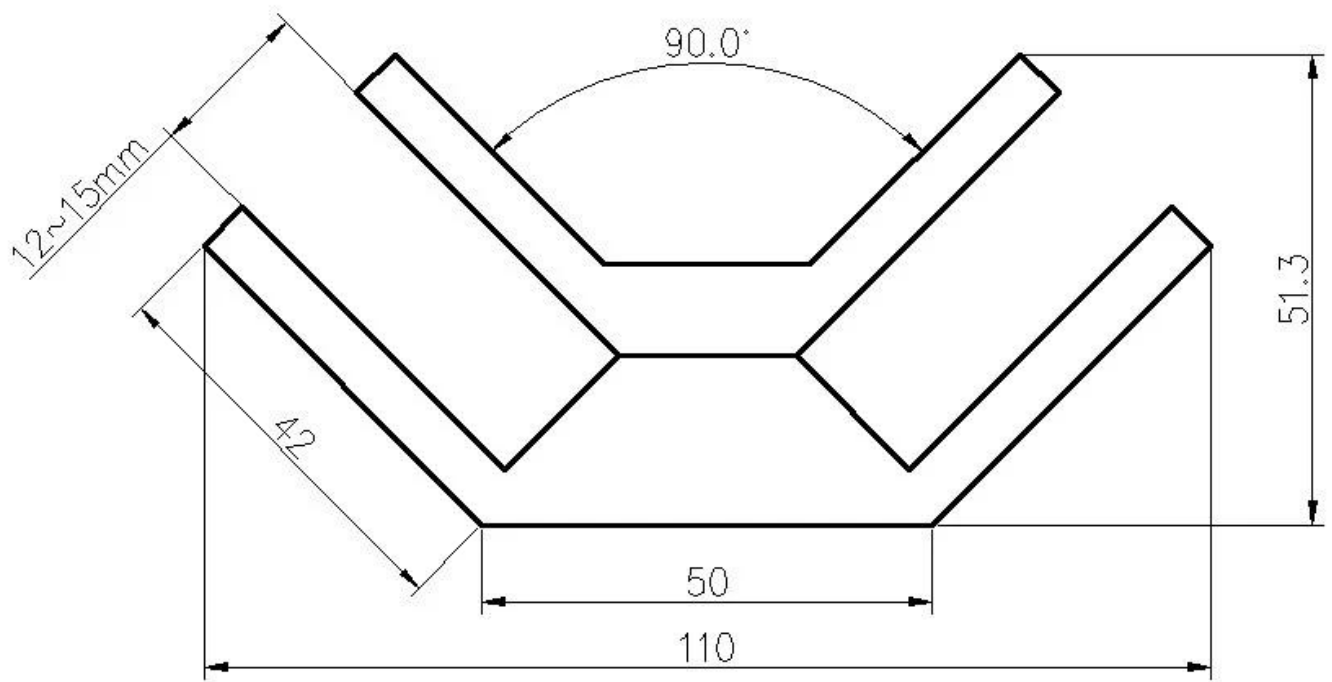


Spezifikationen der 90-Grad-Eckglasklemme aus Edelstahl 304/316 wie folgt:

I. Hauptmerkmale -

Modell Nr.	PV-90
Glasdicke	10-12mm
Größe	51,3*42mm
Materialien vorhanden	SS 304 /316
Anwendung	Ecke des Glaszauns





II. Anwendungsfotos in Glaszaungeländer -



