

Edelstahl-Handlaufhalterung aus gebürstetem Edelstahl für Glashandlaufsystem.

Merkmale der Glashandlaufhalterung -

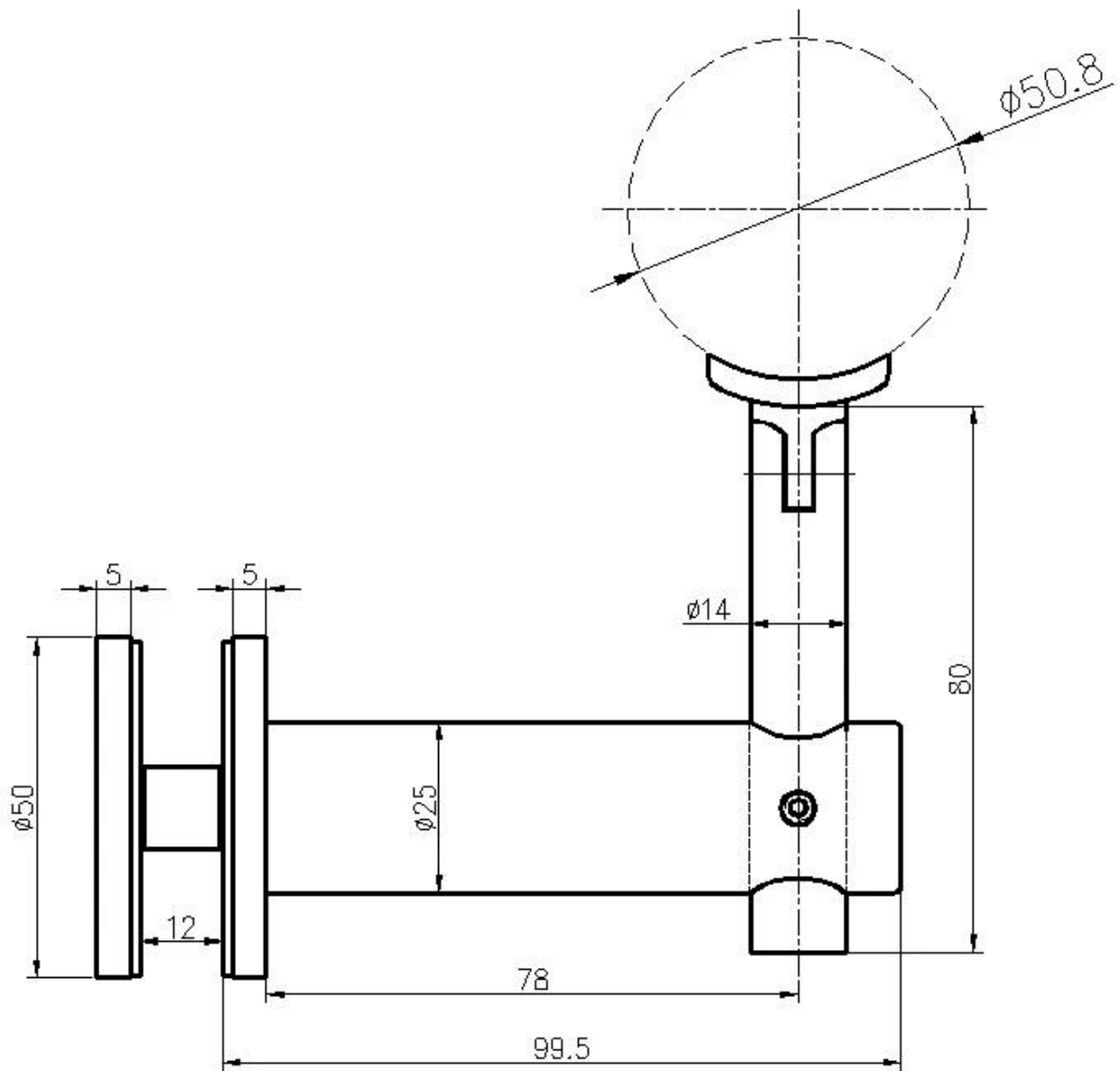
- Modell # P707
- Material Edelstahl 304/316
- Finish: Satin / Spiegel
- Für 10-19 mm dickes Glas
- Handlaufhalterung für Glasmontage
- MOQ 20-100 Stück, abhängig von der Lagerbestandsmenge
- Für runden Handlauf 38,1 / 42,4 / 50,8 mm; quadratischer Handlauf 38/40 / 50mm

Fotos der P707 Glashandlaufhalterung -





Zeichnung für Glashandlaufhalterung P707



Projektfotos von Glashandlaufsystem -

