

Handlaufhalterung aus Edelstahl 316 für Treppengeländer für Glasscheiben mit einer Stärke von 1/2".

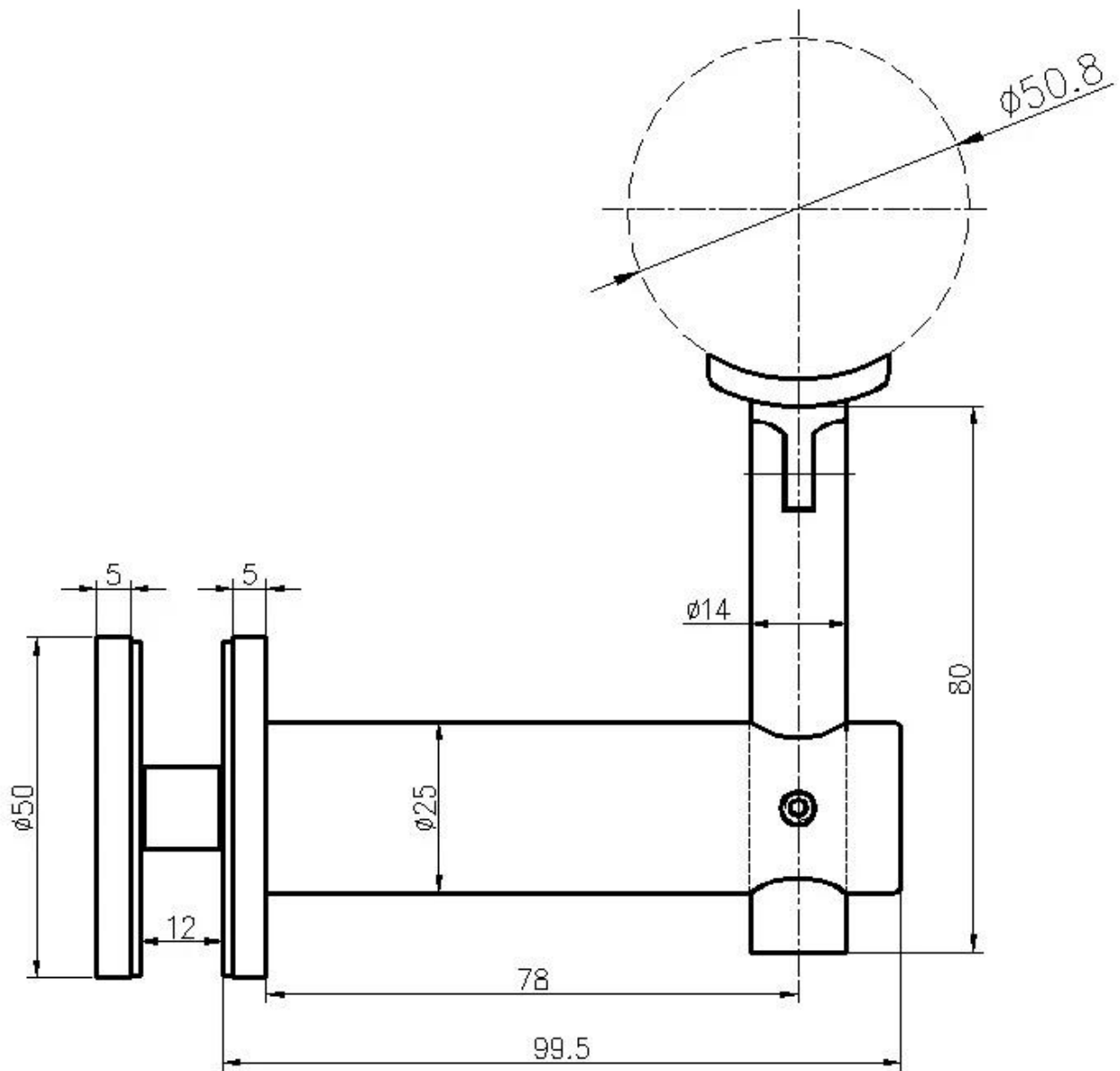
Merkmale der Handlaufhalterung aus Glas, Modell # P707-

1. Material: Edelstahl 316
2. Finish: Satin oder Spiegel
3. Glashalterung, Glasscheibendicke von 8 mm bis 12 mm
4. Für Handlaufrohrgröße 38,1 mm, 42,4 mm, 50,8 mm
5. Wird auf Glasgeländern für Treppen, Balkone, Decks usw. Angebracht.

Fotos von Handlaufhalterung aus Glas, Modell # P707-



Zeichnung für Handlaufhalterung aus Glas, Modell # P707-

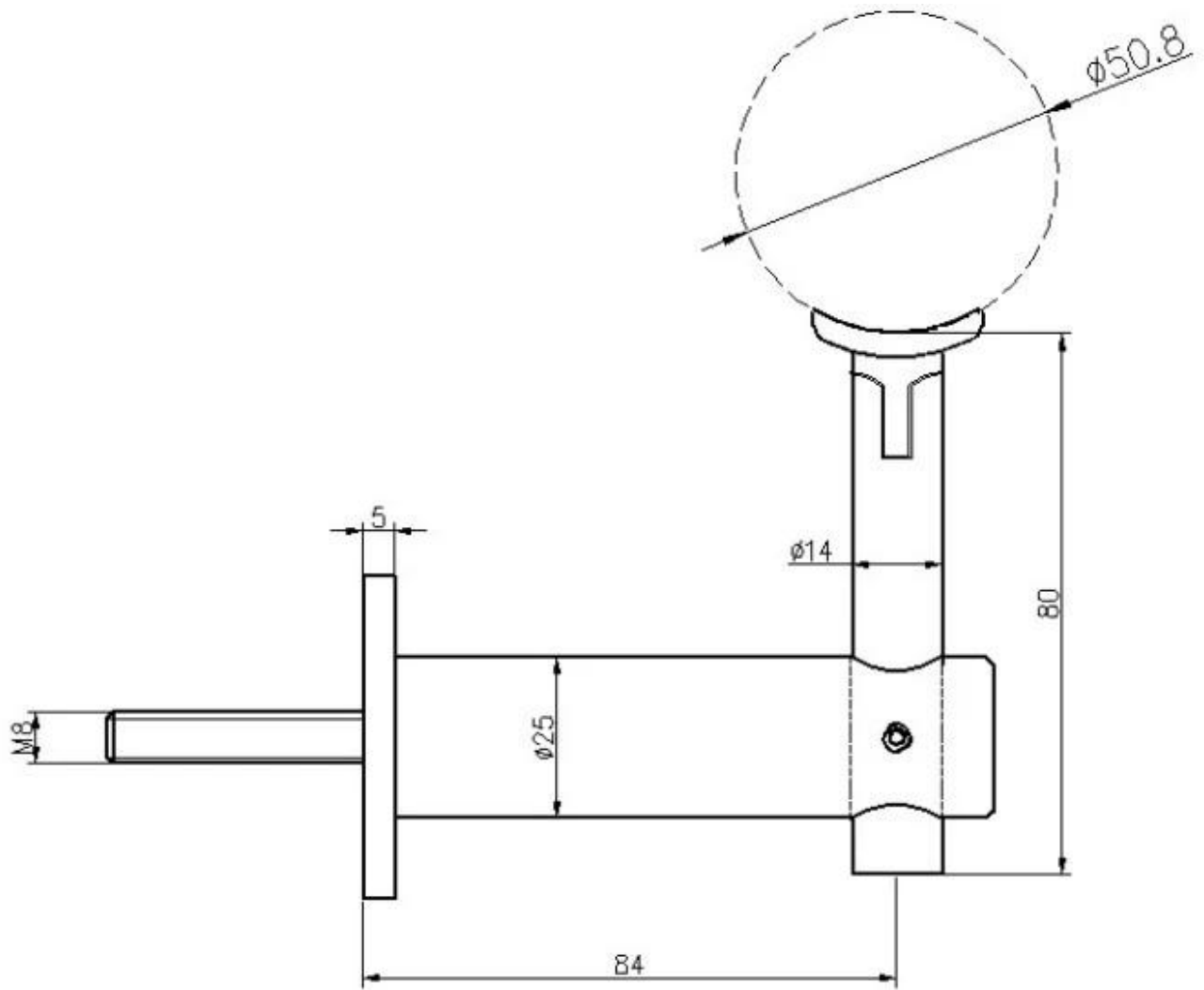


Wir bieten auch eine Wandhalterung für Handläufe an, Modell P706



Model No.P706  
Handrail Bracket

Zeichnung für Wandhandlaufhalterung, P706



Projektfotos der Handlaufhalterung aus Glas, Modell # P707-



