

316 EDELSTAHL SELBST GESCHLASSE GLASS GATE GATE.

Merkmale des Glasscharniers für Schwimmbadzaun-

Art	Glas an Glasscharnier
Funktion	Frühling beladenes Glasscharnier
Modell Nr.	G-G.
Material	316 Edelstahl
Fertig	Satin, Spiegel, Pulverbeschichtung, Elektroablagerung
Zur Glasdicke.	8mm 10mm 12mm.
Max. Türblatt Gewicht.	30kg
Scharnierkappe	Flachkappen oder Coned Caps
Moq.	1 Paar
Andere Hardwares für den Poolzaun verfügbar	Glaslatch, Glaszapfen

316 edelstahl selbst schließung pool glasgatter scharnes foto, matt schwarz pulverbeschichtung



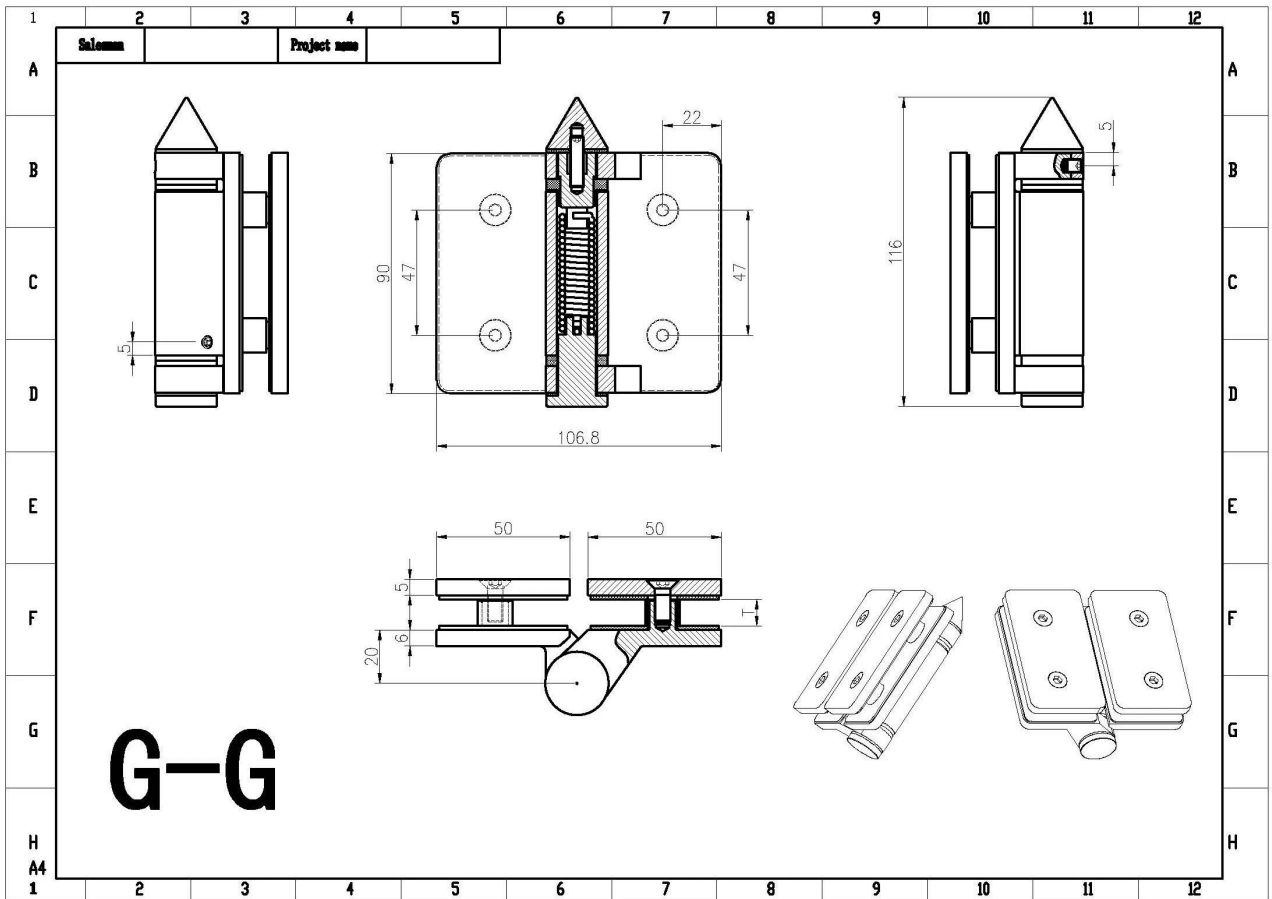




SHENZHEN LAUNCH CO., LTD



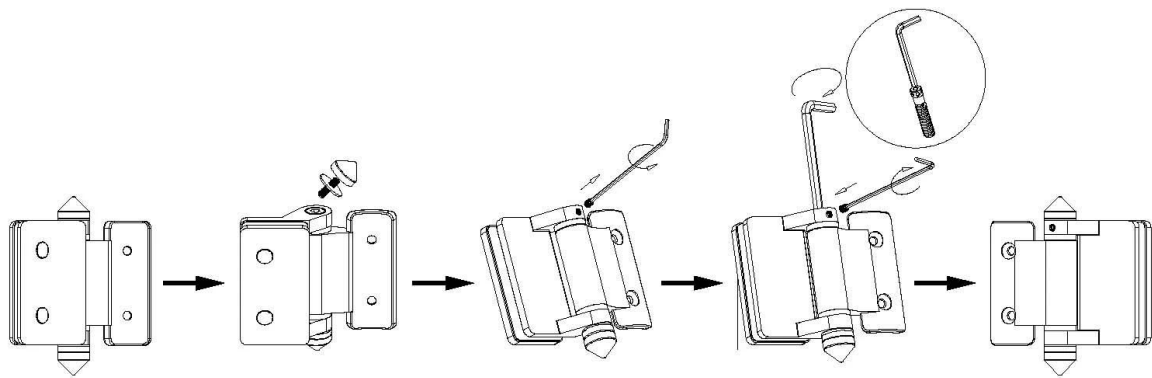
Abmessungen für 316 edelstahl selbst schließende pool glasgatterscharniere -



Installationsanweisungen für 316 Edelstahl Self Closed Pool Glass Gate Hinges-



Instructions for adjusting tension on Glass to Round post hinge

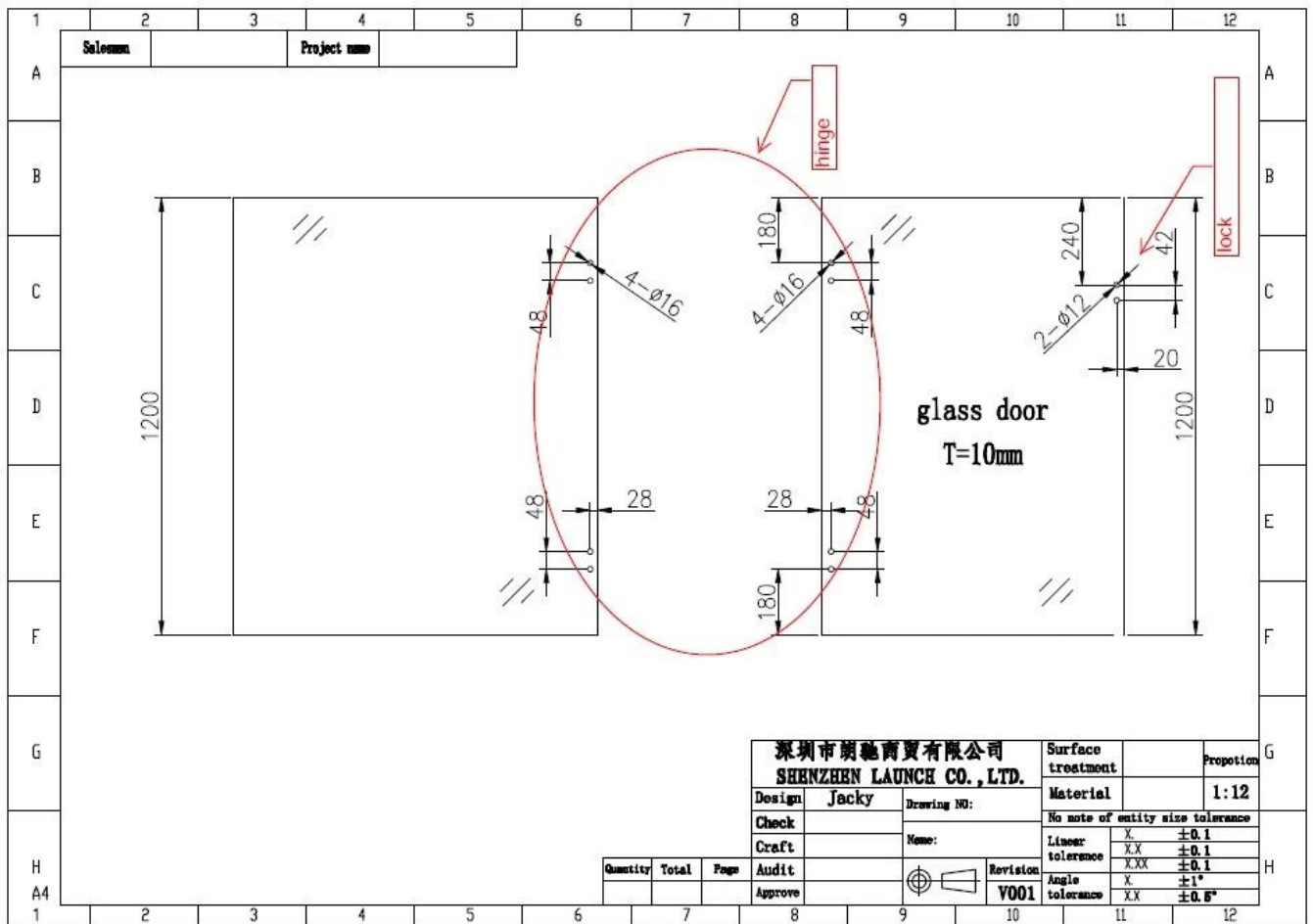


STEP 1
Remove cone and grub screw by turning anticlockwise to reveal tension pin.

STEP 2
Remove grub screw from side of hinge with Allen Key supplied.

STEP 3
Turn the tension pin clockwise to the next hole in tension pin, then tighten the grub screw, repeat this process a Maximum of three times or 360°, Do not over tension.

Glaslochzeichnung für Scharnier & Latch-



深圳市朗馳商貿有限公司 SHENZHEN LAUNCH CO., LTD.		Surface treatment	Proportion
Design	Jacky	Material	1:12
Check	Drawing NO:	No note of entity size tolerance	
Craft	Name:	Linear tolerance	X ±0.1
Audit	Revision	tolerance	XX ±0.1
Approve	V001	Angle tolerance	X ±1°
			XX ±0.5°

Quantity	Total	Page

Andere Modelle von Glasscharnieren -
Glas zum Wandscharnier



Glas zum runden Nachgelenk



Herstellungsfotos von Glasschmerzen-



Projektfotos von Schwimmbadzaun-



