

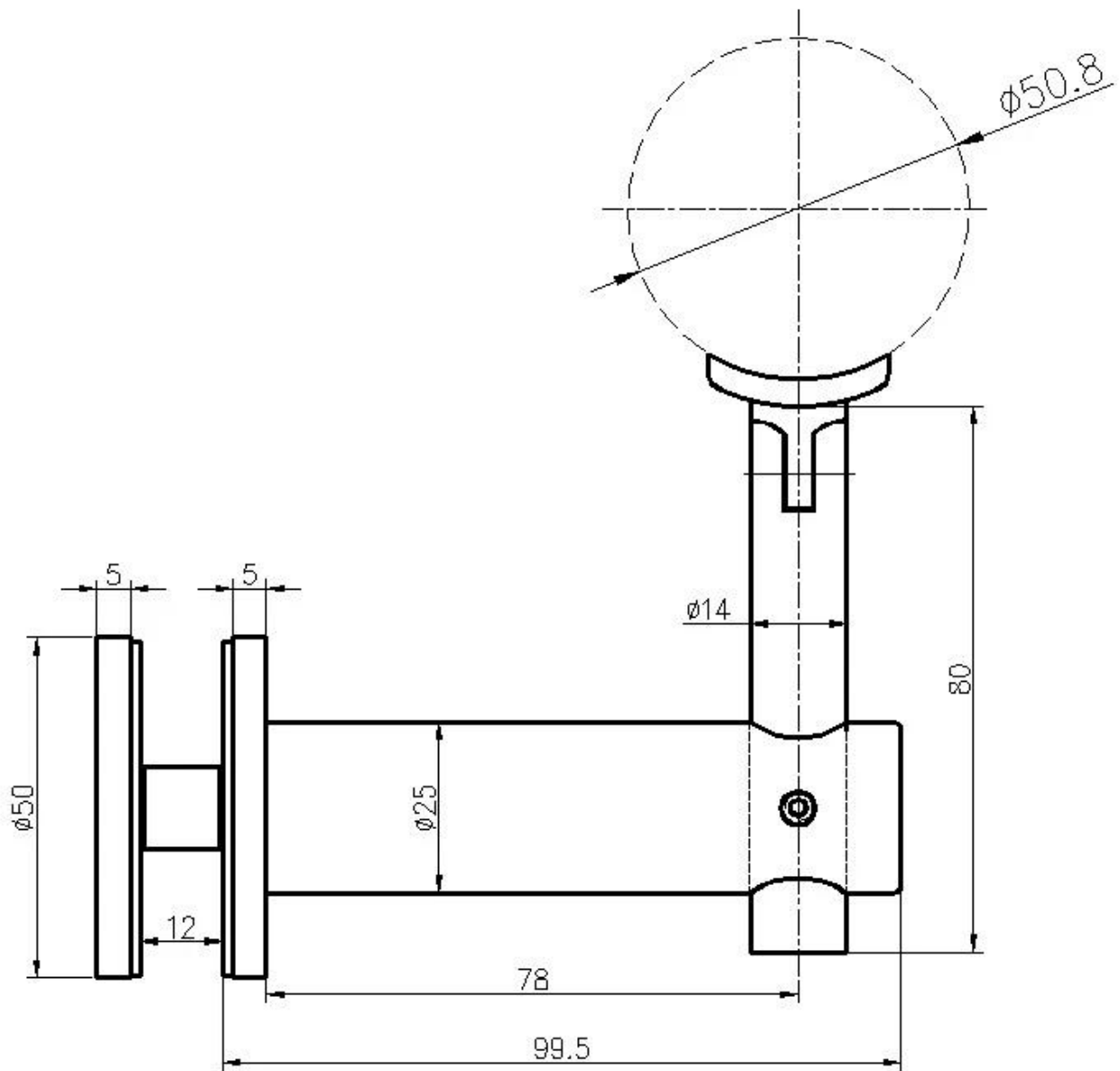
**Edelstahltrappe 316 Verstellbare Handlaufhalterung aus Glas für rahmenlose Handlaufsysteme aus Glas.**

# Merkmale der verstellbaren Handlaufhalterung aus Glas-

Modell Nr.	P707
Funktion	Glashalterung & zur Unterstützung von Handlaufrohren
Material	Edelstahl 304/316
Glasdicke	10-19mm
Anwendung	Treppenhandläufe, Balkonhandläufe, Deckshandläufe ect.

# Foto / Zeichnung der verstellbaren Handlaufhalterung aus Glas, P707-





#Produktionsfotos der verstellbaren Handlaufhalterung aus Glas -





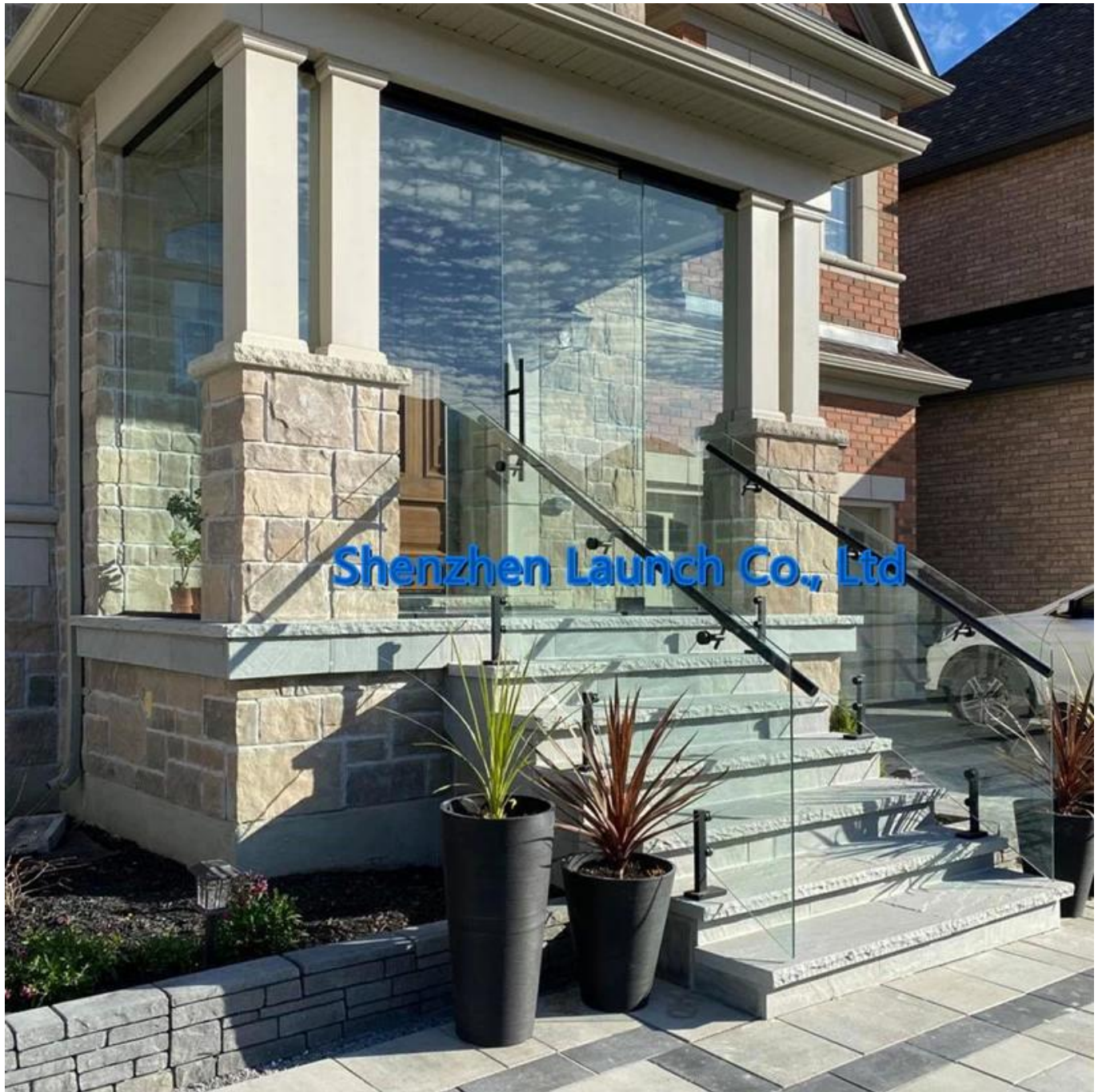




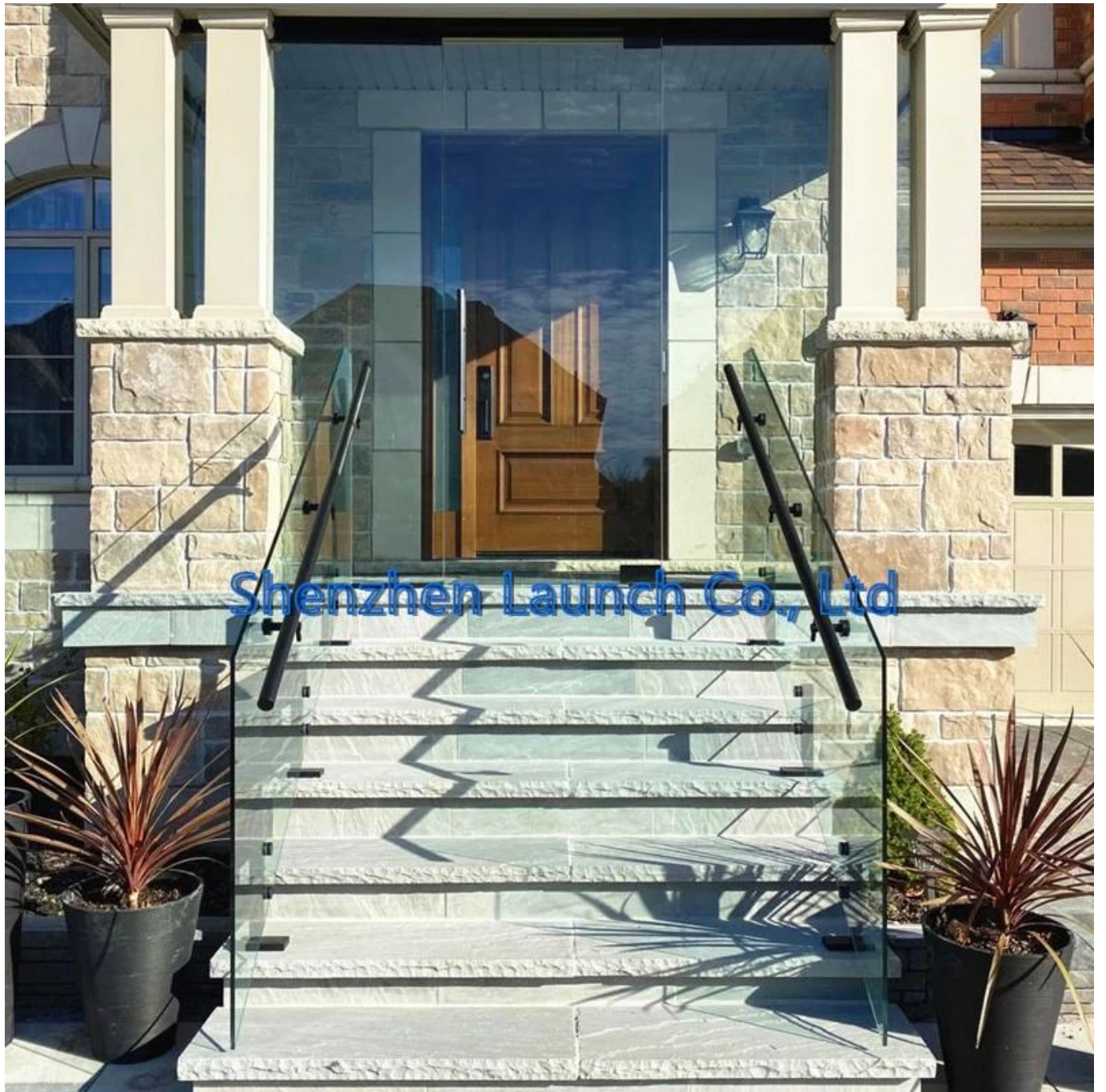
**#Mehr Designs von Handlaufhalterungen erhältlich -**

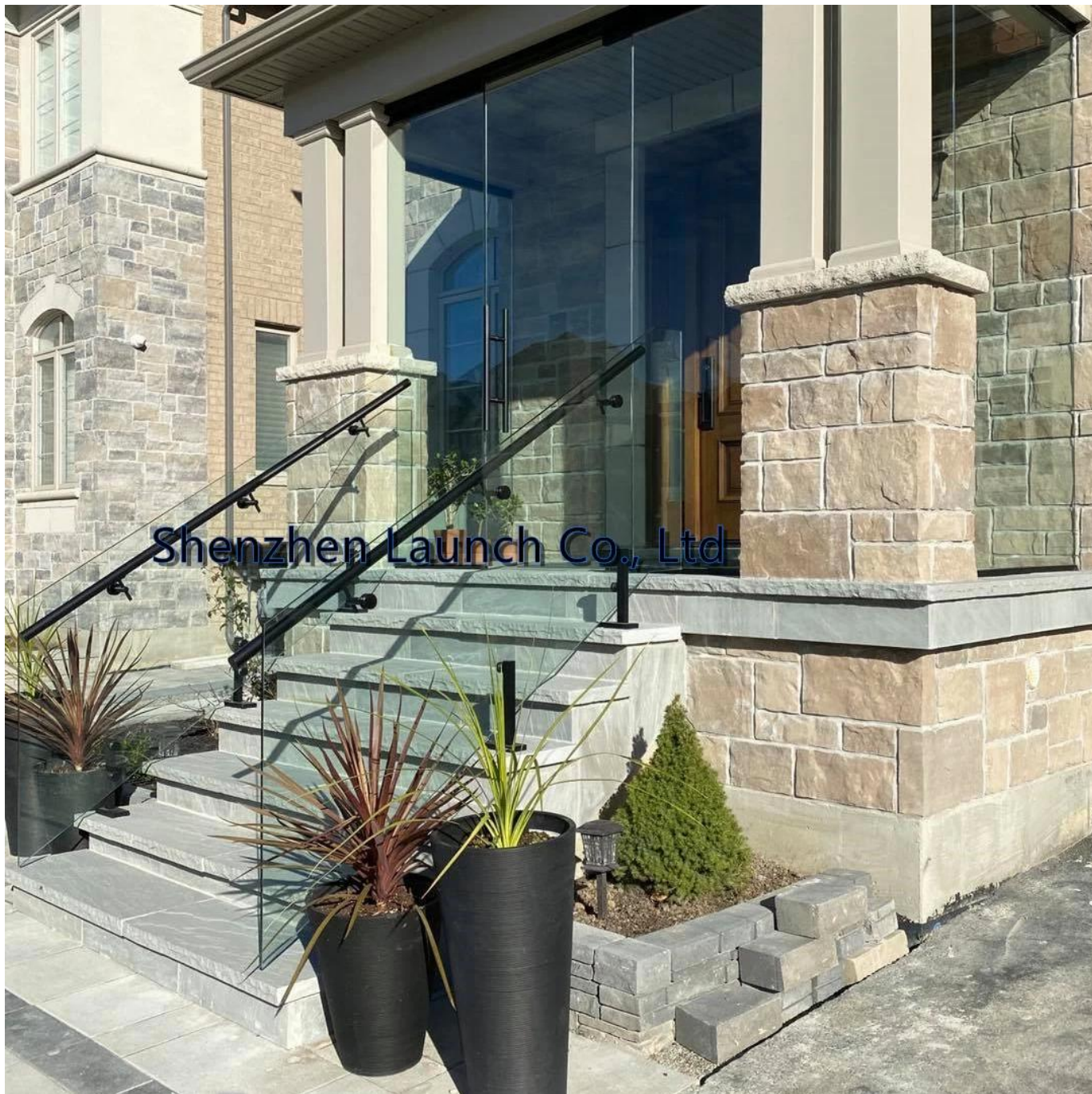


#Projektgalerien von Glashandlaufsystemen mit verstellbarer Glashandlaufhalterung -









Kontaktieren Sie uns jetzt, um ein Angebot zu erhalten -  
KONTAKT: CELIA CHEN  
TELEFON / WHATSAPP / WECHAT 0086 13590273543  
E-MAIL: sales01@launch-china.cn