

6063 T5 Aluminiumpfosten für Balkon-Design

Aluminium Glasgeländerpfosten

Extrusion 6063 T5;

Größe: 50 mm mit 3 mm Dicke;

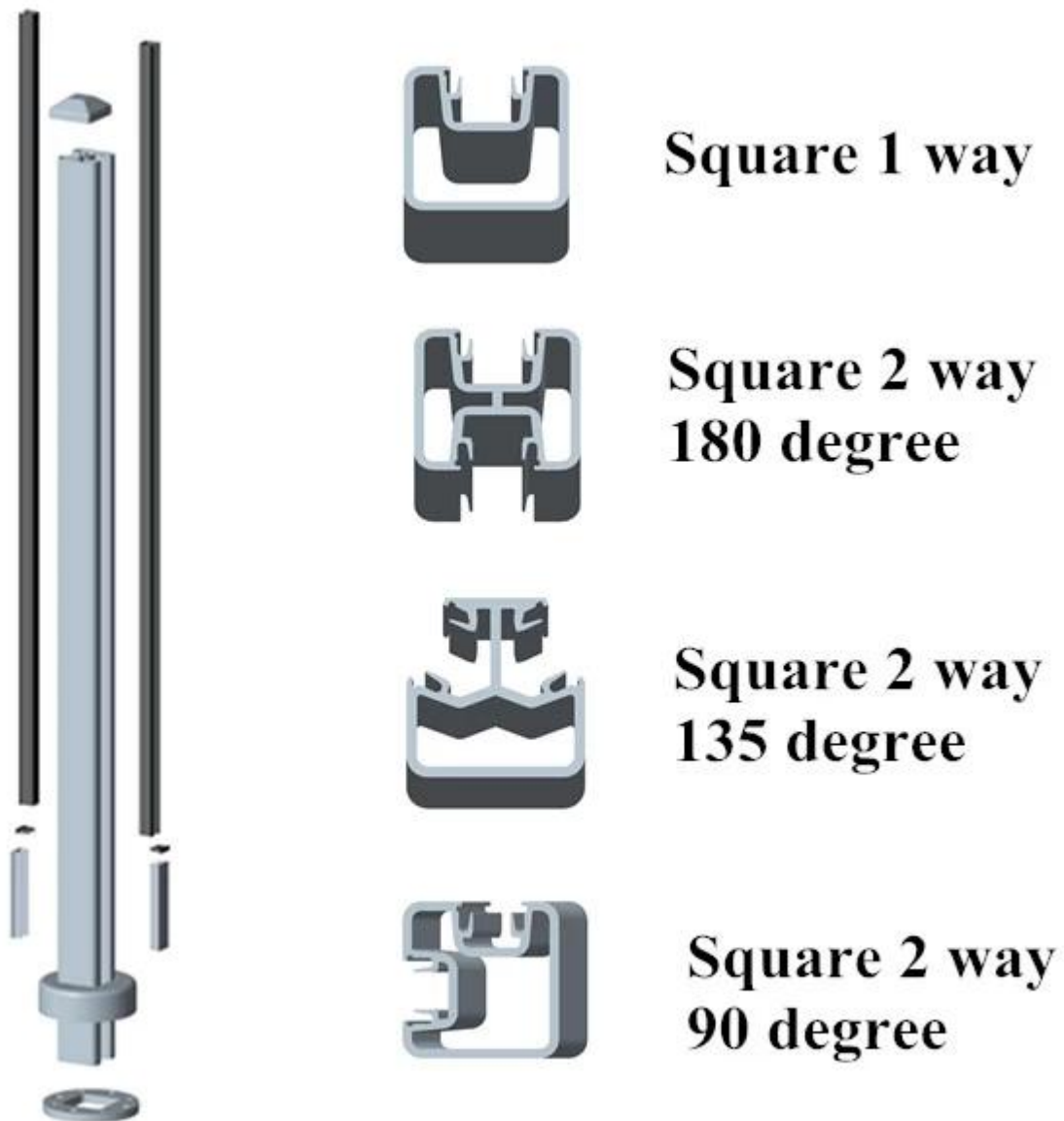
Höhe: Größe, derzeit 1265mm, 1400mm, 1800mm zu schneiden;

Glasstärke: 10mm, 11.76mm, 12mm;

Zubehör: Deckkappe, Bodendeckel, Glassitz, Kunststoff-Steckplatz für Glas;

See more details Abbildungen als unten:

Vierkant-Aluminium Beitrag Arten von Möglichkeiten;



Round Aluminium Post Arten von Möglichkeiten,



Round 1 way



**Round 2 way
180 degree**



**Round 2 way
135 degree**

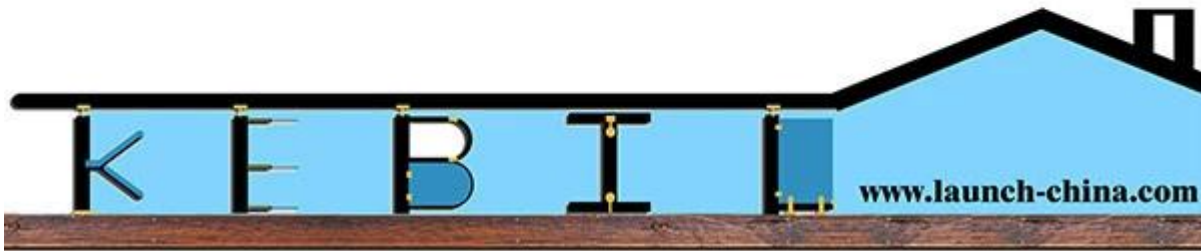


**Round 2 way
90 degree**

Veröffentlichen Sie mit Kunststoff-Slot;



AL-SP02/90





Post-Design Splitter grauen Farbe;



Schwarz pulverbeschichtet;



Balkon, Plattform Glasgeländer Design:



Aluminium-Pfosten für Geländer aus Glas, ein modernes und robustes Design für die Home-Installation und kommerzielle Nutzung, sowohl für Innen- und Außen. Es bietet Ihnen eine klare Sicht und hält die Gefahr von außen.