

8K Spiegel polierter Gold Edelstahl 3 Wege 40mm 50mm Vierkantrohrverbinder für Handlauf Balustrade

Spezifikationen:

Artikel	8K Spiegel polierter Gold Edelstahl 3 Wege 40mm 50mm Vierkantrohrverbinder für Handlauf Balustrade
Material	EdelstahlStahl304/316 / 316L
Größe	40 mm / 50 mm
Dicke	1,5 mm / 2 mm
Verpackung	1pcim1PPTasche+InnereWeißBox+KartonBox+Palette
Stichprobe	1-3Stckzumfrei,Frachtsammeln
Lieferungszeit	10-20Arbeitstagehängt davon abaufbestellenMenge
MOQ	10Stücke
Zahlung	AllgemeinesT / T.30%Anzahlung,BalancegegenBLKopieren

Produktmodelle:

Zur Verwendung mit 40 * 40 * 1,5 (mm) Rohren





S401



S402



S403

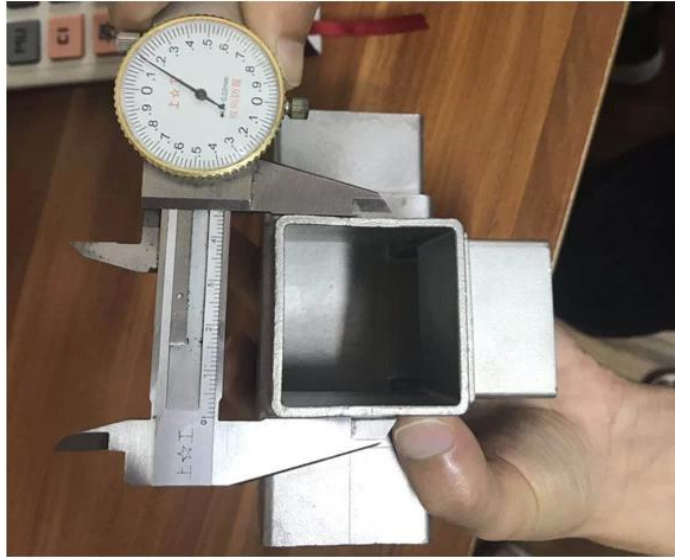



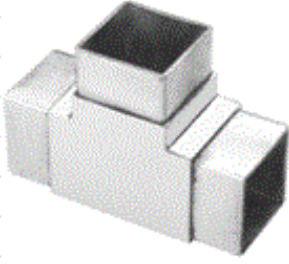



S404



S405

Zur Verwendung mit 50 * 50 * 2 (mm) Rohren:



2-way tube connector	For tube dimensions	Model
	40×20×1.5(mm)	S400
	40×40×1.5(mm)	S401
	50×50×1.5(mm)	S501
	51×51×3.2(mm)	S511
3-way tube connector	For tube dimensions	Model
	40×40×1.5(mm)	S402
	51×51×3.2(mm)	S512
	3-way tube connector	For tube dimensions
	30×30×1.5(mm)	S303
	40×40×1.5(mm)	S403
	50×50×2.0(mm)	S503
	51×51×3.2(mm)	S513
4-way tube connector	For tube dimensions	Model
	40×40×1.5(mm)	S404
	50×50×2.0(mm)	S504
	51×51×3.2(mm)	S514
4-way tube connector	For tube dimensions	Model
	40×40×1.5(mm)	S405

ProjektFotos:



Runder Typ Edelstahlrohr-Eckverbinder / Rohrbogen:



Part No.	For tube size	Material	Finish
▪ E301	▪ Φ 42.4mm ▪ Φ 50.8mm	▪ AISI 304 ▪ AISI 316	▪ Satin ▪ Mirror



Part No.	For tube size	Material	Finish
▪ E302	▪ Φ 42.4mm ▪ Φ 50.8mm	▪ AISI 304 ▪ AISI 316	▪ Satin ▪ Mirror



Part No.	For tube size	Material	Finish
▪ E303	▪ Φ 42.4mm ▪ Φ 50.8mm	▪ AISI 304 ▪ AISI 316	▪ Satin ▪ Mirror



Part No.	For tube size	Material	Finish
▪ E304	▪ Φ 42.4mm ▪ Φ 50.8mm	▪ AISI 304 ▪ AISI 316	▪ Satin ▪ Mirror



Part No.	For tube size	Material	Finish
▪ E305	▪ Φ 12mm ▪ Φ 20mm	▪ AISI 304 ▪ AISI 316	▪ Satin ▪ Mirror



Part No.	For tube size	Material	Finish
▪ E306	▪ Φ 50.8mm	▪ AISI 304 ▪ AISI 316	▪ Satin ▪ Mirror



Part No.	For tube size	Material	Finish
▪ E307	▪ Φ 43	▪ AISI 304 ▪ AISI 316	▪ Satin ▪ Mirror



Part No.	For tube size	Material	Finish
▪ B502	▪ Φ 12mm	▪ AISI 304 ▪ AISI 316	▪ Satin ▪ Mirror



Lieferung & Verpackung

- Lieferung: 3-5 Tage auf dem Luftweg. 10-15 Tage auf dem Seeweg
- Verpackung: ein Stück in eine Plastiktüte, 3 Stück in eine Schachtel.
- Regelmäßige Vorlaufzeit: 3-5 Tage, wenn die Ware auf Lager ist. 15-20 Tage, wenn die Ware nicht auf Lager ist. (Es kommt auf die Menge an)





Kontaktieren Sie uns jetzt für weitere Informationen:

E-Mail: sales03@launch-china.cn

Mob / WhatsApp: +8613686807796