

Glaszapfen mit oberer Glasklemme, um das Glasgeländer zu bauen







ProduktShow



180° glass to glass clamp



90° glass to glass clamp



90° glass to wall clamp

Matte Black-Oberfläche



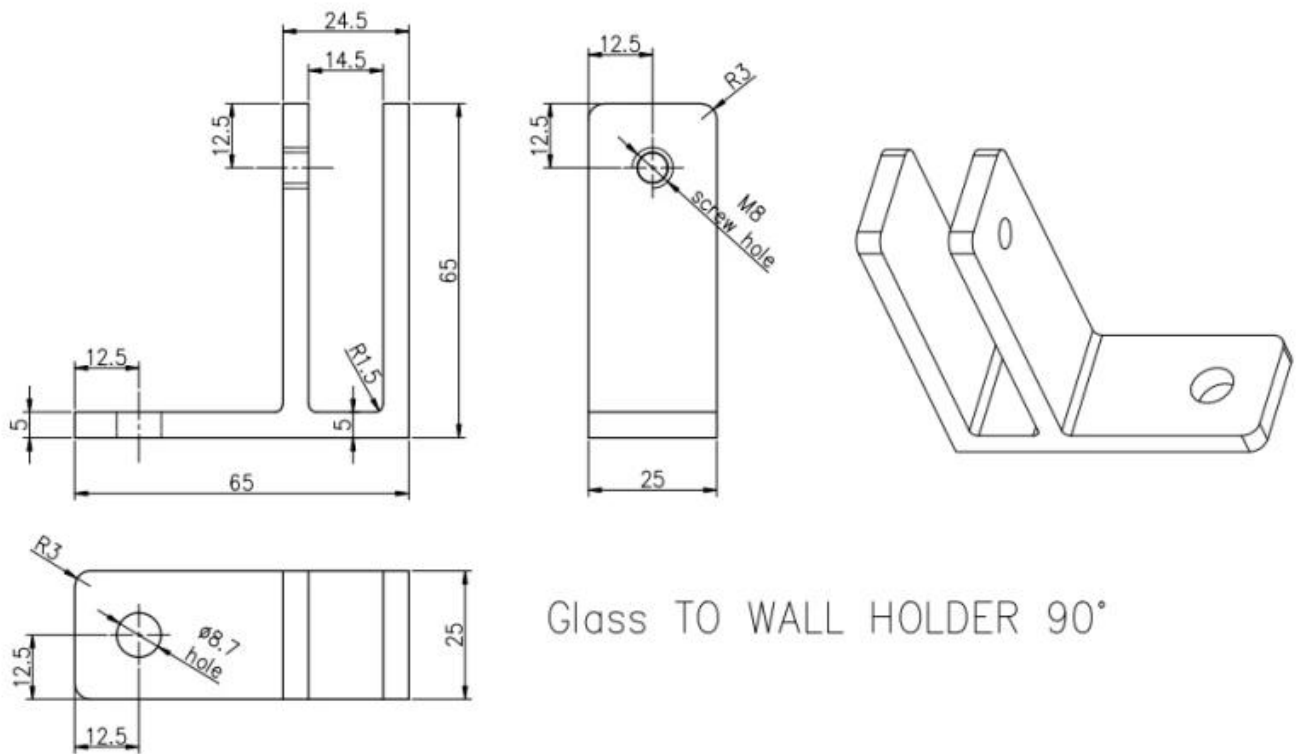


Satin gebürstete Oberfläche



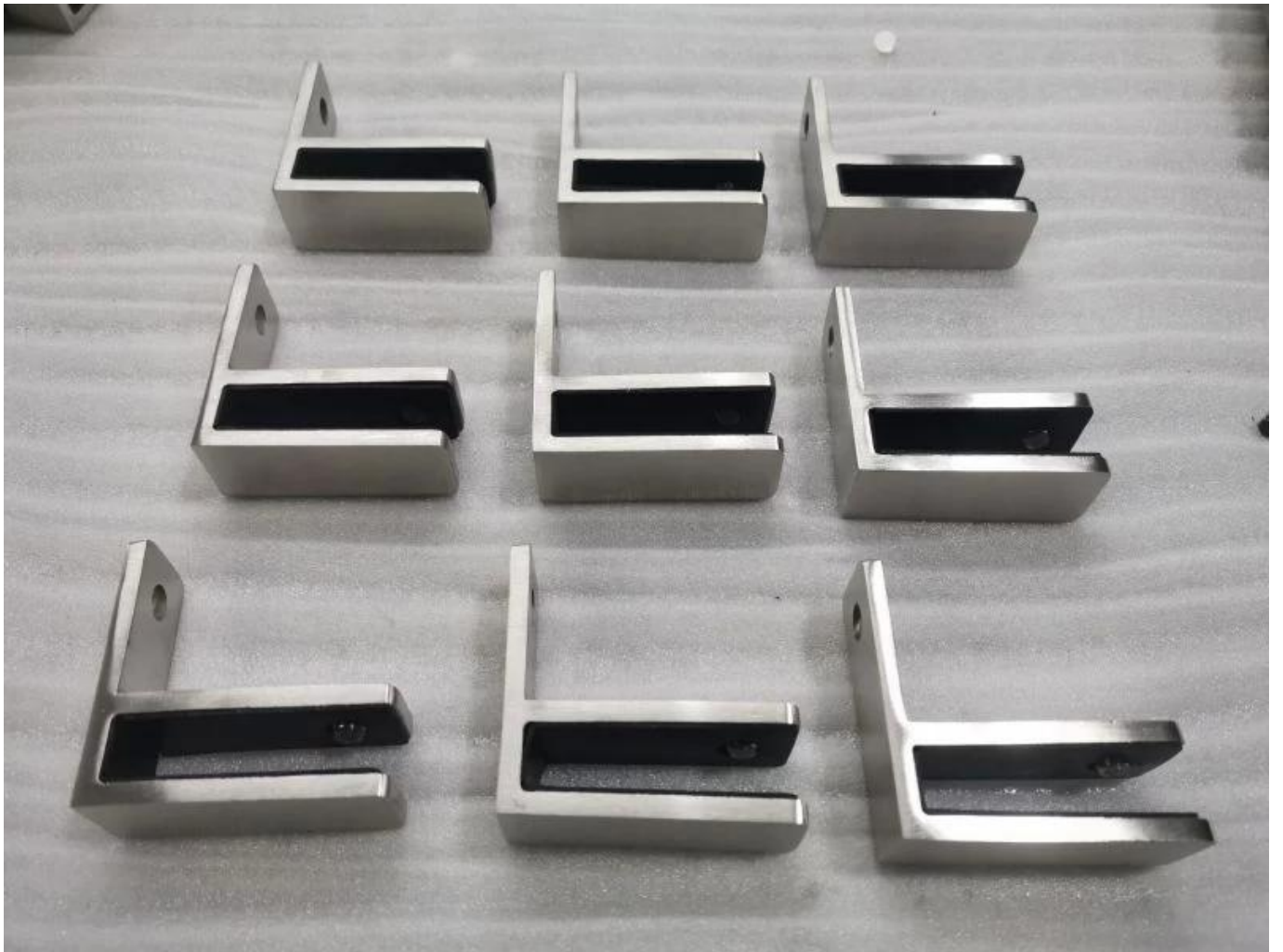


Technische Zeichnung



Glass TO WALL HOLDER 90°

Massenproduktion





Andere verwandte Glasklammern





G102



G103/G104



G105



G108R



PV-90



CB-180



BC-60



BC-80x35



CB-90

Anwendungsfoto.







Wenn Sie sich für sie interessieren, wenden Sie sich bitte an mich.

Frank sales02@launch-china.cn.

Telefon / WhatsApp: +8615906261741 Skype: Start-02