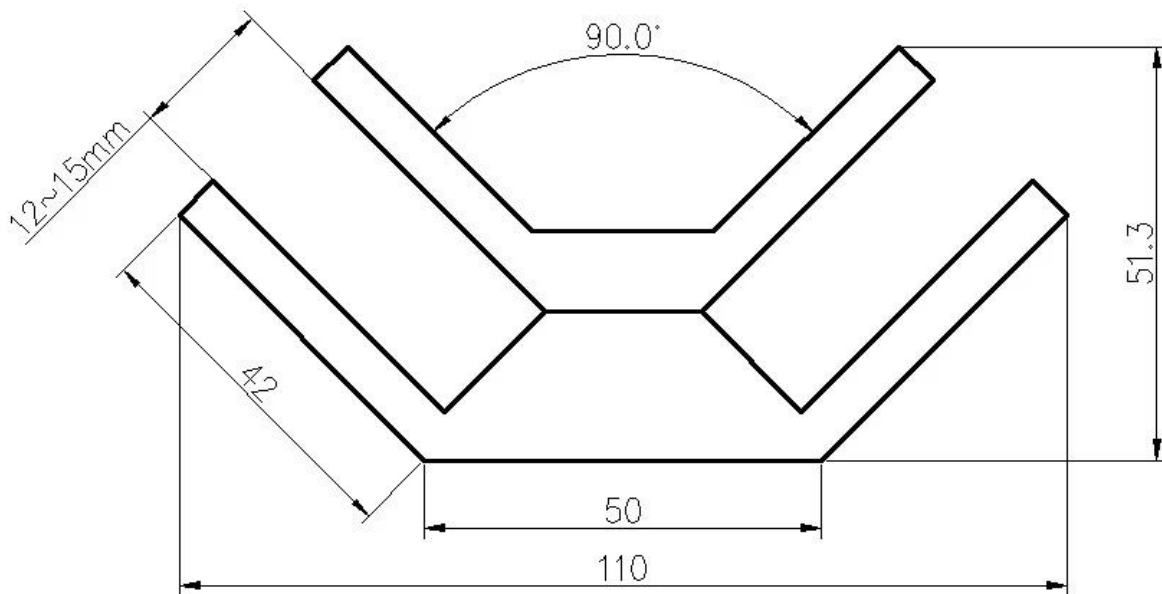


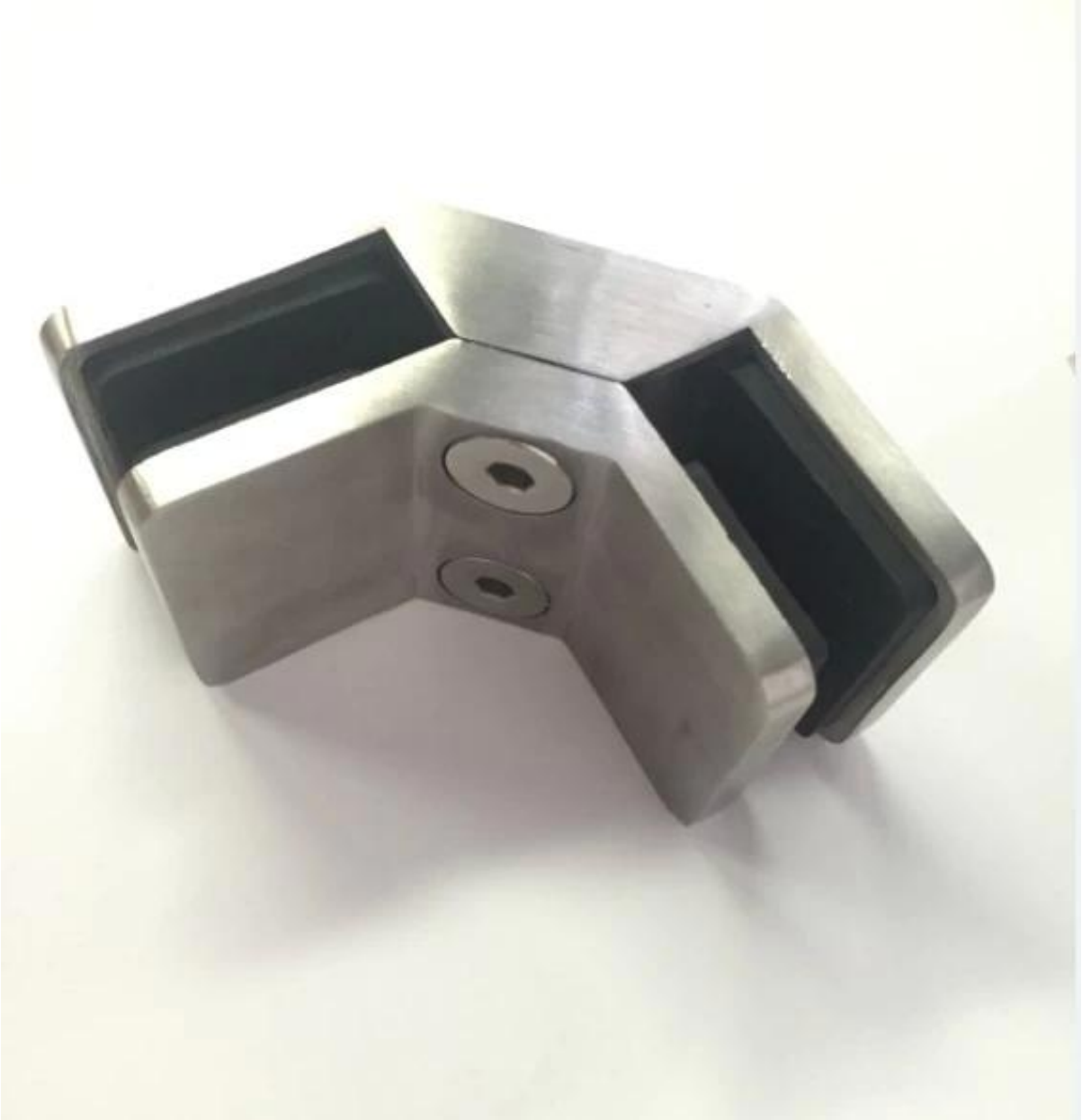
90 ° Glasschelle Verwendet zwischen zwei Glasplatten, kann Glasdicke von 12mm bis 15mm.

Technische Daten:

- Material 316 rostfreier Stahl
- Polished oder gebürstet
- Für Glas von 12mm bis 15mm Dicke
- Größe wie unterhalb der Zeichnung



-
- Fotos von 90 Grad Glasklammer



- Fotos von 90 Grad Glasklammer

