

Inox-Rohrverschraubungen aus AISI 304 für Vierkantrohrverbinder aus Edelstahl

Spezifikationen:

Artikel	Inox-Rohrverschraubungen aus AISI 304 für Vierkantrohrverbinder aus Edelstahl
Material	Edelstahl 304.316.316L
Größe	40 x 40 (mm), 50 x 50 (mm)
MOQ	10 Stück
Verpackung	1 stücke Mit Einem PP Beutel + Inner White Box + Cartob Box + Palette
Oberfläche	Satin oder Spiegel
Stichprobe	1-3 STÜCKE kostenlos, Fracht sammeln.
Lieferzeit	5-20 Werkzeuge sind abhängig von der Bestellmenge
Zahlung	Allgemeines T / T 30% im Voraus und Abwägung gegen BL-Kopie

Produktmodelle:

180-Grad-Vierkantrohrverbinder



2/3/4 Wege Verbinder zur Verwendung mit 40 * 40 * 1,5 (mm) Rohren:



S401



S402



S403

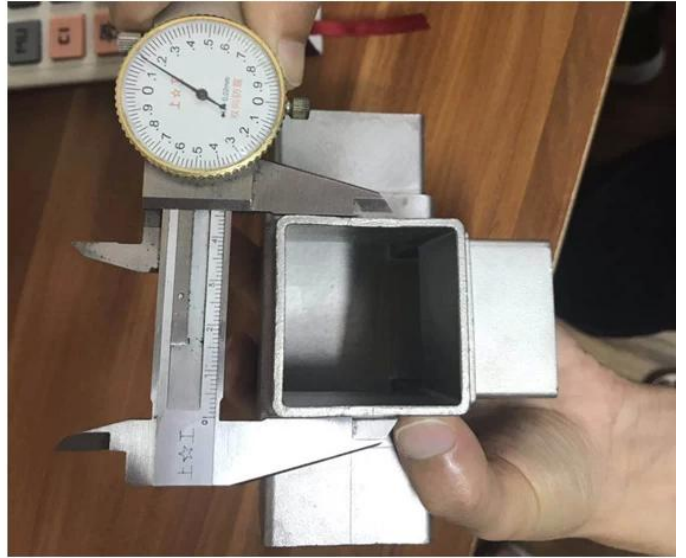


S404


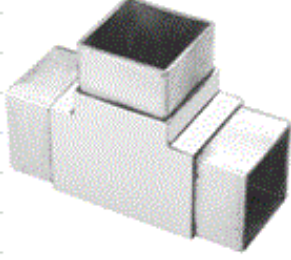





S405

3-Wege und 4-Wege Steckverbinder für 50 * 50 * 2 (mm) Rohre:



Weitere Abmessungen verfügbar:

2-way tube connector	For tube dimensions	Model
	40×20×1.5(mm)	S400
	40×40×1.5(mm)	S401
	50×50×1.5(mm)	S501
	51×51×3.2(mm)	S511
3-way tube connector	For tube dimensions	Model
	40×40×1.5(mm)	S402
	51×51×3.2(mm)	S512
	3-way tube connector	For tube dimensions
	30×30×1.5(mm)	S303
	40×40×1.5(mm)	S403
	50×50×2.0(mm)	S503
	51×51×3.2(mm)	S513
4-way tube connector	For tube dimensions	Model
	40×40×1.5(mm)	S404
	50×50×2.0(mm)	S504
	51×51×3.2(mm)	S514
	4-way tube connector	For tube dimensions
	40×40×1.5(mm)	S405

Projekt Fotos:



Runder Typ Edelstahlrohr Eckverbinder / Rohrbogen:



Part No.	For tube size	Material	Finish
▪ E301	▪ Φ 42.4mm ▪ Φ 50.8mm	▪ AISI 304 ▪ AISI 316	▪ Satin ▪ Mirror



Part No.	For tube size	Material	Finish
▪ E302	▪ Φ 42.4mm ▪ Φ 50.8mm	▪ AISI 304 ▪ AISI 316	▪ Satin ▪ Mirror



Part No.	For tube size	Material	Finish
▪ E303	▪ Φ 42.4mm ▪ Φ 50.8mm	▪ AISI 304 ▪ AISI 316	▪ Satin ▪ Mirror



Part No.	For tube size	Material	Finish
▪ E304	▪ Φ 42.4mm ▪ Φ 50.8mm	▪ AISI 304 ▪ AISI 316	▪ Satin ▪ Mirror



Part No.	For tube size	Material	Finish
▪ E305	▪ Φ 12mm ▪ Φ 20mm	▪ AISI 304 ▪ AISI 316	▪ Satin ▪ Mirror



Part No.	For tube size	Material	Finish
▪ E306	▪ Φ 50.8mm	▪ AISI 304 ▪ AISI 316	▪ Satin ▪ Mirror



Part No.	For tube size	Material	Finish
▪ E307	▪ Φ 43	▪ AISI 304 ▪ AISI 316	▪ Satin ▪ Mirror



Part No.	For tube size	Material	Finish
▪ B502	▪ Φ 12mm	▪ AISI 304 ▪ AISI 316	▪ Satin ▪ Mirror



Lieferung & Verpackung

- Lieferung: 3-5 Tage auf dem Luftweg. 10-15 tage durch meer
- Verpackung: ein Stück in eine Plastiktüte, 3 Stück in eine Box.
- Regelmäßige Lieferzeit: 3-5 Tage, wenn Waren auf Lager sind. 15-20 Tage, wenn Waren nicht auf Lager sind. (Es hängt von der Menge ab)





Kontaktieren Sie uns jetzt für weitere Informationen:

Email: sales03@launch-china.cn

Mob / WhatsApp: +8615907334556