

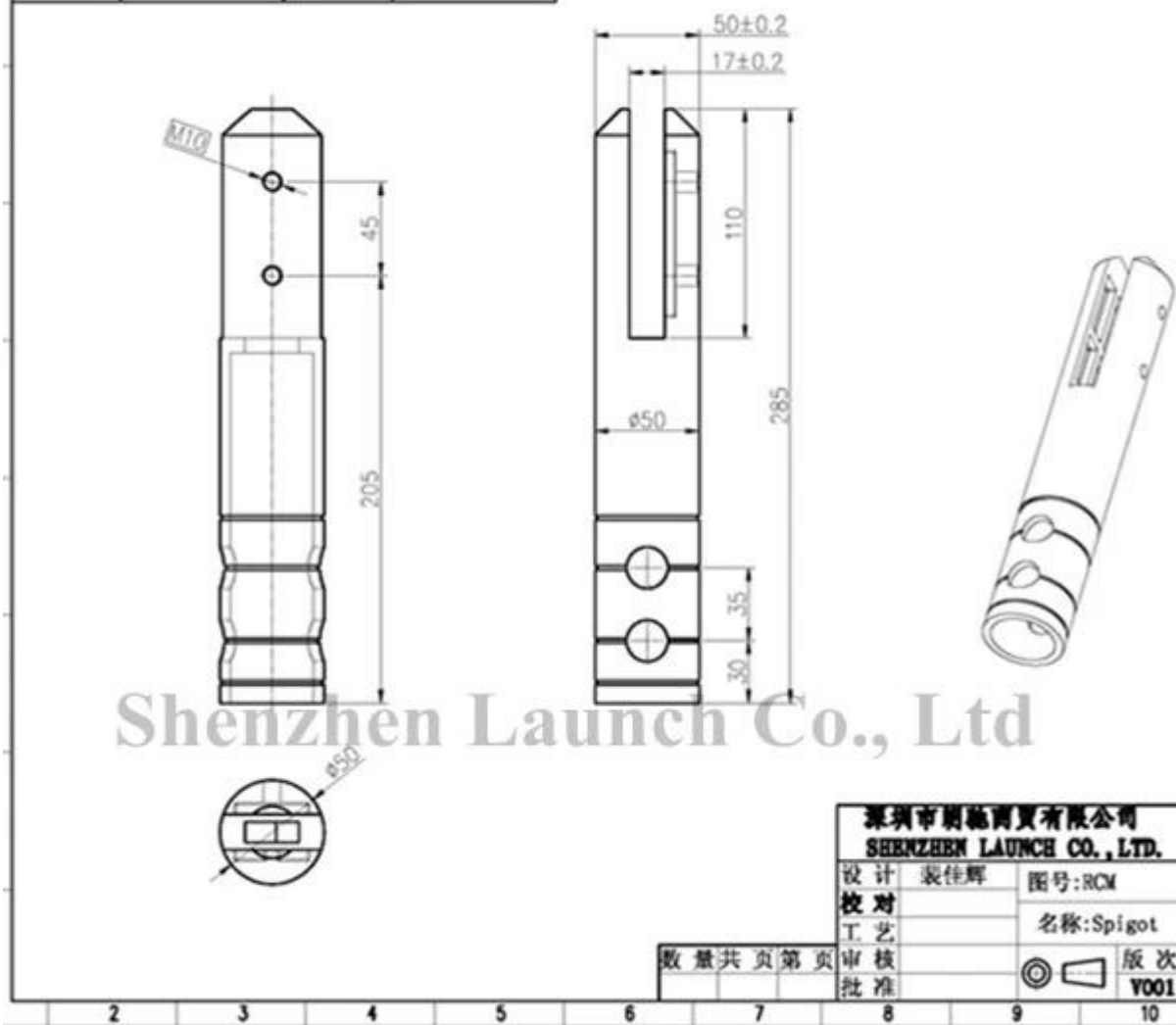
Zapfen sind mit eleganten Finish und Form, Glaspaneele können die Größe und Schließkante poliert geschnitten werden.

Wir haben viel Zeit und Ressourcen der Entwicklung unseres neuen Zapfen Mini Post verbracht. Der Zapfen ist verfügbar jetzt. Ob Sie gibt Suche für ein Zapfen dass ist in ästhetischer Hinsicht erfreulich, ist stark und exklusiv, dann Dies ist das Zapfen für Sie.



Das Kleid Abdeckung kann einfach sein, kann auch derjenige im Bild unten sein





Shenzhen Launch Co., Ltd

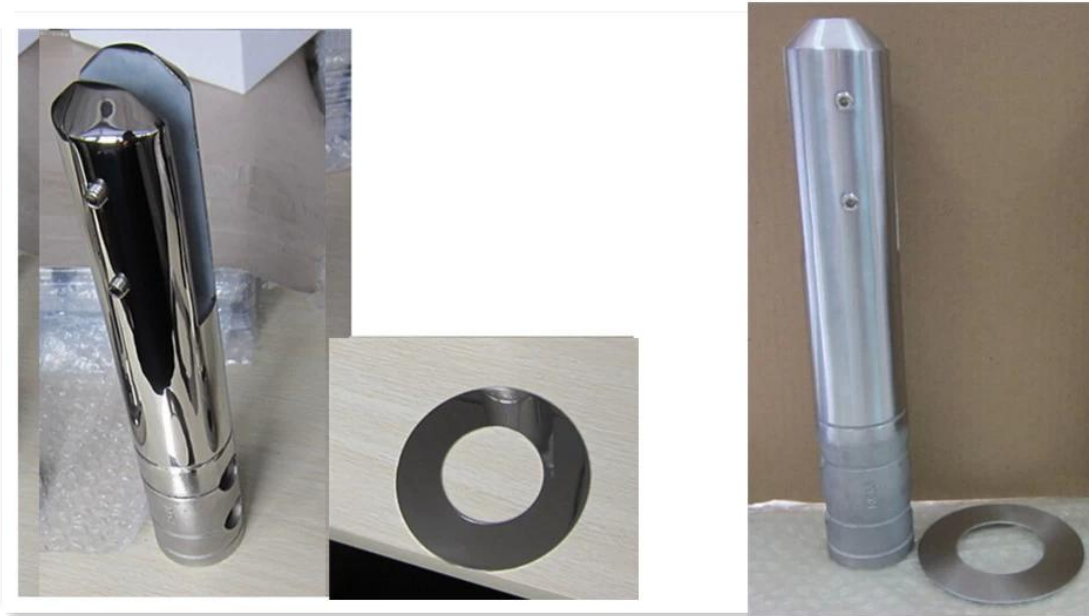
深圳市朗驰商贸有限公司		SHENZHEN LAUNCH CO., LTD.	
设计	袁佳辉	图号	RCM
校对		名称	Spigot
工艺			
数量	共	页	第
审核			
批准			



Spitzanwendungsgebiete sind weit verbreitet:

- Schwimmbad Zaun
- Außenbalkongeländer
- Terrasse mit Geländer
- Treppengeländer
- Oder an anderen Orten Sie

RCM



Mirror

Satin

Bild unten ist die Verpackung: jeweils durch Schaumbeutel in einem kleinen weißen Kasten verpackt, 10 pieces in einem Kartonkasten.

Innen weißen Kastengröße: 54 * 54 * 290mm

Außenkarton bex-Größe: 308 * 290 * 130mm

Geschätzter Gesamtgewicht: 23kg / ctn



Platz Kernbohrer Zapfen (Modus No.SCM)

Round Kernbohrer Zapfen (Modus No.RCM)

Quadratgrundplatte Zapfen (Modus No.SBM)

Runde Grundplatte Zapfen (Modus No.RBM)

Position Zapfen für rahmenlose Glasgeländer, Zapfen für rahmenlose Glasgeländer

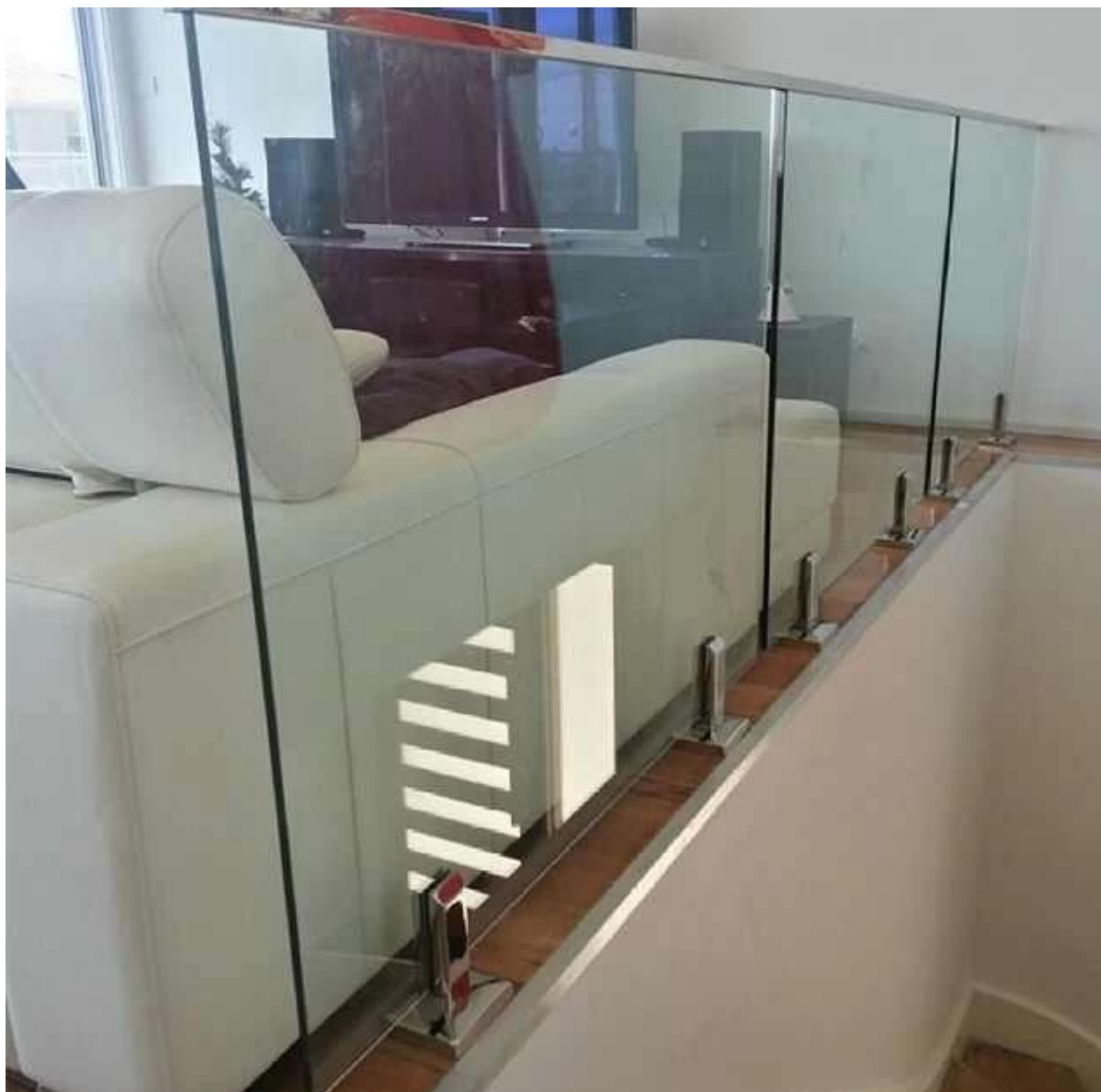
✘
Shenzhen Starten Unternehmen haben eine Reihe von Balustraden-
Designs zur Auswahl. [Decks, Balkone, Treppen](#), Sichtschutz
und [Schwimmbecken](#). Verwendeten Materialien
gehören [pulverbeschichtetem Aluminium](#), [Edelstahl](#) und gehärtetem Glas.

Wir

können auch Versorgung Sie mit ein voll Angebot von Pool Tor Hardware-
einschließlich schwenkt, Patches, verriegeln Armaturen; Boden Federung
mit austauschbar Spindeln und rostfrei Stahl-
Zement Boxen. Berührung uns des Weiteren Informationen



Indoor Spitz Geländer:



Outdoor-Zapfen Geländer



Aluminium Glasgeländer



Danke für den Besuch!

Jede Anfrage oder Frage, lassen Sie mir Mitteilung bitte. Sie erhalten Feedback innerhalb von 24

Stunden zu bekommen.