

Balustradendesign D-förmige Glasgänderklemme für 10mm 12mm Glas G-108R

Produktname	Glasklammer, Glasgänderklemme, Glasgänder-Hardware, Glasklemme aus Edelstahl, rahmenlose Glasklemme
Marke	Kebil
Material	Edelstahl 316, 316L
Oberflächenbehandlung	Satin gebürstet, spiegelpoliert oder galvanisiert
Paket	Einzel in Plastiktüte, Standardkarton für Umverpackung
Zertifikat	ISO 9001-2000
Verwendungszweck	(1) Für Bau und Handlauf. (2) Im Einkaufszentrum Haus. Gänder-Glasschellen
Eigenschaften	Aus edelstahl, schöne aussichten, leicht zu reinigen, gute qualität etc.
Verwandte Stichwörter	Glasklemme / Edelstahl Glasklemme / Edelstahlklammer / Balustradenklemme / Glasclip / Rahmenlose Glasklemme
Anwendung	Dekoration, weit verbreitet auf Edelstahlgänder & Handläufe Innen- oder Außendekorationen.
Vorlaufzeit	2-4 Wochen
MOQ	10 Stück.

Hafen: Shenzhen, China

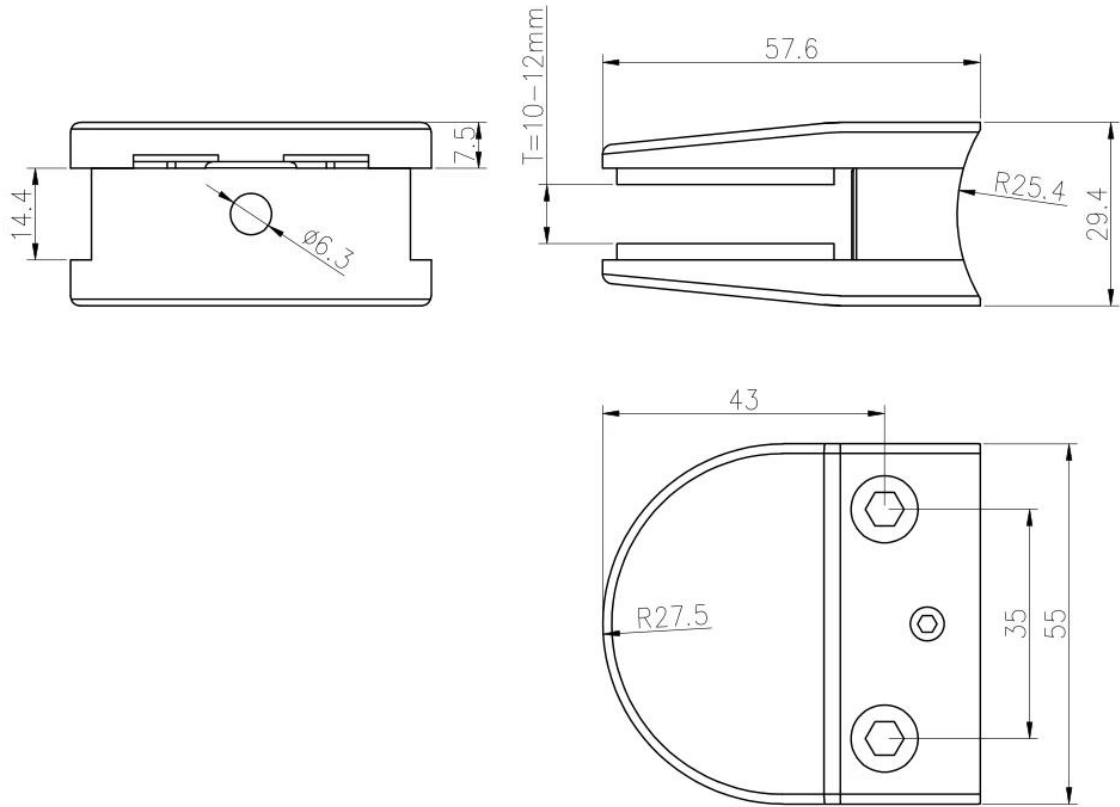
Handelsbedingungen verfügbar: FOB, CIF, C & F, CFR, EX-WORKS

Zahlungsbedingungen verfügbar:T / T; L / C am Anblick; Western union, alibaba escrow

Produktbilder:







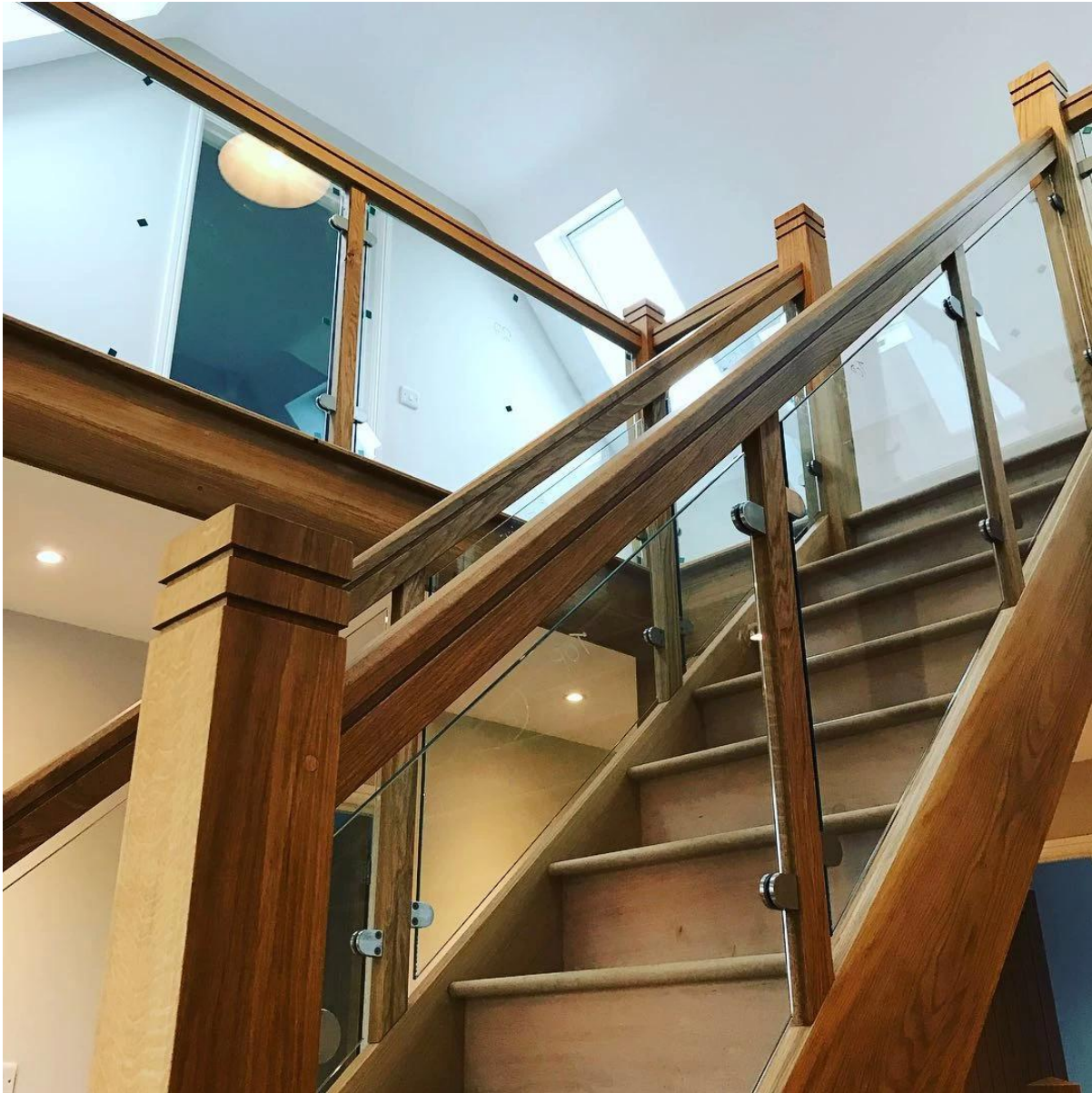


Verschiedene Arten von Glasklemmen mit Abmessungen:

Specifications of all glass clamps in our company

Drawing	Picture	Ref.	A	B	C	D	E
		G108	55	55	25	11	0
		G108R	58	55	30	11	R25.4
		G101	51	41	25	11	0
		G101R	55	41	25	11	R21.5/R25.4
		G102	44	44	25	11	0
		G102R	48	44	25	11	R21.5/R25.4
		G103	50	40	22	8	0
		G104	50	40	26	12	0
		G105	54	45	28	14	0
		G107	63	45	28	14	0
		G103R	52	40	22	8	R21.5
		G104R	52	40	26	12	R21.5
		G105R	58	45	28	14	R21.5/R25.4
		G107R	66	45	28	14	R21.5/R25.4
		G106	50	40	25	12	0
		G106R	52	40	25	12	R21.5/R25.4

Diese Art der Glasgeländerklemme kann an einem quadratischen Pfosten und an der Wand befestigt werden.



die Glasgandlerklemme, die normalerweise mit Edelstahlpfosten zum Halten von Glasscheiben verwendet wird, fur Balkongelander, Terrassengelander, Treppenhaus. Geeignet fur Innen- und Auenturen.





WARUM UNS WÄHLEN:

1. hohe qualität von geländer, geländer und glasklemmplatte;
2. Modedesign und komplette Produktlinie;
3. konkurrenzfähiger preis und einfach zu installieren;
4. Material: Edelstahl 316 oder Edelstahl 304;
5. Kundenentwurf: Unser erfahrenes Ingenieurteam kann die Produkte entwickeln und Herstellung nach Mustern, Zeichnungen oder nur Ideen;
6. Für mehr Handlaufbeschläge, Edelstahlgeländer und Glasklemme senden Sie uns bitte eine E-Mail für den vollständigen Katalog.

Shenzhen Launch Co., Ltd was established in 2004, located at Nanshan District, Shenzhen, and one hour by car from Hongkong International Airport. Our main product is high-grade building materials includes stainless steel balustrade post, staircase handrail, balcony guardrail, swimming pool fence and other high-grade building materials. All the products are designed strictly according to the high-end market requirements. We have our own factory in Tangxia Town, Dongguan, has a variety of precision equipment more than 50 sets: CNC lathe, milling machine, punching machine, pipe cutter, argon welder, drilling machine, polisher, etc. which can provide customers with complete product processing services. With the German SPECTRO Spectrometer, we insist on testing every batch of materials to ensure that the material is highly qualified. We also have hardness gauge, secondary element and other test equipment to ensure the products meets customers' requirements.

ABOUT US



OUR ADVANTAGE

Please do not hesitate to contact us if you have any requirement regarding our production lines, you can expect a timely reply with professional solutions!



Own factory, shortest lead time.



Can help customers design product drawings based on customer ideas and design engineering installation drawing according to the customer site sketch.



Sample order, trial order acceptable.



Provide material test report to ensure that the material is qualified.



13 years of industry experience, we can help customers recommend the best solution to help customers save cost.

OUR FACTORY

More than 13 years experience in hardware industry design and processing, we can provide customized services from design to the sample and small batch trial production.



OUR CERTIFICATE

With premium quality, competitive price and superior service, we won a lot of customers' favor.
Our products are popular in North America, European and Australia.



PRODUCTION PROCESS



Casting



CNC lathe



CNC Milling



Stamping



Drilling & Tapping

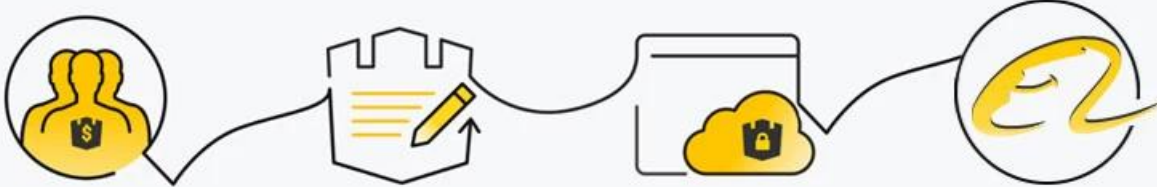


Polishing



PAYMENT & TRANSPORTATION

Welcome Alibaba Trade Assurance Order!



1 Start an order

2 Negotiate terms with our sales service & confirm order

3 Make payment

4 Alibaba provide full assurance



FAQ

1. Sind sie fabrik?

Ja, wir sind fabrik.

2. Bieten Sie kostenlose Muster an?

Ja, wir bieten kostenlose Muster an, aber die Kunden müssen Expressgebühren zahlen.

3. Welche Materialien haben Sie?

Wir haben das Material aus Edelstahl 304, 316, 316L und Duplex 2205.

4. was ist ihr moq?

MOQ der Bestellung erforderlich ist 1 Stück.

5. Welche Zahlungsart akzeptieren Sie?

Wir akzeptieren die zahlung von T / T, LC, PayPal, West Union, etc.

6. was ist ihre zahlungsfrist?

Unsere Zahlungsfrist ist T / T (100% oder 30/70) oder LC am Anblick.

7. was ist ihre lieferzeit?

Unsere lieferzeit ist von 5 tage bis 30 tage basis auf ihre menge.

8. bieten sie oem & ODM-Dienst?

Ja, wir bieten OEM- und ODM-Service an.

9. Bieten Sie einen After-Sales-Service an?

Ja, wir bieten After-Sales-Service an. Jede Reklamation für Bestellungen wird innerhalb von 12 Stunden bearbeitet.

Kontaktieren Sie uns sofort für weitere Informationen!

E-Mail: sales03@launch-china.cn

Mob: +86 15907334556