

Schwarzer glänzender Spiegel polierter Edelstahl d Formglas-Panel-Klemmclip

Produktname	Edelstahl d Form Glasscheibenklammerklammer
Marke	Kebil
Material	Edelstahl 304, 316
Oberflächenbehandlung	Satin gebürstet, spiegel poliert, schwarz
Paket	Individuell in Plastiktüte, Standardkarton für äußere Verpackung
Zertifikat	ISO 9001-2000.
Verwendung	(1) für den Bau- und Handlaufverbrauch. (2) Im Einkaufszentrum, Haus. Geländerglasklemmen
Eigenschaften	Hergestellt aus Edelstahl, schöner Ausblick, leicht zu reinigend, guter Qualität usw.
Verwandte Schlüsselwörter	Glasklemme / Edelstahl Glasklemme / Edelstahlklemme / Glas Balustrade-Klemme / Glasclip / rahmenlose Glasklemme
Anwendung	Dekoration, weit verbreitet für Edelstahl-Balustrade und Handläufe. Innen- oder Außendekorationen.
Vorlaufzeit	2-4 Wochen.
Moq.	10 Stück.

Hafen: Shenzhen, China.

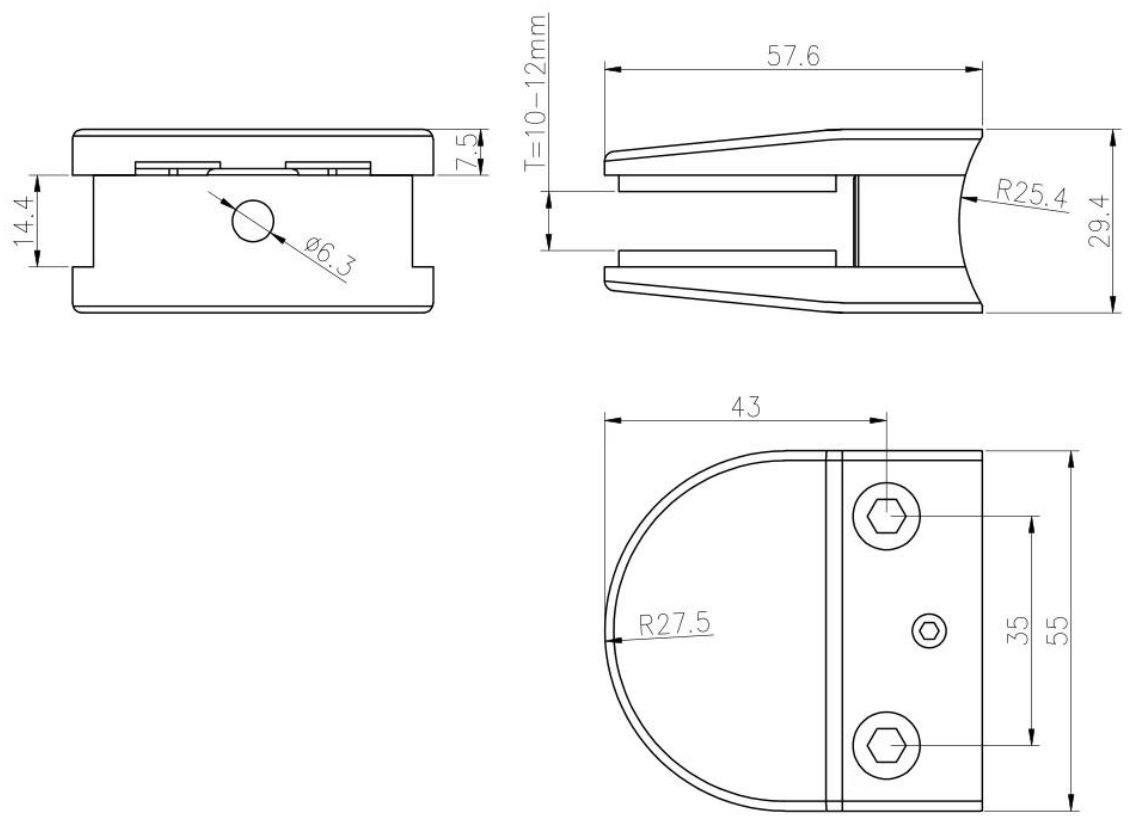
Handelsbedingungen verfügbar: FOB, CIF, C & F, CFR, Ex-Works

Zahlungsbedingungen verfügbar:T / t; L / c in Sicht; Western Union, Alibaba Escrow

Produktbilder:







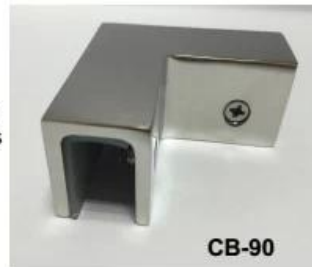


Verschiedene Arten von Glasklemmen mit Abmessungen:



BC-80x35

- Square 80x35mm clamps
- To hold **180°** glass panels
- For 8-12mm glass



CB-90

- Corner glass clamp
- To hold **90°** glass panels
- For 8-12mm glass



BC-60

- Round $\phi 60$ mm clamps
- To hold **180°** glass panels
- For 8-12mm glass



PV-90

- Corner glass clamp
- To hold **90°** glass panels
- For 12-15mm glass



CB-180

- **Glass to wall** clamps
- For 8-12mm glass



PV-135

- Corner glass clamp
- To hold **135°** glass panels
- For 8-12mm glass

Specifications of all glass clamps in our company

Drawing	Picture	Ref.	A	B	C	D	E
		G108	55	55	25	11	0
		G108R	58	55	30	11	R25.4
		G101	51	41	25	11	0
		G101R	55	41	25	11	R21.5/R25.4
		G102	44	44	25	11	0
		G102R	48	44	25	11	R21.5/R25.4
		G103	50	40	22	8	0
		G104	50	40	26	12	0
		G105	54	45	28	14	0
		G107	63	45	28	14	0
		G103R	52	40	22	8	R21.5
		G104R	52	40	26	12	R21.5
		G105R	58	45	28	14	R21.5/R25.4
		G107R	66	45	28	14	R21.5/R25.4
		G106	50	40	25	12	0
		G106R	52	40	25	12	R21.5/R25.4

Diese Art der Glasklemme kann an Pfosten und Wand befestigt werden.





Die Klemme, die üblicherweise mit Edelstahlpfosten verwendet wird, um Glasscheiben, Balkongeländer, Terrassengeländer, Treppenhaus.
Geeignet für Indoor- und Out-Tür.





WARUM UNS WÄHLEN:

1. Hohe Qualität der Handlauf-, Geländer- und Glasklemme;
2. Modedesign und komplette Produktlinie;
3. Wettbewerbspreis und einfach zu montieren;
4. Material: Edelstahl 316 oder Edelstahl 304;
5. Kundendesign: Unser erfahrenes Ingenieur-Team kann die Produkte und Herstellung entsprechend den Mustern, Zeichnungen oder nur Ideen entwickeln.
6. Für mehr Handlauf-Armaturen, Edelstahlgeländer und Glasklemme senden Sie uns bitte eine E-Mail für den vollständigen Katalog.

Shenzhen Launch Co., Ltd was established in 2004, located at Nanshan District, Shenzhen, and one hour by car from Hongkong International Airport. Our main product is high-grade building materials includes stainless steel balustrade post, staircase handrail, balcony guardrail, swimming pool fence and other high-grade building materials. All the products are designed strictly according to the high-end market requirements. We have our own factory in Tangxia Town, Dongguan, has a variety of precision equipment more than 50 sets: CNC lathe, milling machine, punching machine, pipe cutter, argon welder, drilling machine, polisher, etc. which can provide customers with complete product processing services. With the German SPECTRO Spectrometer, we insist on testing every batch of materials to ensure that the material is highly qualified. We also have hardness gauge, secondary element and other test equipment to ensure the products meets customers' requirements.

ABOUT US



OUR ADVANTAGE

Please do not hesitate to contact us if you have any requirement regarding our production lines, you can expect a timely reply with professional solutions!



Own factory, shortest lead time.



Can help customers design product drawings based on customer ideas and design engineering installation drawing according to the customer site sketch.



Sample order, trial order acceptable.



Provide material test report to ensure that the material is qualified.



13 years of industry experience, we can help customers recommend the best solution to help customers save cost.

OUR FACTORY

More than 13 years experience in hardware industry design and processing, we can provide customized services from design to the sample and small batch trial production.



OUR CERTIFICATE

With premium quality, competitive price and superior service, we won a lot of customers' favor.
Our products are popular in North America, European and Australia.



PRODUCTION PROCESS



Casting



CNC lathe



CNC Milling



Stamping



Drilling & Tapping

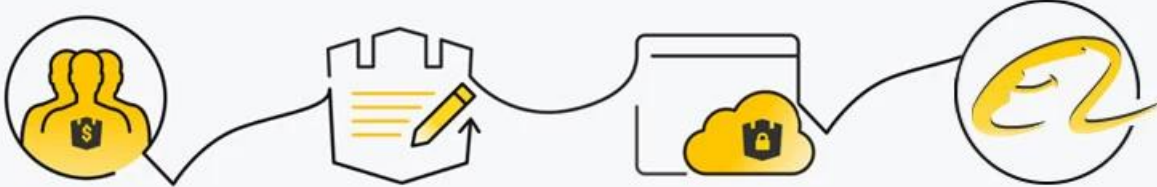


Polishing



PAYMENT & TRANSPORTATION

Welcome Alibaba Trade Assurance Order!



1 Start an order

2 Negotiate terms with our sales service & confirm order

3 Make payment

4 Alibaba provide full assurance



FAQ

1. Fabrik?

Ja, wir sind usine.

2. Haben Sie kostenlose Proben angeboten?

Ja, wir bieten kostenlose Muster an, aber die Kunden müssen expressgebühren zahlen.

3. Welche Materialien haben Sie?

Wir haben das Material von Edelstahl 304, 316, 316L und Duplex 2205.

4. Was ist dein MOQ?

MOQ der Bestellung ist 1 Stück.

5. Was Akzeptieren Sie?

Wir akzeptieren die Zahlung von T / T, LC, PayPal, West Union usw.

6. Was ist Ihre Zahlungsfrist?

Unsere Zahlungsfrist ist t / t (100% oder 30/70) oder Lc in Sicht.

7. Was ist deine Lieferzeit?

Unsere Lieferzeit beträgt 5days bis 30days Basis auf Ihrer Menge.

8. Sind Sie OEM & ODM-Service angeboten?

Ja, wir bieten OEM & ODM-Service an.

9. Dien Sie den After-Sales-Service anbieten?

Ja, wir bieten einen After-Sales-Service an. Jede Beschwerde für Bestellungen wird innerhalb von 12 Stunden in der Zeit behandelt.

Kontaktieren Sie uns sofort für weitere Informationen!

Email: sales04@launch-china.cn.

HP / WhatsApp / Wechat: +8615989339827.