

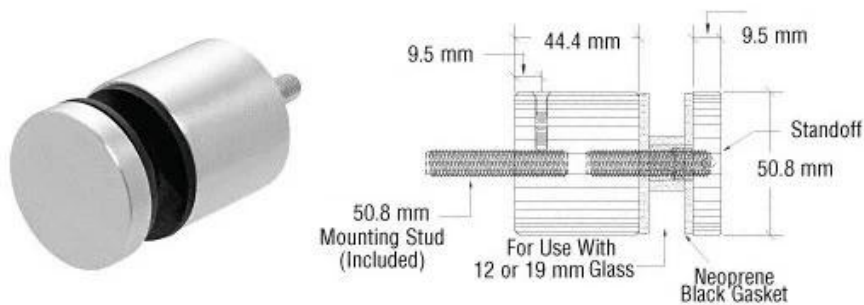
C.R. LAURENCE RS0B2134BS CRL Gebürstete rostfreie Glasschiene, Standfuß und Kappe

1. Standoff Details:

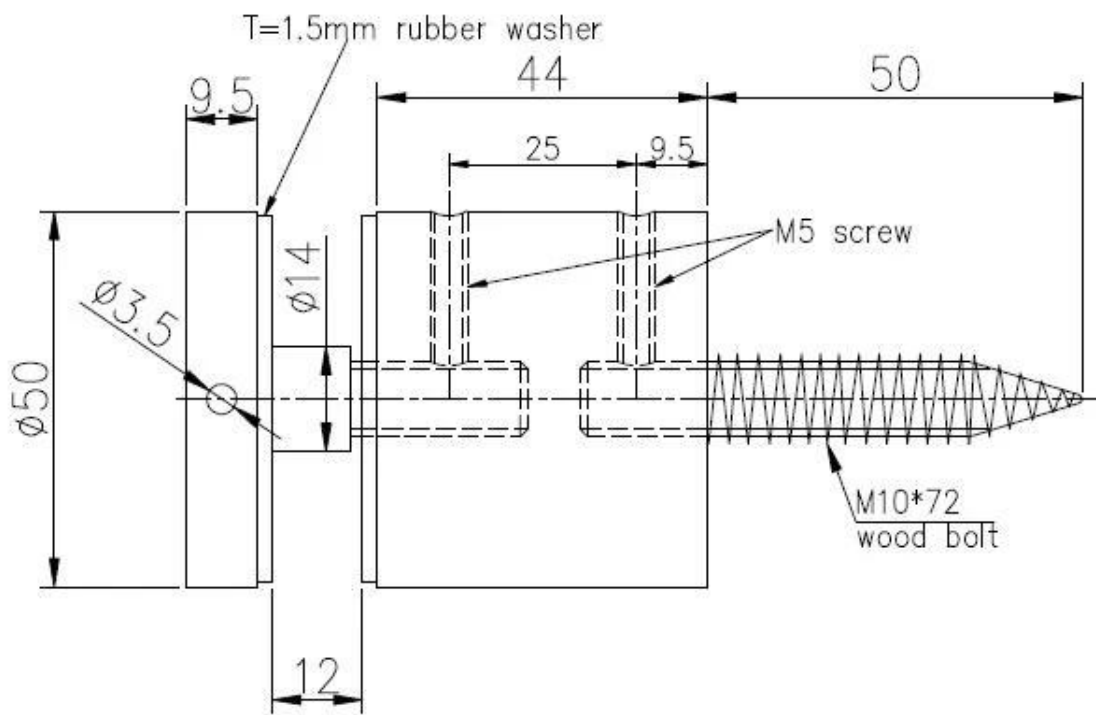
- Hochwertiger Edelstahl-Standard der Legierung 316
- Finish: Gebürstet (Spiegel poliert auch verfügbar)
- Kompaktes Design mit Basis, Kappe und Montagebolzen
- Zur Verwendung mit 1/2 "oder 3/4" (12 oder 19 mm) Glas
- Zur Befestigung auf Stahl, Beton oder Holzsubstraten

2. Entwurfszeichnung:

C. R. LAURENCE Konstruktionszeichnung:



Wir haben tatsächlich Produktionszeichnung, als Kundenwunsch, welche passend für 12mm Glas:



3. Elegante Performance Fotos:







Hinterteil separat verpacken:



Bitte zögern Sie nicht, uns bei Fragen zu kontaktieren.

Email: sales02@launch-china.cn . Skype: [Start-02](#).