

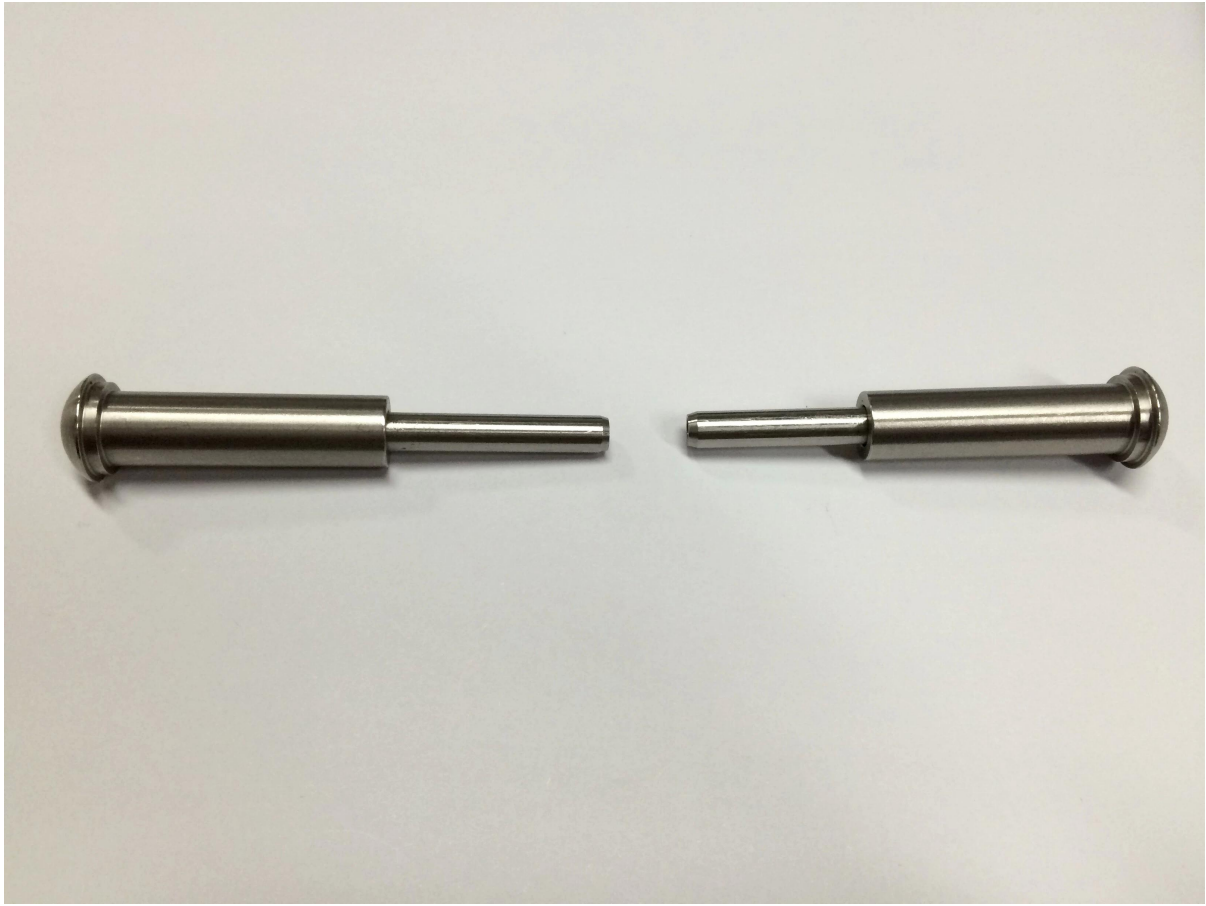
Kabelgeländer Edelstahl-Kabelspanner T807A für Treppen Balency Deck

Produktbeschreibung

Produkt Mamich	Cable railing fittings Edelstahl-Seilspanner T807A für Treppen, Balency, Deck
Material	Edelstahl 316 / Edelstahl 304
Fertig	Hochglanzpoliert / Satin gebürstet
Zum Kabeldurchmesser	3mm (oder wie pro anforderung des kunden, wenn gröÙe ist groß)
Nettogewicht	74g / set
Installation	Könnte in Stahlpfosten und Holzpfosten installieren Hydraulik-Crimper zum Festziehen benötigt
Zahlungsbedingung	PayPal, West Union, T / T
Herstellungsmethode	CNC-Bearbeitung (hohe Qualität)
Verpackungsinformationen	1) Ein Stück in eine Blase Tasche 2) 15 Sätze in einen Karton Karton Oder Verpackung als Kundenanforderungen
Anwendung	Treppengeländer, Balkonkabelgeländer, Decksgeländer, Drahtseilgeländer
Fabrik Inspektion	Herzlich willkommen
Sreichlich	Verfügbar vor Bestellung
MOQ	Nicht begrenzt. Sie können nach Ihrem Auftrag bestellen Anforderung.
OEM & ODM Bedienung	Verfügbar

Kabelspanner T807A Destails

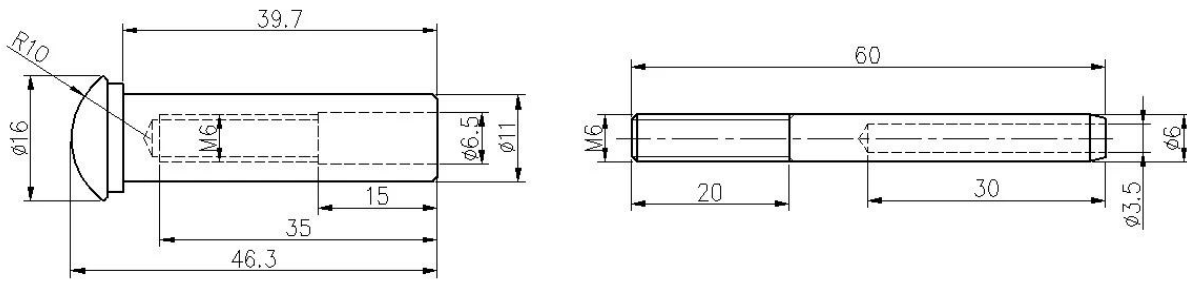
1) Kabelspanner T807A echten Schuss Fotos







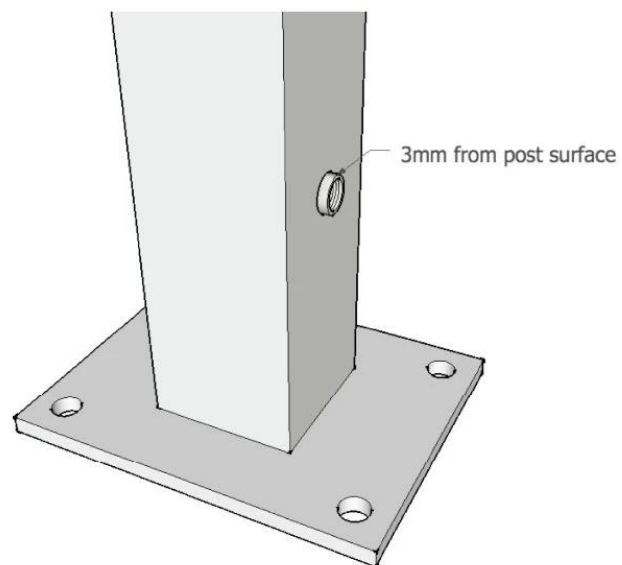
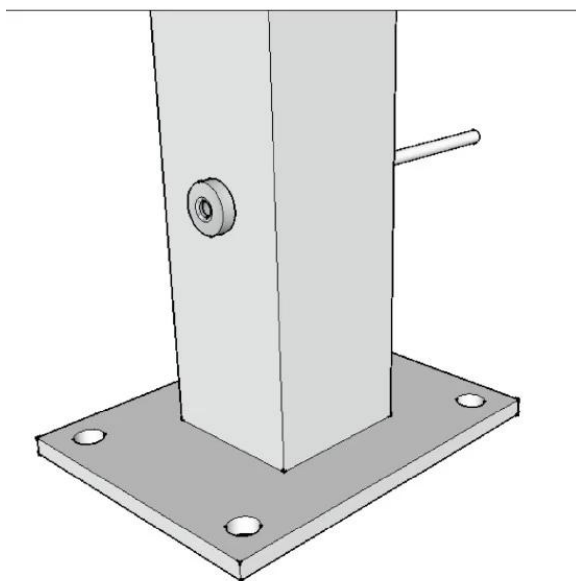
2) Zeichnung Kabelspannvorrichtung T807A



3) Kabelspanner T807A Installationsanleitung



Put cable inside part 1 and tighten with hydraulic crimper , then let part 2 go Through post and then screw together With part 1 .



Wir bieten auch andere Produkte für Kabelgeländer an:

1) Balustradenpfosten der Kabelgeländer

- 2) Rostfreies Stahldrahtseil
- 3) Verschiedene Designs Seilspanner

Kabelspanner T807A Sicherheitsverpackung

1. Ein Stück in einen Luftblasenbeutel, 15 Sätze in einen Pappkarton.
2. Verpackung als Kundenanforderungen.



FAQ

1. Sind Sie Fabrik?

Ja, wir sind Fabrik.

2. Bieten Sie kostenlose Proben an?

Ja, wir bieten kostenlose Proben, aber Kunden müssen Expressgebühren bezahlen.

3. Welche Materialien haben Sie?

Wir haben das Material aus Edelstahl 304, 316, 316L und Duplex 2205.

4. Was ist Ihr MOQ?

MOQ der Bestellung erforderlich ist 1 pc.

5. Welche Art von Zahlung akzeptieren Sie?

Wir akzeptieren die Zahlung von T / T, LC, PayPal, West Union, etc.

6. Was ist ihre zahlungsbedingung?

Unsere Zahlungsbedingung ist T / T (100% oder 30/70) oder L / C am Anblick.

7. Was ist ihre lieferzeit?

Unsere Lieferzeit beträgt 5 Tage bis 30 Tage basierend auf Ihrer Menge.

8. bieten Sie OEM & ODM-Dienst?

Ja wir bieten OEM & ODM service.

9. bieten Sie After-Sales-Service?

Ja, wir bieten after-sales-service. Reklamationen für Bestellungen werden rechtzeitig innerhalb von 12 Stunden bearbeitet.

Kontakt

Irgendwelche anfragen oder fragen, bitte hinterlassen sie eine nachricht. Wir werden uns so schnell wie möglich bei Ihnen melden!

Bei dringenden Anfragen kontaktieren Sie uns bitte unter:

-Email: sales04@launch-china.cn

-Tel: (86-755) 8603 7559

-Skype: launch_04

-Mobil / was ist APP: + 86-13530506265



董萍 Doris Dong

Senior Sales Representative

☎ (86) 135 3050 6265

深圳市南山区南山大道1092号亿利达大厦B区3栋5003

Room 5003, Building 3, Yilida Building, No.1092
Nanshan Road, Nanshan District, Shenzhen, China
postal code 518054

☎ (86-755) 8603 7559

☎ (86-755) 8637 2611

✉ sales04@launch-china.cn

🌐 www.launch-china.com

www.chinabalustrade.com