

Kabelgeländer-Armaturen Edelstahl-Kabelspanner

Produktbeschreibung

Produkt Ma.mich	Kabelgeländer-Armaturen Edelstahl-Kabelspanner
Material	Edelstahl 316 / Edelstahl 304
Fertig	Spiegel poliert / satin gebürstet
Für Kabeldurchmesser.	3mm (oder nach Anforderung des Kunden, wenn die Menge groß ist)
Reingewicht	74g / set.
Installation	Könnte in Stahlpfosten und Timber Post installieren Brauche hydraulische Crimper, um festzuziehen
Zahlungsbezeichnung	PayPal, West Union, T / T
Herstellungsmethode.	CNC-Bearbeitung (hohe Qualität)
Verpackungsinformationen	1) ein Stück in einen Blase-Bag 2) 15 Setzt in einen Karton mit Karton Oder Verpackung als Kundenanforderungen
Anwendung	Treppenhaus-Kabelgeländer, Balkonkabelgeländer, Deck-Kabelgeländer, Drahtseilgeländer
Fabrik Inspektion	Willkommen
Sreichlich	Verfügbar vor der Bestellung
Moq.	Unbeschränkt. Sie können nach Ihrem Job bestellen Erfordernis.
OEM & ODM. Service	Erhältlich

Kabelspanner T807A. Schädel

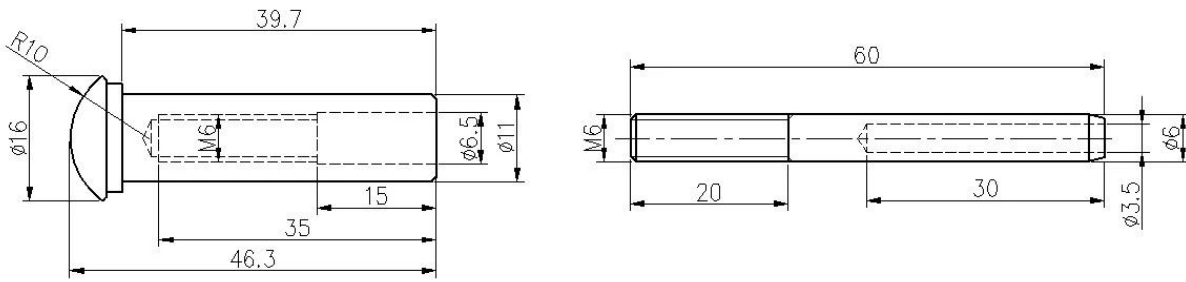
1) Kabelspanner T807A Real Shot Fotos



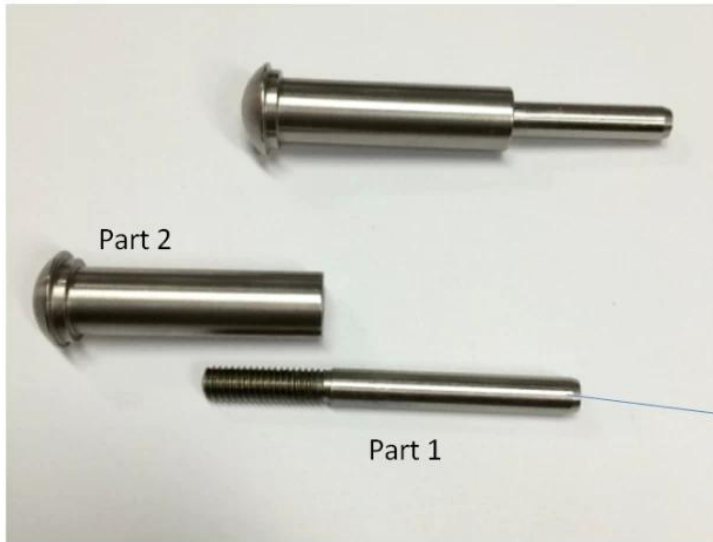




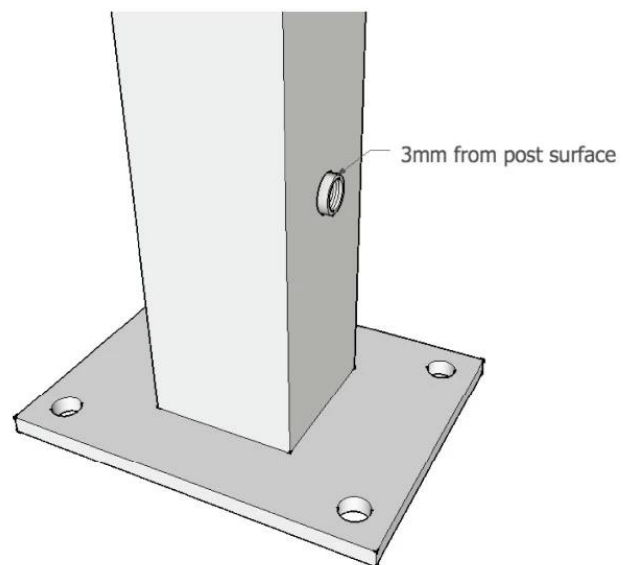
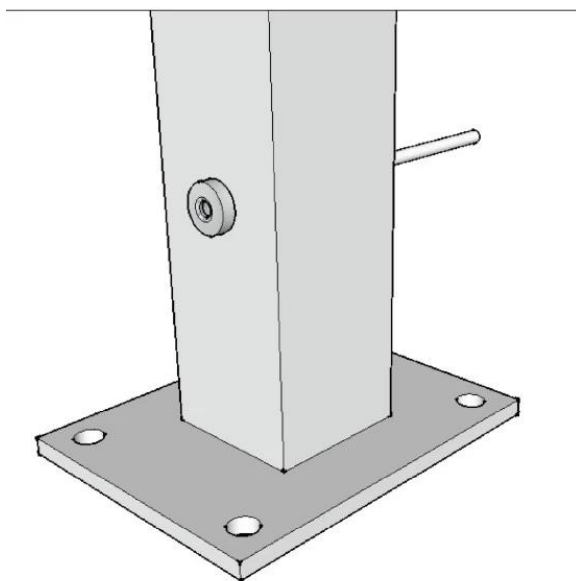
2) Kabelspanner T807A Zeichnung



3) Kabelspanner T807A Installationsanleitung



Put cable inside part 1 and tighten with hydraulic crimper , then let part 2 go Through post and then screw together With part 1 .



Wir bieten auch andere Herstellungen für das Kabelgeländer:

- 1) Kabelgeländer Balustrade Post

- 2) Edelstahl-Steel-Drahtseil
- 3) Verschiedene Designs Kabelspanner

Kabelspanner T807A Sicherheitsverpackung

1. Ein Stück in einen Blase-Beutel, 15 in einen Karton kartoniert.
2. Verpackung als Anforderungen der Kunden.



FAQ

1. Fabrik?

Ja, wir sind usine.

2. Haben Sie kostenlose Proben angeboten?

Ja, wir bieten kostenlose Muster an, aber die Kunden müssen expressgebühren zahlen.

3. Welche Materialien haben Sie?

Wir haben das Material von Edelstahl 304, 316, 316L und Duplex 2205.

4. Was ist dein MOQ?

MOQ der Bestellung ist 1 stück.

5. Was Akzeptieren Sie?

Wir akzeptieren die Zahlung von T / T, LC, PayPal, West Union usw.

6. Was ist Ihre Zahlungsfrist?

Unsere Zahlungsfrist ist T / T (100% oder 30/70) oder L / C in Sicht.

7. Was ist deine Lieferzeit?

Unsere Lieferzeit beträgt 5 Tage bis 30 Tage basierend auf Ihrer Menge.

8. Sind Sie OEM & ODM-Service angeboten?

Ja, wir bieten OEM & ODM-Service an.

9. Dien Sie den After-Sales-Service anbieten?

Ja, wir bieten einen After-Sales-Service an. Jede Beschwerde für Bestellungen wird innerhalb von 12 Stunden in der Zeit behandelt.

Kontakt

Anfragen oder Fragen, bitte hinterlassen Sie eine Nachricht. Wird uns so schnell wie möglich bei Ihnen melden!

Für jede dringende Untersuchung wenden Sie sich bitte in Kontakt:

-E-mail: sales04@launch-china.cn.

-Tel: (86-755) 8603 7559

-Skype: Launch_04.

-Mob / Whats App: + 86-15989339827