

Kabelgeländer Edelstahl unsichtbarer Empfänger und Swager-Bolzen-Endstück für 1/8 " 3mm Drahtseil

Spezifikationen:

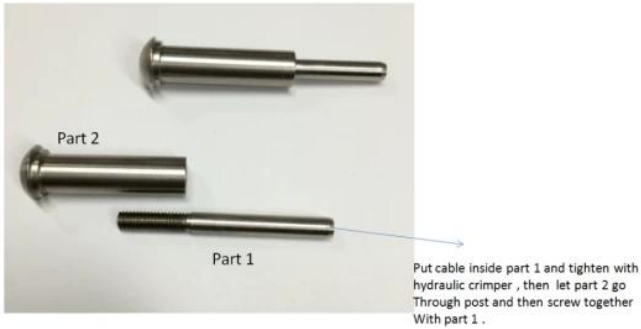
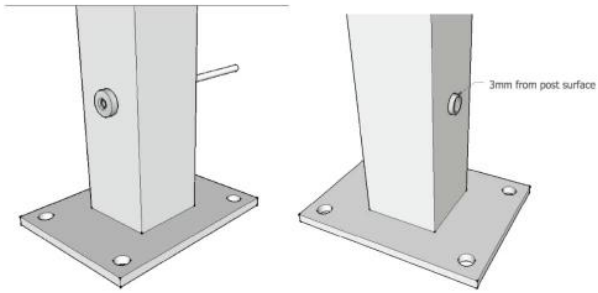
Produktname	Kabelgeländer Edelstahl unsichtbarer Empfänger und Endstück für 1/8 " 3mm Drahtseil
Material	Edelstahl 304/316
Fertig	Spiegel poliert oder satiniert
Für Kabeldurchmesser	3 mm
Nettogewicht	74 g / Paar
Hydraulische Bördelmaschine	Ja, hydraulische Bördelmaschine zum Festziehen des Kabels erforderlich
Installation des Kabelspanners	Pfosten aus Stahl oder Edelstahl
Hersteller methode	CNC-Bearbeitung (hohe Qualität)
Kabelspanner-Sicherheitsverpackung	(1) Blasensack - Karton - Karton (2) Wie pro Anforderungen des Kunden.
Kabelspanner Anwendung	Innen- und Außenbalkon / Deck / Treppen / Terrassenseilkonstruktionen
MOQ	Ein Paar (2 Stück)
Probe	Verfügbar
Fabrik Inspektion	Akzeptabel
OEM & ODM-Service	Akzeptabel





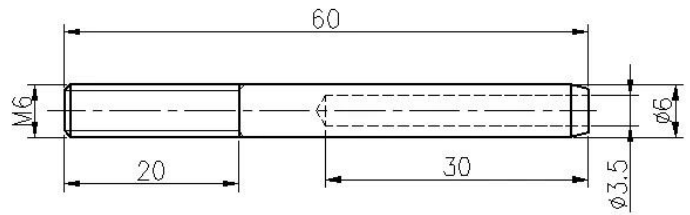
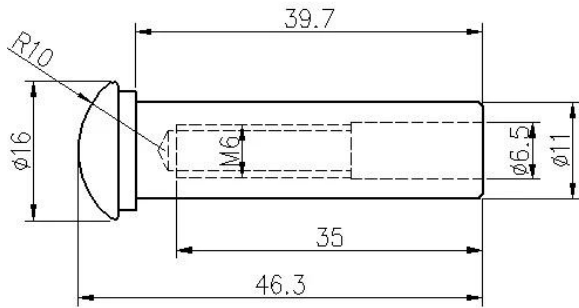
Installation:

Cable fitting T807A installation



Hydraulic Crimper

Technische Zeichnung:



Projekt Fotos:





Edelstahl vom Typ 316 hat die beste Korrosionsbeständigkeit unter den Standardstählen. Es widersteht Lochfraß und Korrosion durch die meisten Chemikalien und ist besonders resistent gegen Salzwasserkorrosion.

Diese können für eine Vielzahl von Anwendungen verwendet werden. Segelboote und Yachten, Kabelgeländer und für Sonnensegel.

- 1) Material: Edelstahl 316 oder Edelstahl 304**
- 2) Oberfläche: hochglanzpoliert oder satiniert**
- 3) Standard: Metrisch und UNF**

- 4) Kundendesign: Unser erfahrenes Ingenieurteam kann die Produkte entwickeln und in Übereinstimmung mit Mustern, Zeichnungen oder nur Ideen herstellen**
- 5) Lieferung: auf dem Seeweg, auf dem Luftweg oder per Expressdienst**
- 6) Preisbedingung: FOB oder CIF**
- 7) Größen: von 3 mm bis 6 mm oder nach Ihren Wünschen**
- 8) Typ: Gesenkgesenktes Kopfende, Gesenktes Kopfende und Gesenktes Kopfende**
- 9) Verpackung: Säubern Sie Polybeutel und Kartons und Paletten oder wie pro Anträge**
- 10) Wenn Sie weitere Einstellungen wünschen, senden Sie uns bitte eine E-Mail für den vollständigen Katalog**

Shenzhen Launch Co., Ltd was established in 2004, located at Nanshan District, Shenzhen, and one hour by car from Hongkong International Airport. Our main product is high-grade building materials includes stainless steel balustrade post, staircase handrail, balcony guardrail, swimming pool fence and other high-grade building materials. All the products are designed strictly according to the high-end market requirements. We have our own factory in Tangxia Town, Dongguan, has a variety of precision equipment more than 50 sets: CNC lathe, milling machine, punching machine, pipe cutter, argon welder, drilling machine, polisher, etc. which can provide customers with complete product processing services. With the German SPECTRO Spectrometer, we insist on testing every batch of materials to ensure that the material is highly qualified. We also have hardness gauge, secondary element and other test equipment to ensure the products meets customers' requirements.

ABOUT US



OUR ADVANTAGE

Please do not hesitate to contact us if you have any requirement regarding our production lines, you can expect a timely reply with professional solutions!



Own factory, shortest lead time.



Can help customers design product drawings based on customer ideas and design engineering installation drawing according to the customer site sketch.



Sample order, trial order acceptable.



Provide material test report to ensure that the material is qualified.



13 years of industry experience, we can help customers recommend the best solution to help customers save cost.

OUR FACTORY

More than 13 years experience in hardware industry design and processing, we can provide customized services from design to the sample and small batch trial production.



OUR CERTIFICATE

With premium quality, competitive price and superior service, we won a lot of customers' favor.
Our products are popular in North America, European and Australia.



PRODUCTION PROCESS



Casting



CNC lathe



CNC Milling



Stamping



Drilling & Tapping



Polishing

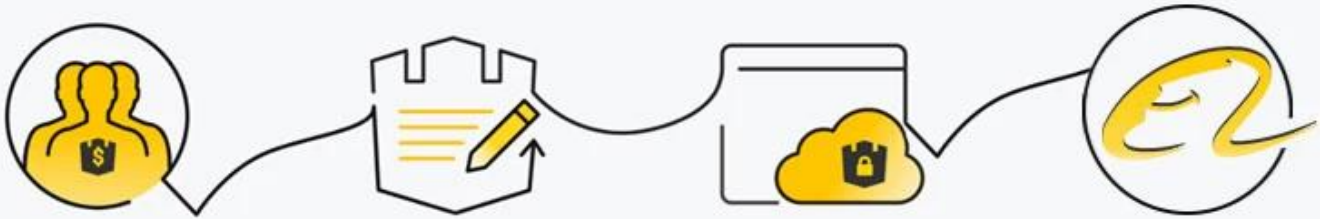


PACKAGING & DELIVERY



PAYMENT & TRANSPORTATION

Welcome Alibaba Trade Assurance Order!



- 1 Start an order
- 2 Negotiate terms with our sales service & confirm order
- 3 Make payment
- 4 Alibaba provide full assurance



Kontaktieren Sie uns für weitere Informationen:

Eve Chow

Sales representative

M : +86 159 0733 4556

T : +86 755 8603 7559

E : sales03@launch-china.cn

A : B5-5003, Yilida Bldg, Nanshan District, Shenzhen

MB / WhatsApp: +8615907334556

E-Mail: sales03@launch-china.cn