

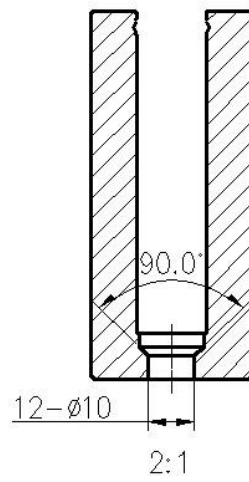
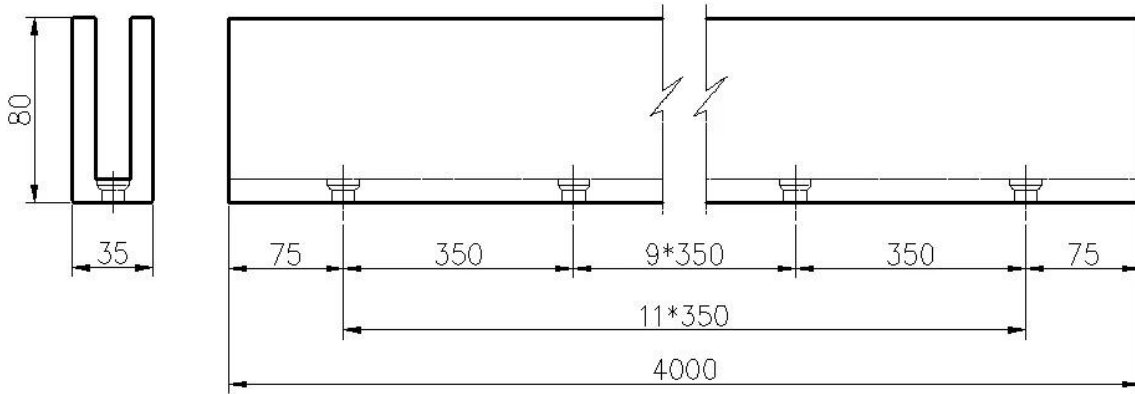
China Fabrik [Aluminium U-Kanal](#) für Glasgeländer Glasgeländer

Produktbeschreibung

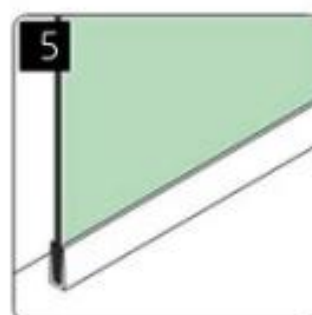
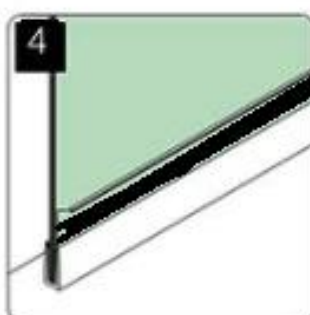
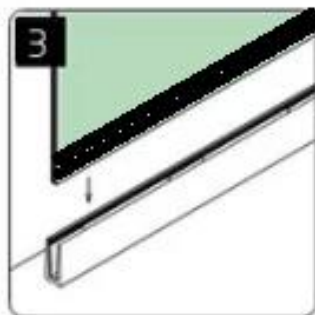
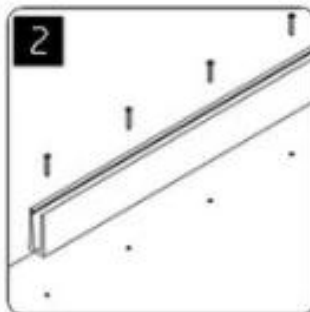
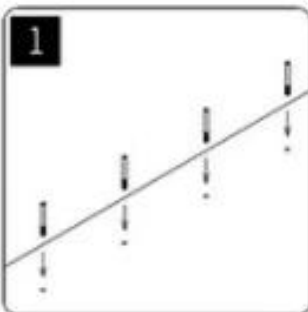
Produkt Mamer	China-Fabrikaluminium-U-Kanal für Glasgeländerglasbalustrade
Material	Aluminium 6063 T5
Fertig	Eloxal / Pulverbeschichtung
Zum Glass THickness	12 mm
Länge	4 m pro Länge oder Kundenlänge
Verkauft als Bausatz	Einschließlich Gummikanal und Schrauben
Montage	Oberflächenmontage oder Kernbohrermontage
Größe	35x80mm
Verpackungsinformationen	Blasentasche - Karton - Palette
Anwendung	Pool Zaun / Balkon / Terrasse / Treppenrahmen Glas Geländer
Fabrik Inspektion	Verfügbar
Sreichlich	Verfügbar
MOQ	Ein Stück. Sie können nach Ihrem Job bestellen Anforderung.
OEM & ODM Bedienung	Verfügbar

[Aluminium U-Kanal Destails](#)

1) Alu-U-Kanal-Zeichnung und Installation von Glasgeländern



installation



2) U-Kanal-Details aus Glasgänder aus Aluminium



Alumimun U channel for 12mm glass

u channel: 25*80mm
rubber channel: 15*70mm

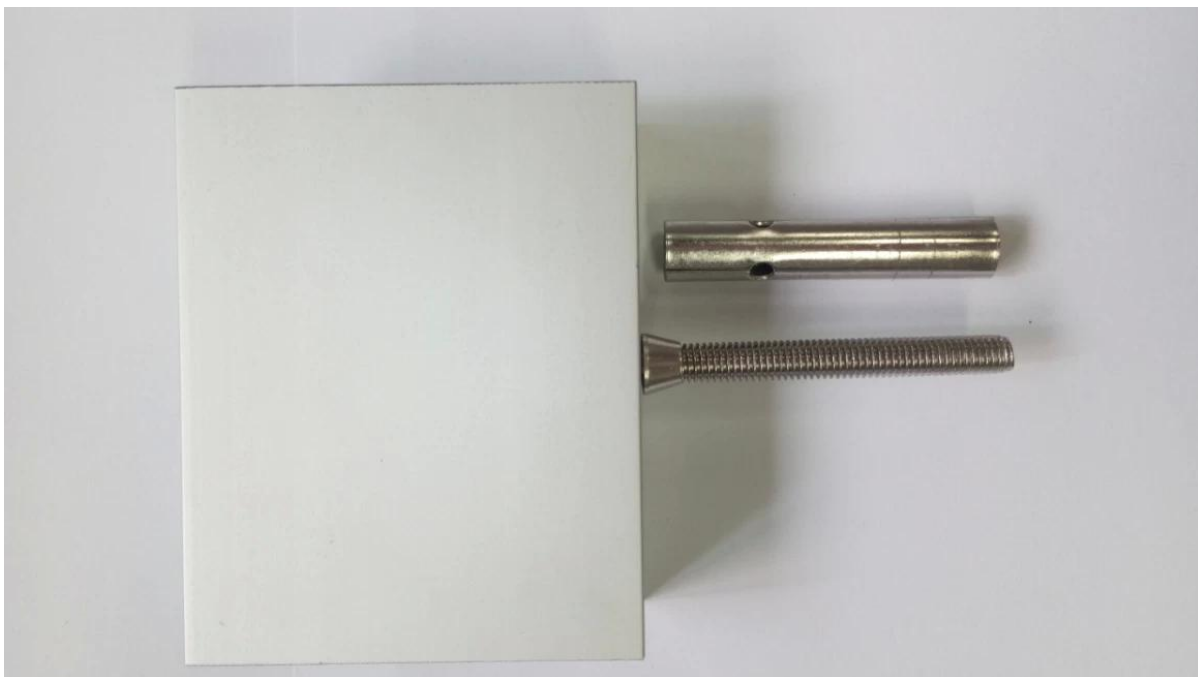


A set of U channel:
-aluminum channel
-rubber channel
-screws fixing into ground

bottom view

top view

side view



Aluminium-U-Kanal-Sicherheitspaket

Blasentasche - Karton - Palette

Oder verpackung als anforderungen des kunden.



Glasgeländer-U-Kanal-Projekte





FAQ

1. welches Material hast du?

SS304, SS316, SS316L, Duplex 2205, ect.

2. Können Sie mir Ihre gesamte Preisliste schicken?

Da sich der Preis auf viele Faktoren wie Menge, Materialart, Oberflächenbehandlung usw. bezieht, werden wir Ihnen ein genaues Angebot machen, nachdem wir Ihre genauen

Anforderungen bestätigt haben.

3. bieten sie oem & ODM-Dienst?

Ja, wir können die Produkte nach Ihren technischen Zeichnungen oder Mustern herstellen. Wir sind professionell im Feingießen, Druckgießen, Stanzen, CNC-Bearbeitung usw.

4. Welche Zahlungsart akzeptieren Sie?

T / T, L / C, PayPal, Westanschluß, etc.

5. was ist ihre zahlungsfrist?

T / T (30/70) oder L / C am Anblick.

6. was ist ihre lieferzeit?

Innerhalb von 5 Werktagen für Hot Sale-Artikel. 15-25 Arbeitstage für Badbestellungen.

7. Bieten Sie einen Kundendienst an?

Selbstverständlich, wenn Sie nach dem Kauf unserer Produkte Fragen haben, werden wir uns innerhalb von 24 Stunden bei Ihnen melden.

Kontakt

Bei Fragen oder Fragen hinterlassen Sie bitte eine Nachricht. Wir melden uns innerhalb von 24 Stunden bei Ihnen!

Für dringende Anfragen wenden Sie sich bitte an:

Skype: launch_04

Büro: (86-755) 8603-7559

Mob / Was ist APP: + 86-13530506265



董萍 Doris Dong

Senior Sales Representative

☎ (86) 135 3050 6265

深圳市南山区南山大道1092号亿利达大厦B区3栋5003

Room 5003, Building 3, Yilida Building, No.1092
Nanshan Road, Nanshan District, Shenzhen, China
postal code 518054

☎ (86-755) 8603 7559

☎ (86-755) 8637 2611

✉ sales04@launch-china.cn

🌐 www.launch-china.com

🌐 www.chinabalustrade.com