

Edelstahl-Zapfen 316 und 316L (mit starken Anti-Rost-Fähigkeit) wird häufig in Innen- und Außenpoolzaune, Balkon, Deck, Treppen, Schritten usw. verwendet.

Während der Duplex 2205 mit noch stärkeren Anti-Rost-Fähigkeiten bevorzugt ist, wird an der Meereseite (in der Nähe des Salzwassers) verwendet.

Beide sind stilvoll und modern und mit der grundlegenden Sicherheitsabrechnung.

Es wird nicht nur dekorativ behandelt, sondern auch der Schutzschutz.

Weitere präzises Bild von Produkt und Projekt finden Sie unten:

China Fabrik Edelstahl Runde Glas Zapfenklemme für rahmenlose Glasgeländerung & Poolzaun

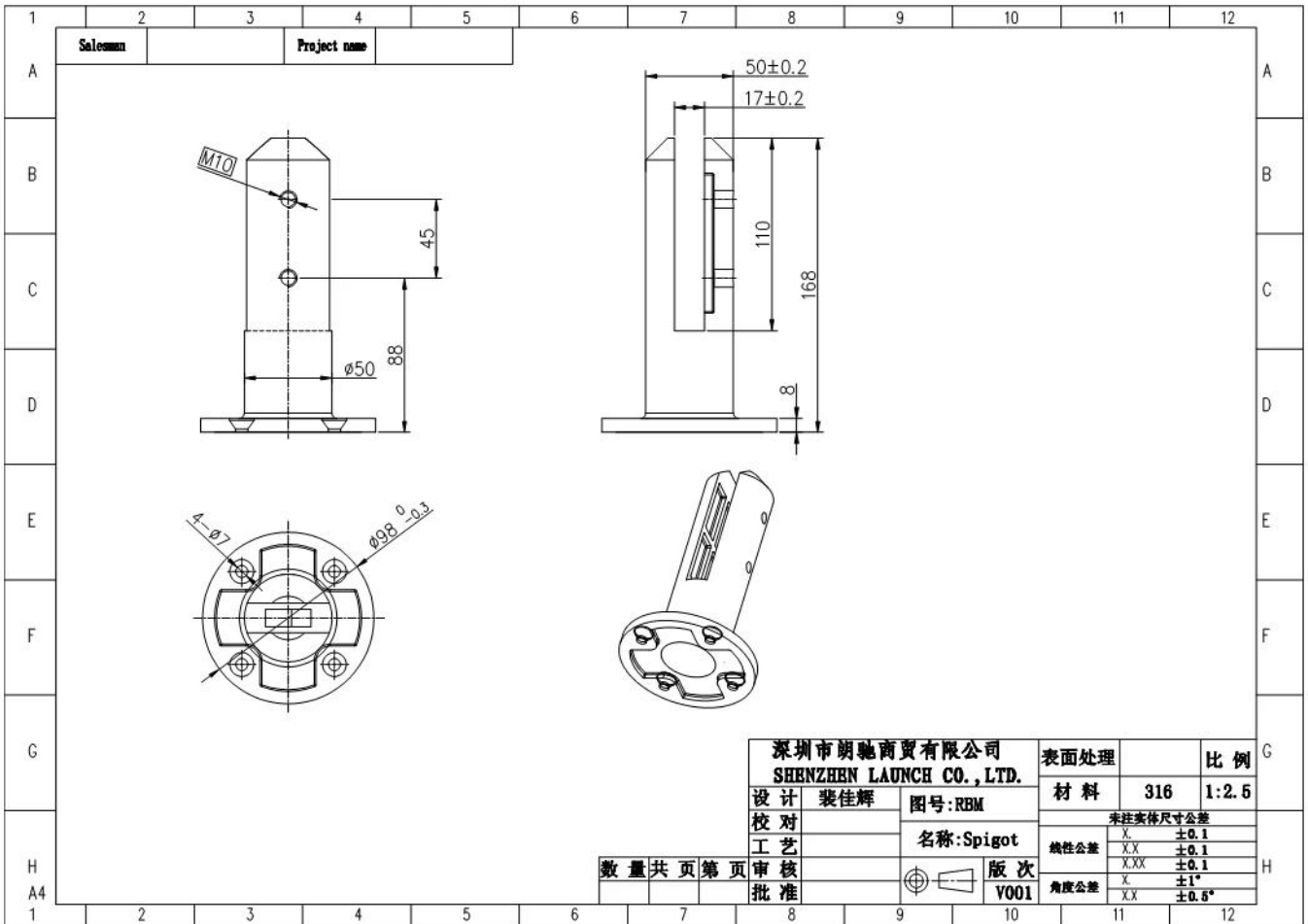
Produktbeschreibung

Produkt Ma.mich	China Fabrik Edelstahl Runde Glas Zapfenklemme für rahmenlose Glasgeländerung & Poolzaun
Material	Duplex 2205 / Edelstahl 316
Standard	Australischer Standard. Als 1926.1-2012. : Sicherheitsbarrieren für Schwimmbäder
Installation	4 x 11mm Zähler versunkene Löcher für Holzschraube oder Senkraucherinstallation
Fertig	Spiegel poliert / satin gebürstet / schwarz galziert / schwarz Pulverbeschichtung
Zum GlaSS T.Hickness.	8-13.52mm (kein Loch in Glas erforderlich)
Höhe	168mm.
Basisabdeckungsgröße.	100x100mm für Quadrat, Durchmesser 100 mm für Runde
Montage	Oberflächen- / Bodenmontage
Herstellungsmethode.	Casting (hohe Qualität)
Verpackungsinformationen	1) ein Stück in einen Blasenbeutel, dann in eine weiße Box 2) 12 Stück in 365x330x230mm Pappkarton 3) Verpackung als Kundenanforderungen
Anwendung	Poolzaun / Balkon / Deck / Treppenglasgeländer
Fabrik Inspektion	Verfügbar
S.reichlich	Verfügbar
Moq.	10 Stück. Könnte nach Ihrem Job bestellen Anforderung.
OEM & ODM. Bedienung	Verfügbar



Glaszapfenklemme Schädel

1) Glaszapfenklemme Technische Zeichnung



2) Glaszapfenklemmbilder





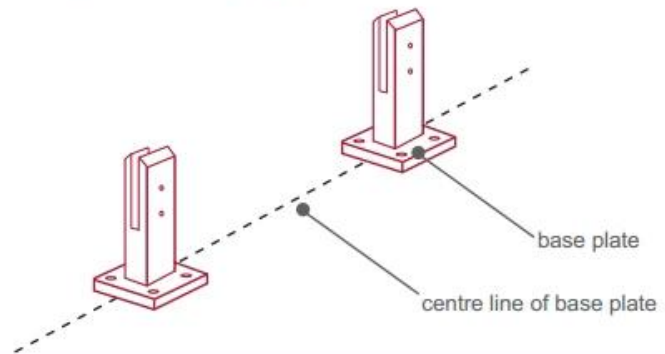
3) Glaszapfenklemme Installationsanleitung



fixing method: base plate spigots

Mark out the centre line of proposed glass fence with a chalk line. Determine clamp location based on a sheet size (recommendation on pages 1 & 2). Use base plate as a template to mark out the hole positions and drill holes to suit.

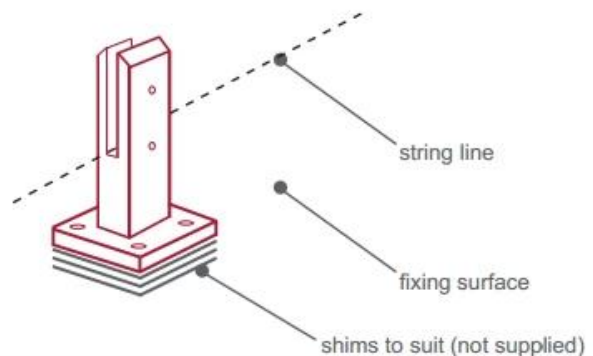
Note: Do not exceed 100mm gaps between glass panels. Optimum gap is 40mm to 60mm



Now the base plated spigots can be fitted to the floor and plumbed via shims (not supplied) under the base plates. Be sure to tighten firmly as the smallest of movement at the base plate will result in noticeable movement at the bottom of the glass fence.

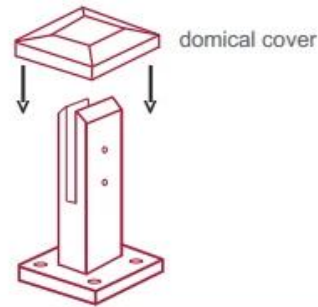
Tip: By setting the two outer spigots of your total span, a string line can be run in the 'throat' of the spigots, giving correct height for all spigots in between

Note: Do not exceed 100mm gap from the fixing surface to the bottom of the glass



When all spigots are installed, slip domical cover the top of the spigot to hide fixings. It will be necessary to turn the adjustment screws on the spigot face all the way in to allow cover to pass over

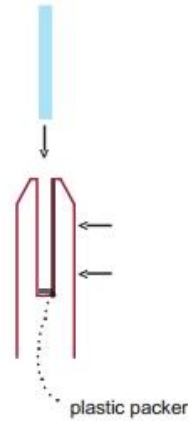
Note: Same installation method applies to round base plate spigot



The glass is then installed to the spigots. Place plastic packers between glass & spigot, at no stage should glass touch the metal

How adjustability works:

1. Place glass in spigot
2. Fix/ tension glass both sides with allen key



Glaszapfenklemme Sicherheitsverpackung

1. Ein Stück in einen Blasenbeutel, dann in eine weiße Box.
- 12 Stück in 365x330x230mm Karton Karton.
2. Verpackung als Anforderungen der Kunden.

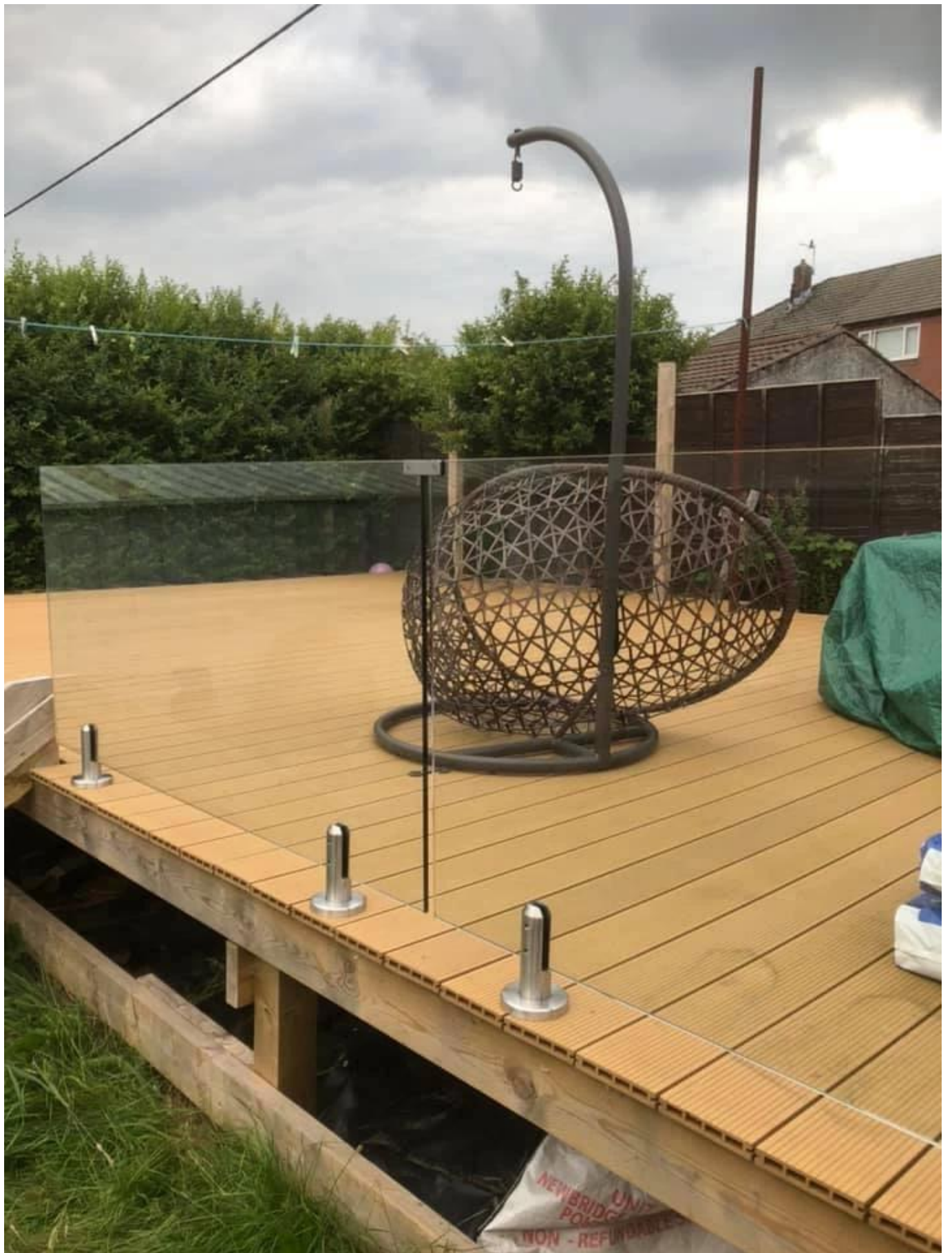




Edelstahl-Glas-Zerstäubungsklemmprojekte







FAQ

1. Was material hast du?

SS304, SS316, SS316L, Duplex 2205, ect.

2. Können Sie mir Ihre gesamte Preisliste senden?

Entschuldigung, wie der Preis in Bezug auf viele Faktoren, wie Quantität, Materialtyp, Oberflächenbehandlung usw., bieten wir Ihnen ein genaues Angebot an, nachdem wir Ihre detaillierten Anforderungen bestätigen.

3. Haben Sie OEM & ODM-Service angeboten?

Ja, wir können die Produkte entsprechend Ihren technischen Zeichnungen oder Mustern herstellen. Wir sind professionell in Investmentguss, Druckguss, Stanzen, CNC-Bearbeitung usw.

4. Welche Zahlung, die Sie akzeptieren?

T / T, L / C, PayPal, West Union usw.

5. Was ist Ihre Zahlungsfrist?

T / t (30/70) oder l / c in Sicht.

6. Was ist deine Lieferzeit?

Innerhalb von 5 Werktagen für Hot-Sale-Artikel. 15-25 Arbeitstage für Badewannenaufträge.

7. Mein Anbieter angebotene Service?

Jede Frage nach dem Kauf unserer Produkte werden wir natürlich innerhalb von 24 Stunden bei Ihnen melden.

Kontakt

Anfragen oder Fragen, bitte hinterlassen Sie eine Nachricht. Wird uns so schnell wie möglich bei Ihnen melden!

Für jede dringende Untersuchung wenden Sie sich bitte in Kontakt:

Kontakt: Wendy

Email: sales04@launch-china.cn.

Mob / WhatsApp / Wechat: +86 159 8933 9827