

Es wird häufig verwendet, um den Handlauf mit Glas für Ihre Glas-Railing-Systeme zu verbinden, die Sicherheit Ihres Geländers zu gewährleisten und es schöner zu machen. Sollten Sie Interessen haben, können Sie sich gerne an uns wenden.

**Produkte zeigen**

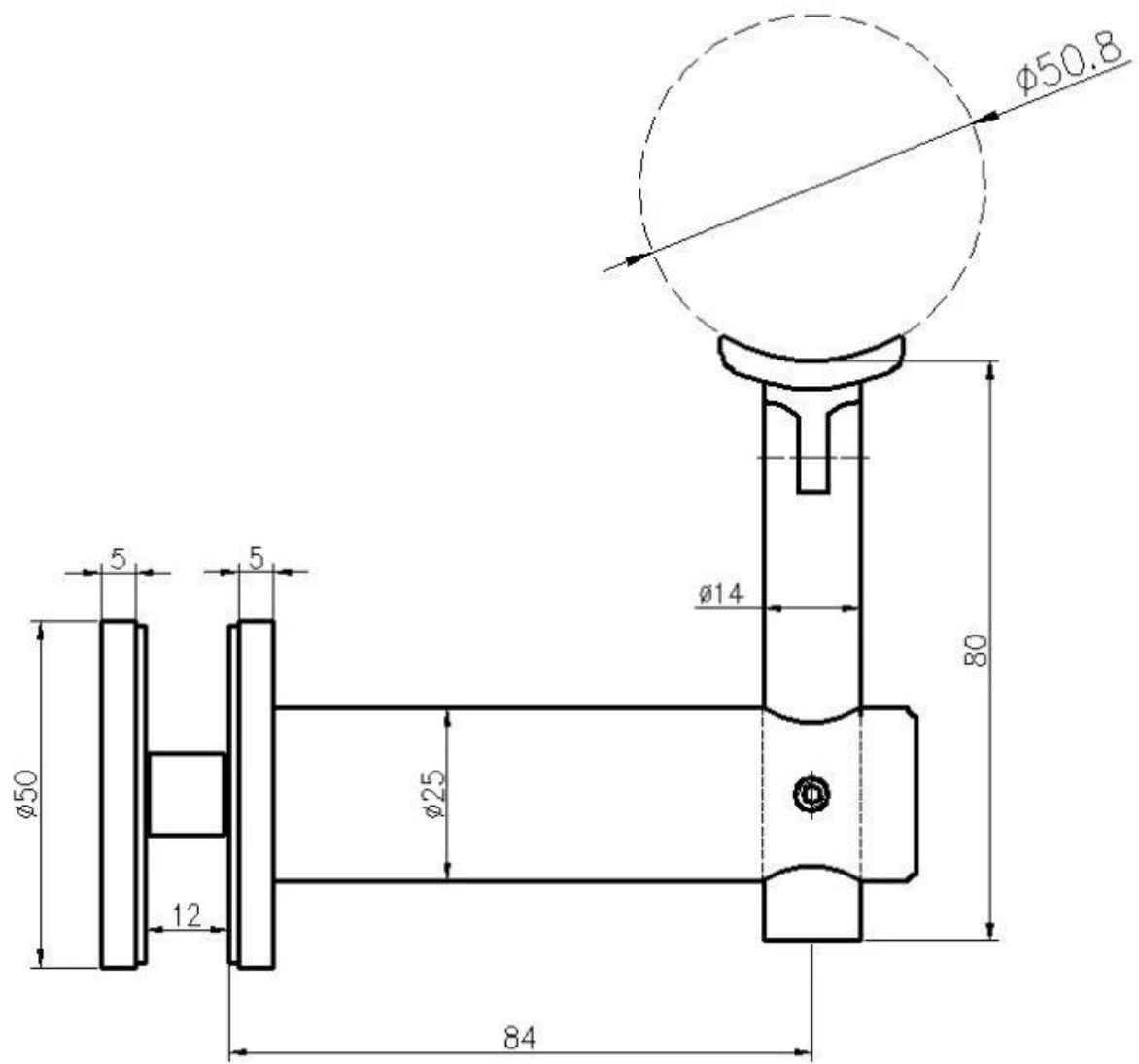
**Modell Nr.: P708**

**KEBIL** 科比奥®





Technische Zeichnung



Projektbilder







Andere an der Wand montierte Handlaufhalterungen

## Wall Mounted Handrail Bracket



**P701**



**P701R**



**P702**



**P702R**



**P703**



**P703R**



**P704**



**P705**



**P706**



**P709**

[Projektbilder](#)





Sollten Sie Fragen haben, wenden Sie sich bitte an.

Frank Fang

Telefon / WhatsApp / Wechat: +8615906261741

E-Mail: [sales02@launch-china.cn](mailto:sales02@launch-china.cn)