

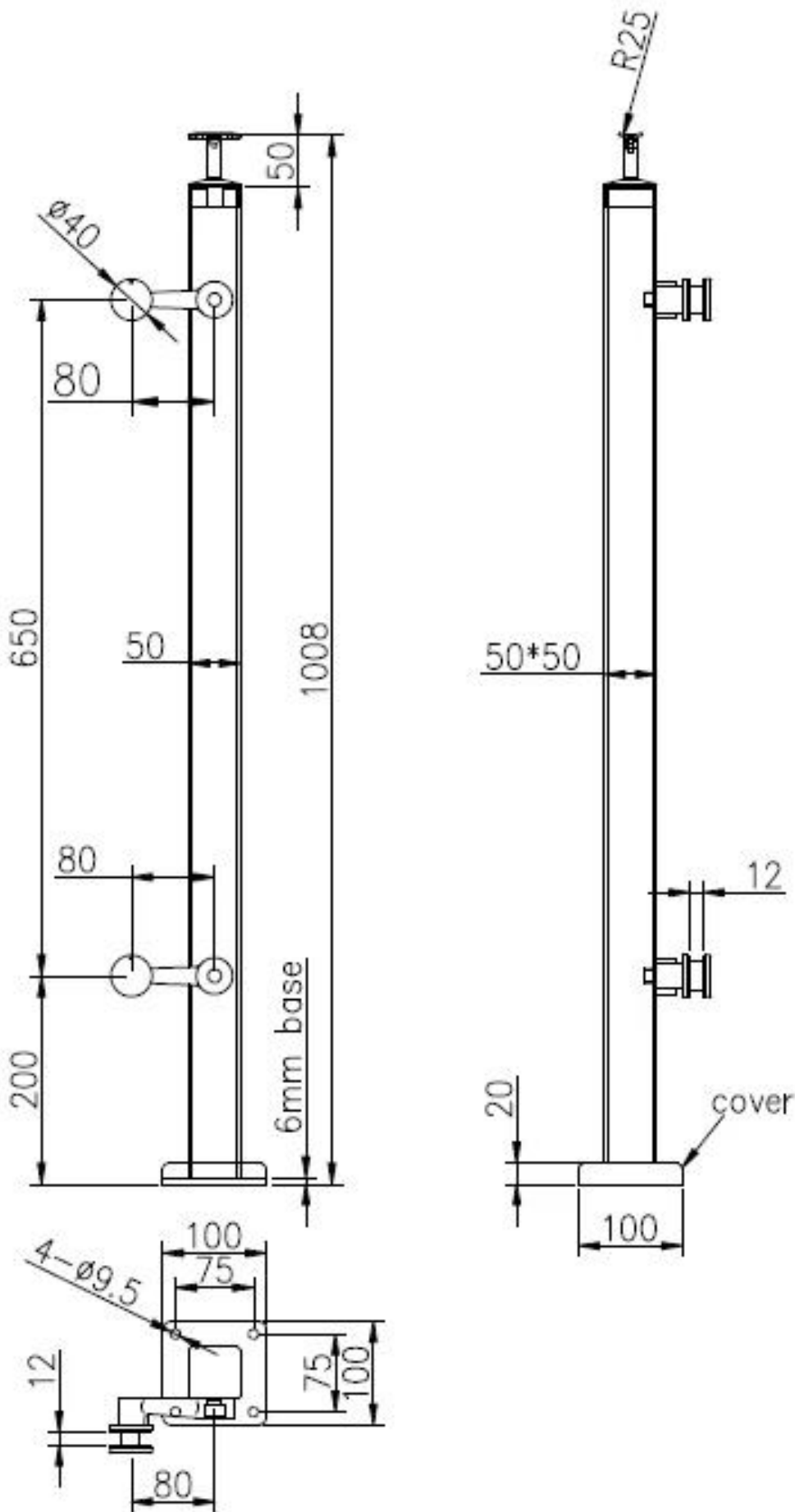
Shenzhen Launch liefert modern gestaltete Glasgeländer aus Edelstahl für Gewerbe- und Wohngebäude.

Technische Daten. aus Edelstahlglas Balustradenpfosten-

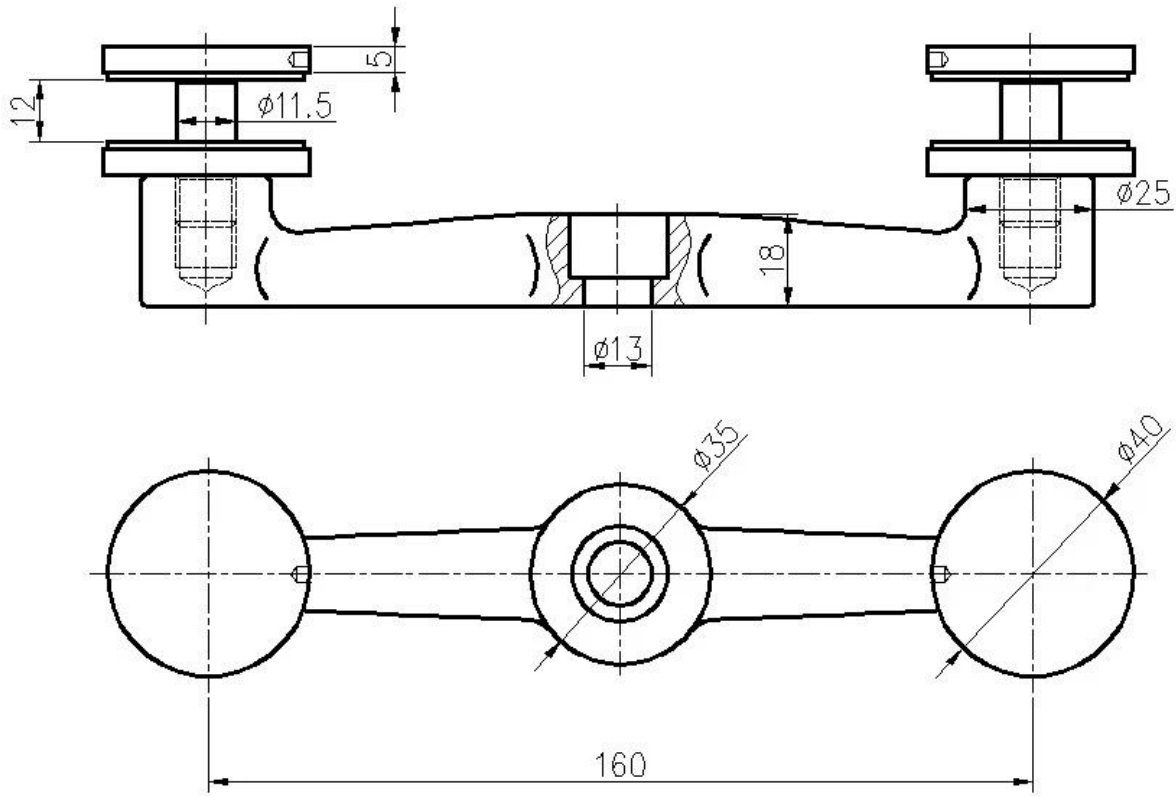
1. 50x50mm quadratischer Balustradenpfosten
2. Pfostenhöhe 1008mm
3. Glasbeschlag an Balustradenpfosten mit 40 mm Durchmesser
4. 6mm dicke Grundplatte
5. 100 mm x 100 mm Basisabdeckung
6. mit verstellbarer Handlaufhalterung oben

KEBIL 科比奥®





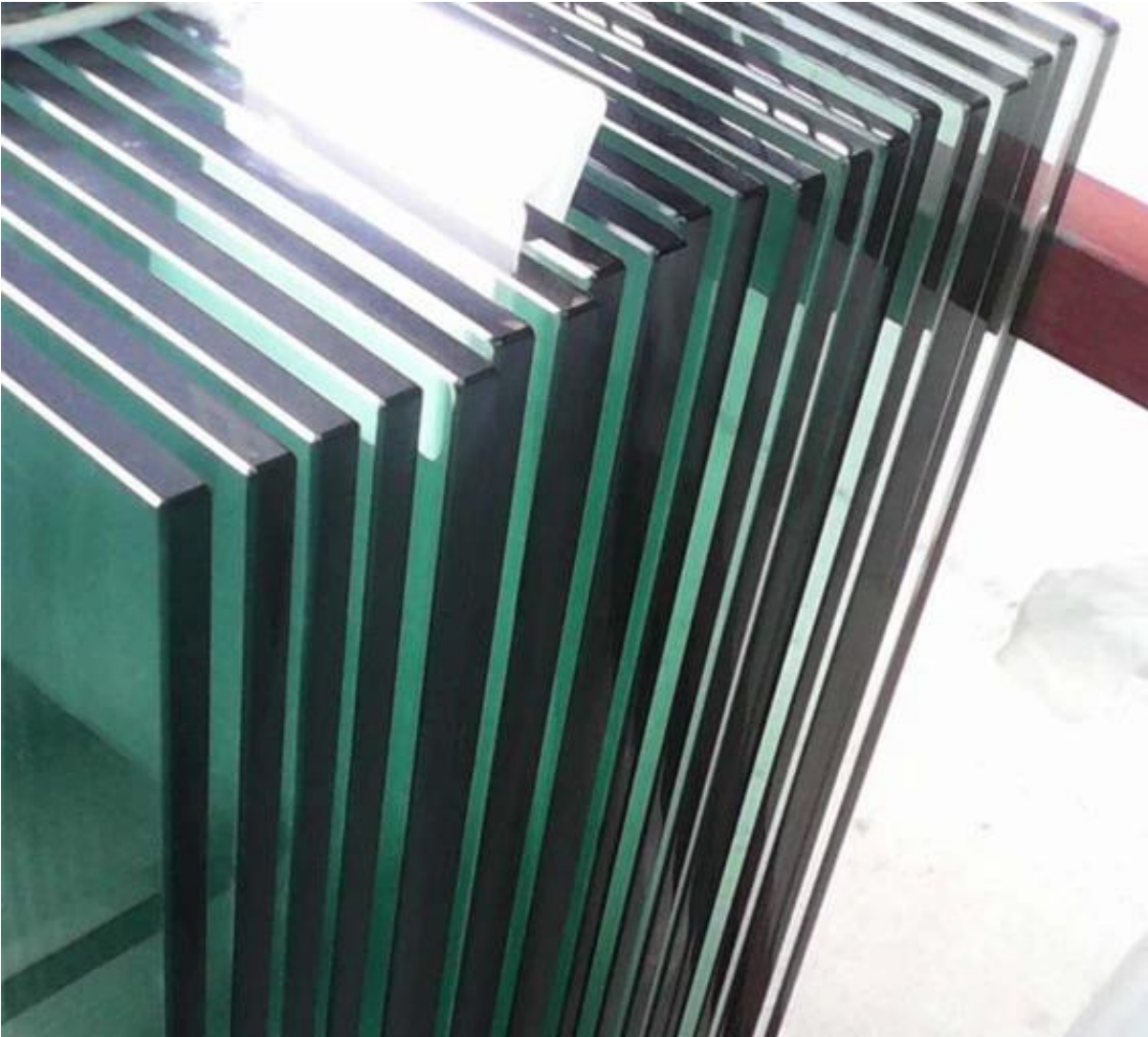
Details zur Zeichnung der Glasarmatur-



Massenproduktionsfotos für SS-Balustraden-



Gehärtetes Glas für Glasgeländer -
Klares gehärtetes Glas mit einer Dicke von 8-12 mm



Ultra klares gehärtetes Glas -



Getöntes gehärtetes Glas -



Projektfotos von Wohn- / Geschäftsgebäude Glasgeländer Edelstahl Balustrade-





