

## Kundenspezifisches CNC-Bearbeitungsstahlrad Classic mit R8RS-Lager

### Produktionsbeschreibung:

Material: Stahl

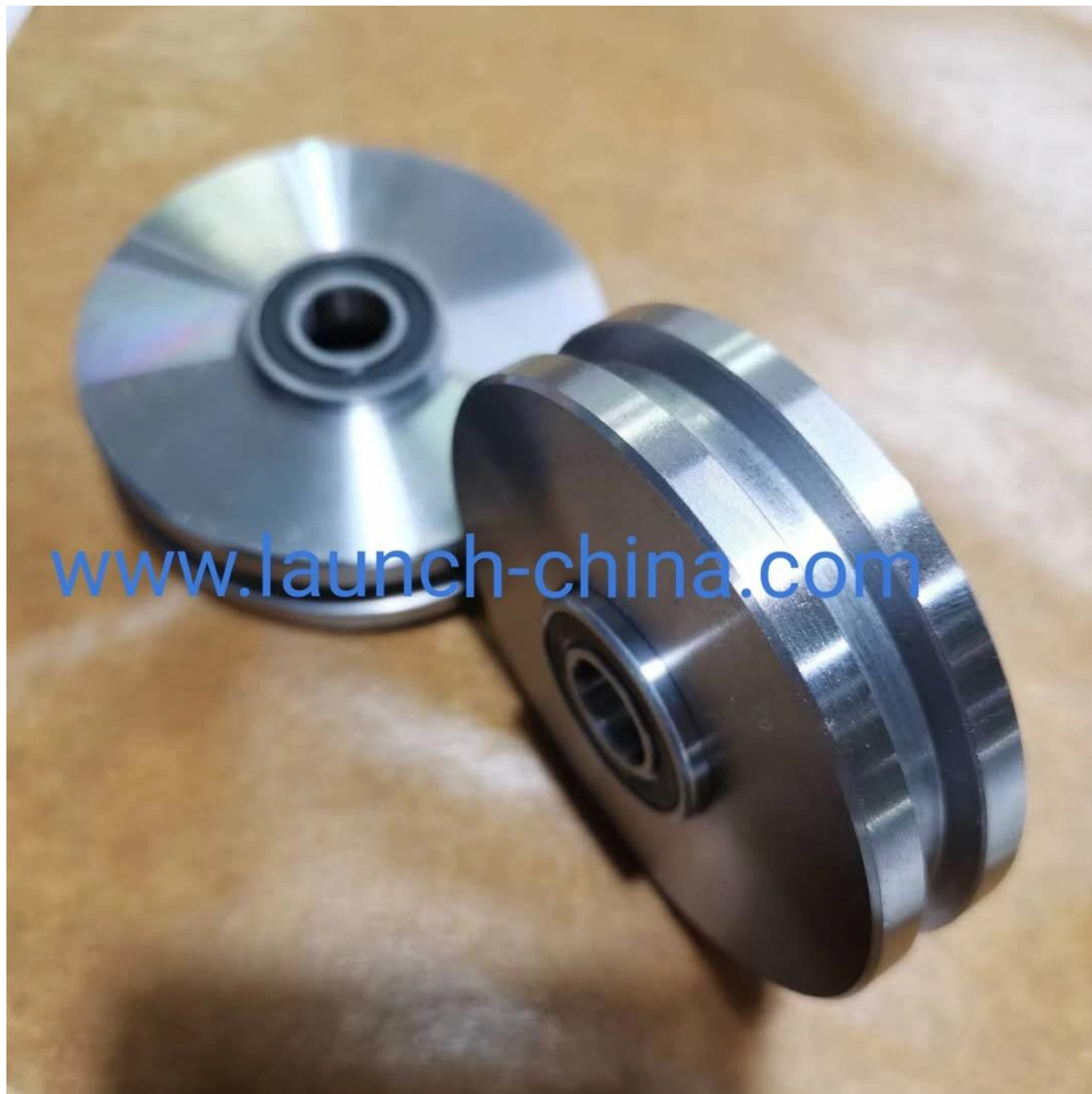
Finish: natürliches Finish, leichte Ölbehandlung

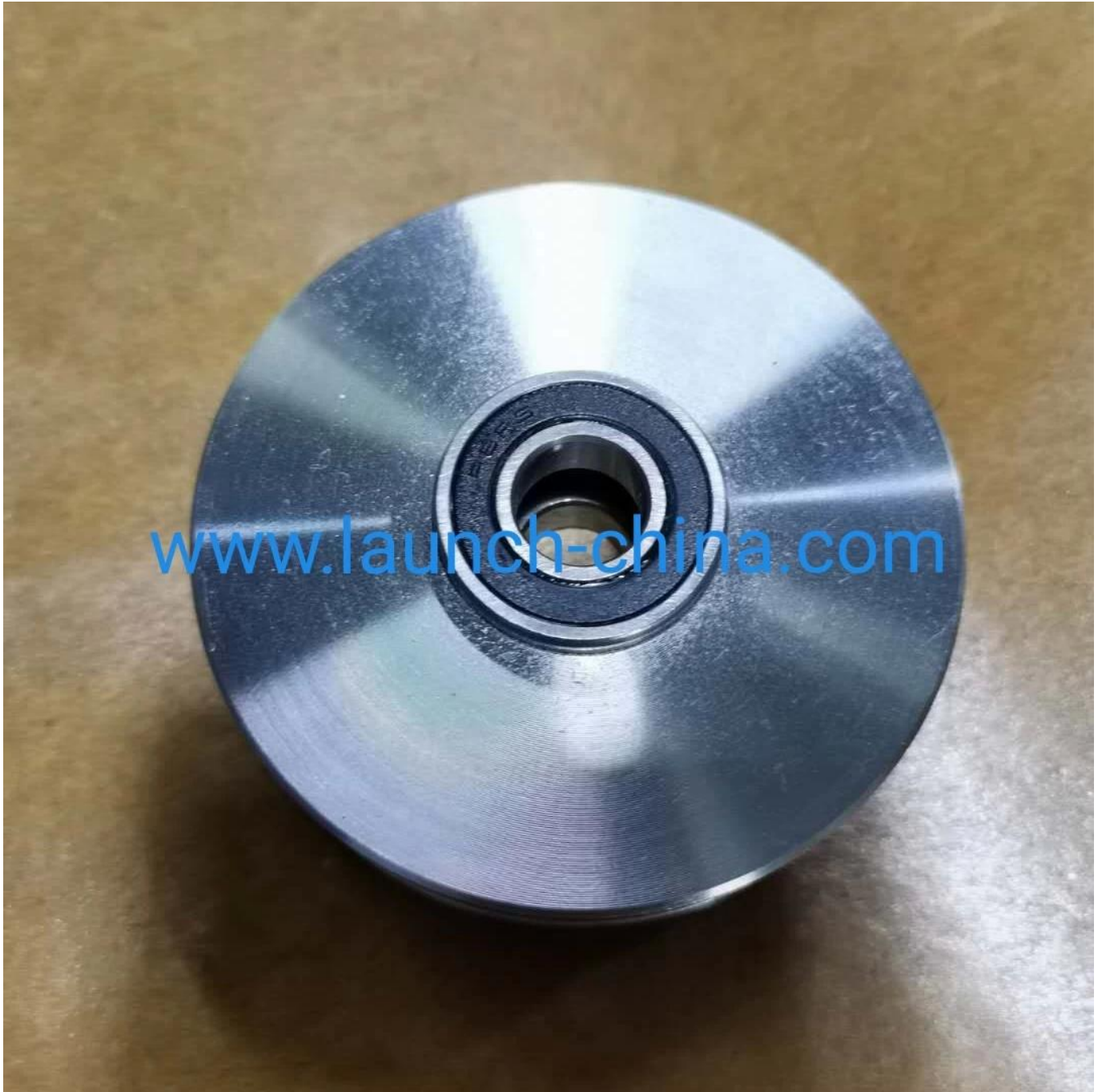
Seite: 3 "OD

CNC-Bearbeitung

Enthält (2) -R8 2RS 0,5 "IDx1,125" R8 2RS 1-reihiges Doppeldichtungs-Radialkugellager

### Produktbilder:

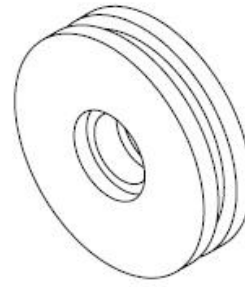
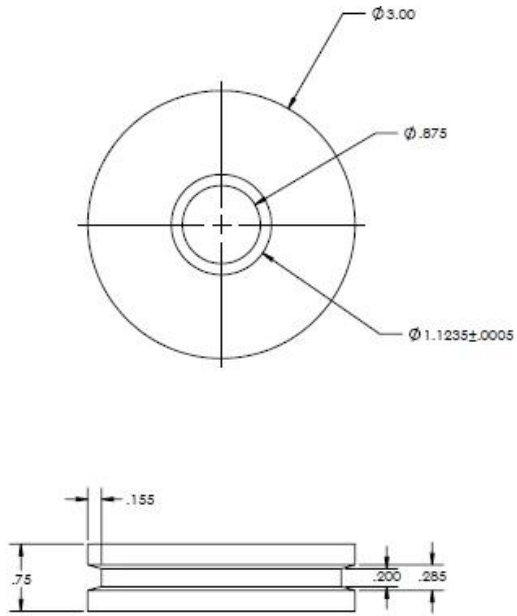






**Produkttechnische Zeichnung:**

REVISION			
REV.	DESCRIPTION	DATE	BY
2	INITIAL RELEASE	11/14/2018	201809-04



NOTES:  
1. BREAK ALL SHARP EDGES

## Produktverrostete Papierverpackung:





**WILLKOMMEN FÜR ANGEPASSTE OEM-PRODUKTE.**

**Kontaktieren Sie uns bei Fragen oder Bedürfnissen.**

**Wendy: [sales04@launch-china.cn](mailto:sales04@launch-china.cn)**

**Telefon / Wechat / WhatsApp: +86 159 8933 9827**