

Kundenspezifisch Schweißen Base Teller zum Post

Post fest von Schrauben an beide Seiten

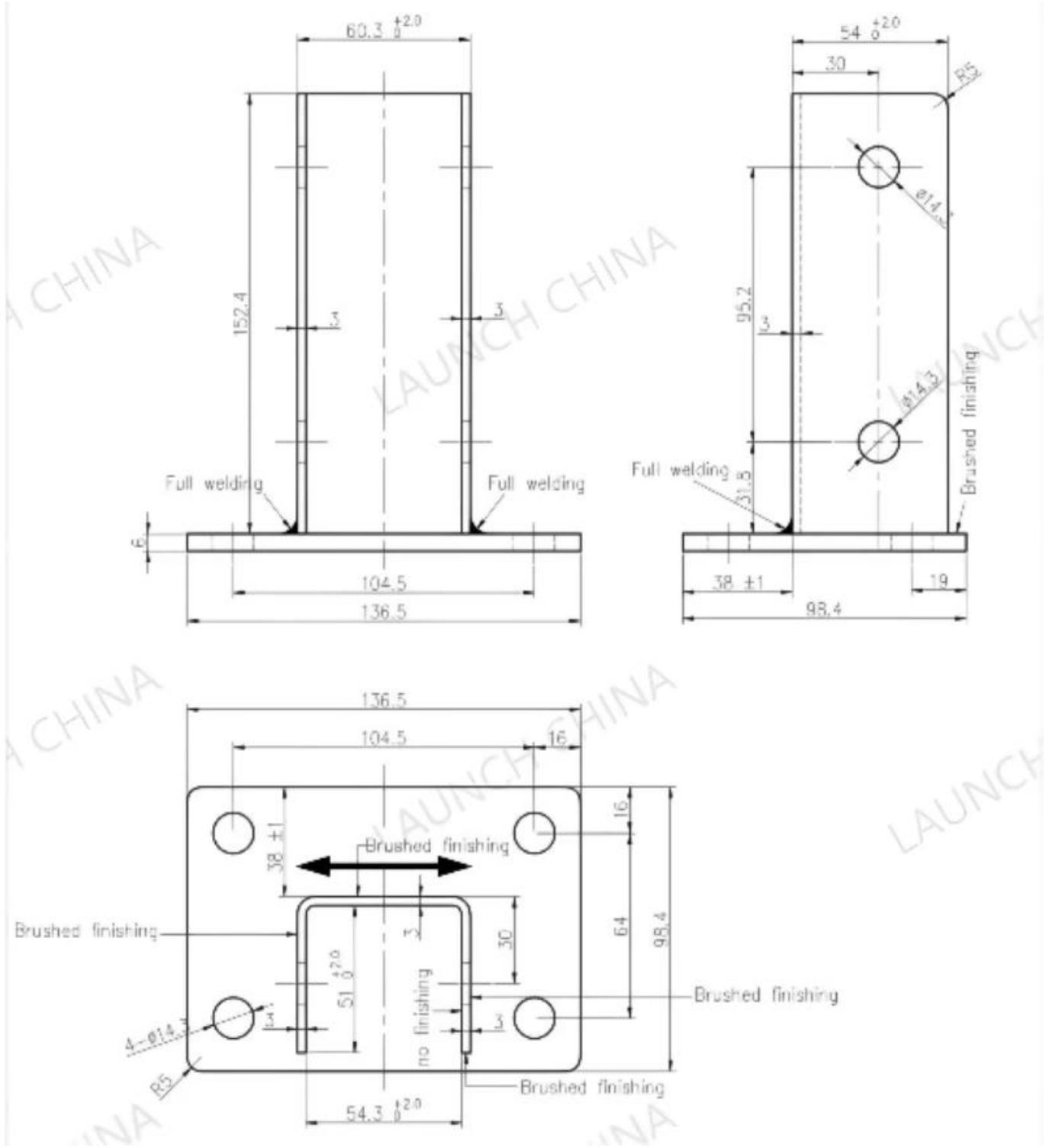


Produkt Show



Technische Zeichnung

Produktgrößen kann sein entworfen gemäß zu Kundenbedarf



Massenproduktion





**Sollen Sie verfügen
über irgendeine Anfrage zum rostfreien Stahl oder Metall kundenspezifische Produkte, bitte Gefühle
kostenlos zu kontaktieren.**

Frank Fang

Email: sales02@launch-china.cn. Telefon / WhatsApp: +8615906261741.