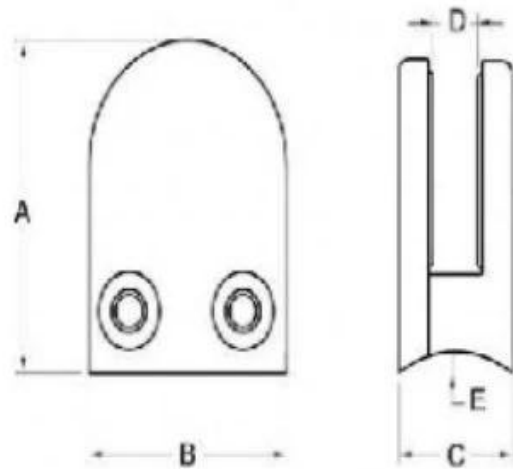


Produktspezifikation.

Produktname	D-förmige Glasklemme
Material	AISI 304, AISI 316
Oberfläche	Satin, Spiegel, Schwarz, Weiß, Andere
Glasdicke.	6-12mm
Anwendung	Balustrade-Post, Glasgeländer

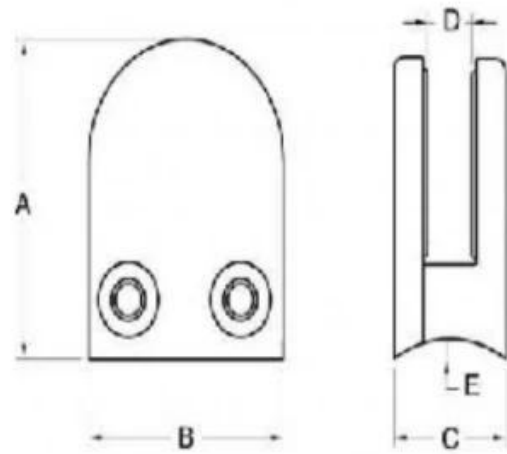
ProduktShow

G103 / G103R.6-8mm.Glas



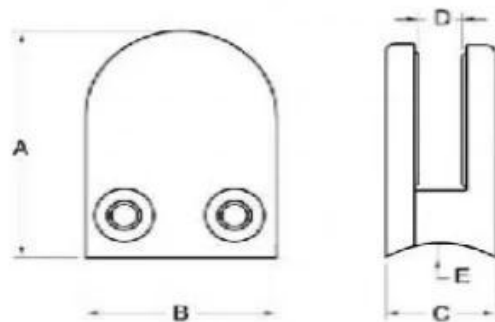
Model No.	A	B	C	D	E
G103	50	40	22	8	0
G103R	52	40	22	8	R-21.5

G104 / G104R.8-10mm.Glas



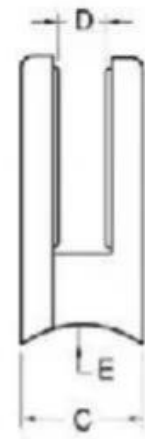
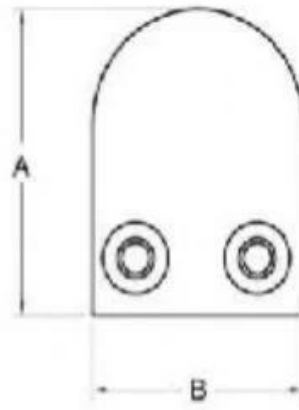
Model No.	A	B	C	D	E
G104	50	40	26	12	0
G104R	52	40	26	12	R-21.5

G105 / G105R.10-12mm.Glas



Model No.	A	B	C	D	E
G103	50	40	22	8	0
G104	50	40	26	12	0
G105	55	45	28	14	0
G103R	52	40	22	8	R-21.5
G104R	52	40	26	12	R-21.5
G105R	58	45	28	14	R-25.4

G106 / G106R.6-8mm Glas an der Ecke



Model No.	A	B	C	D	E
G106	50	40	25	11	0
G106R	52	40	25	11	R-21.5

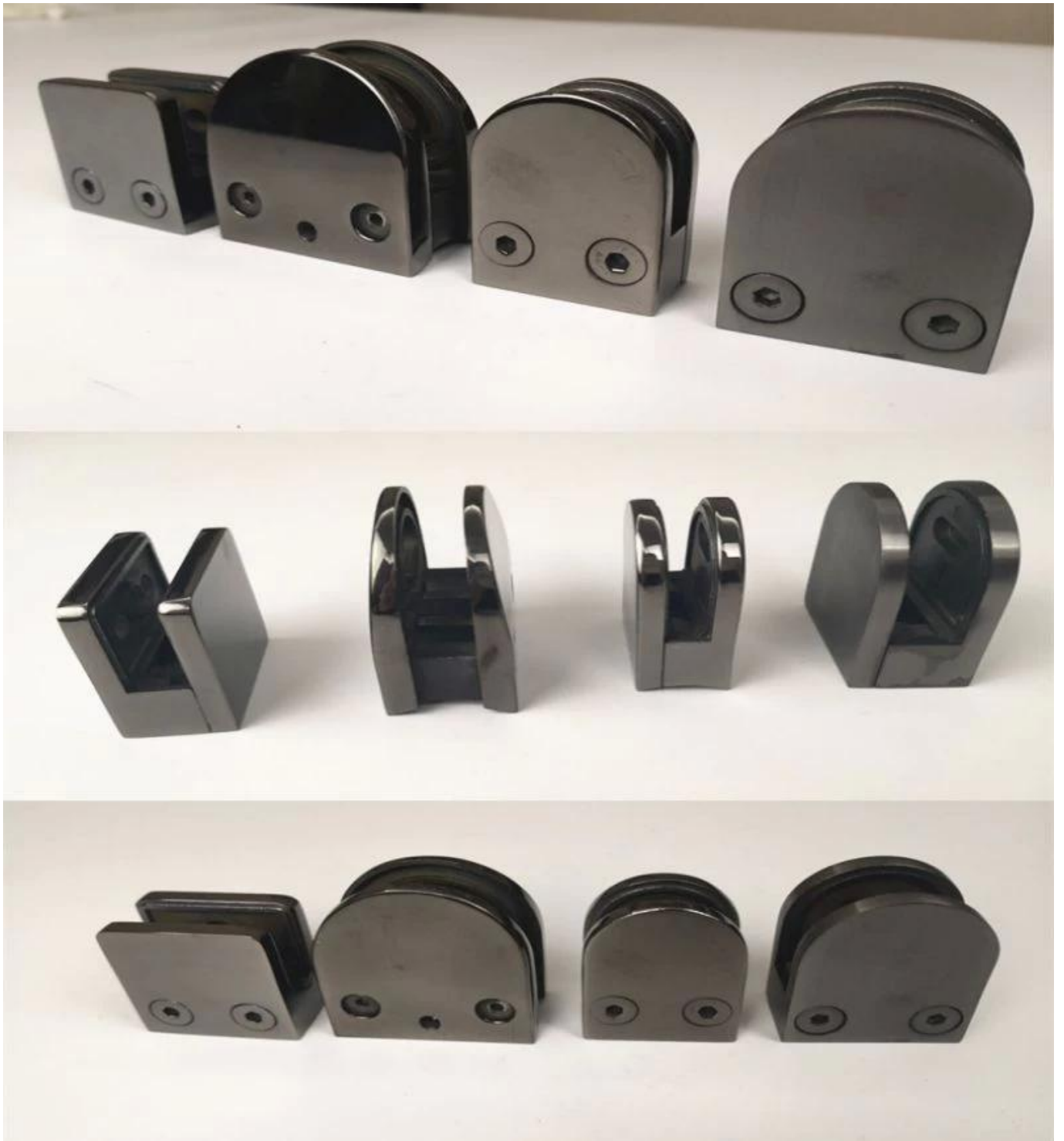
Satin gebürstete Oberfläche



Spiegelpolierte Oberfläche



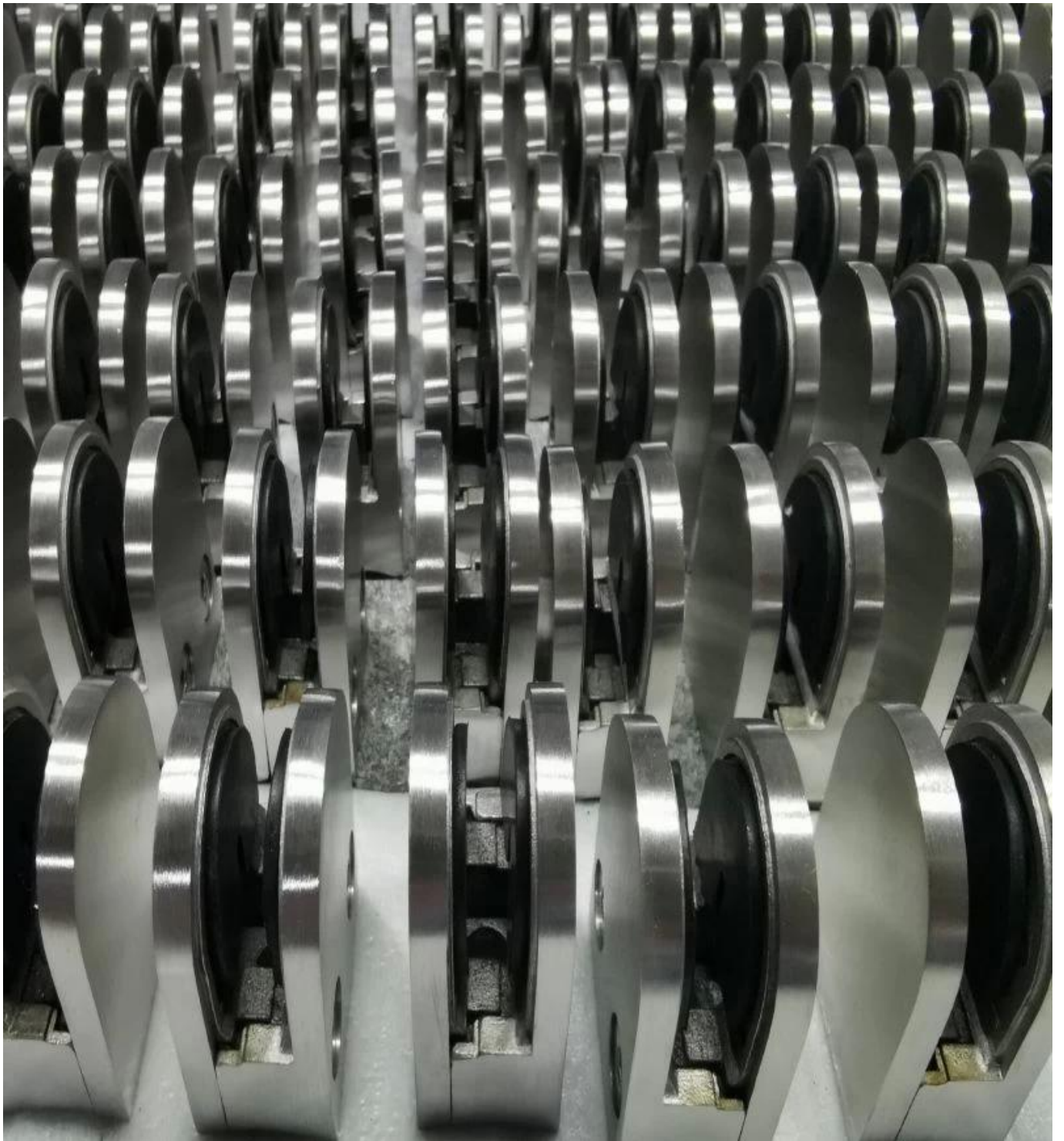
Schwarze Farboberfläche



Weißer Farboberfläche



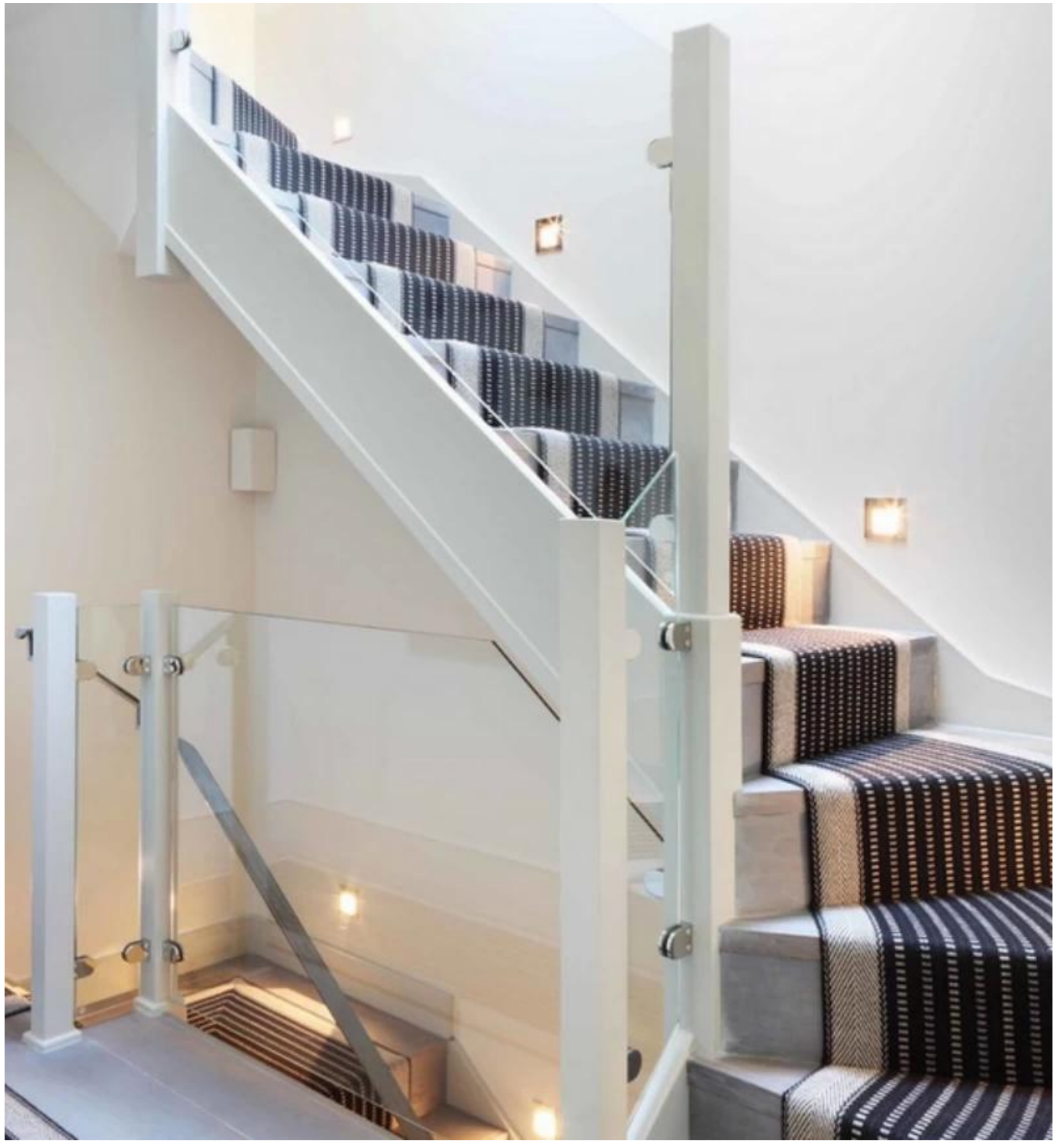
MasseProduktion

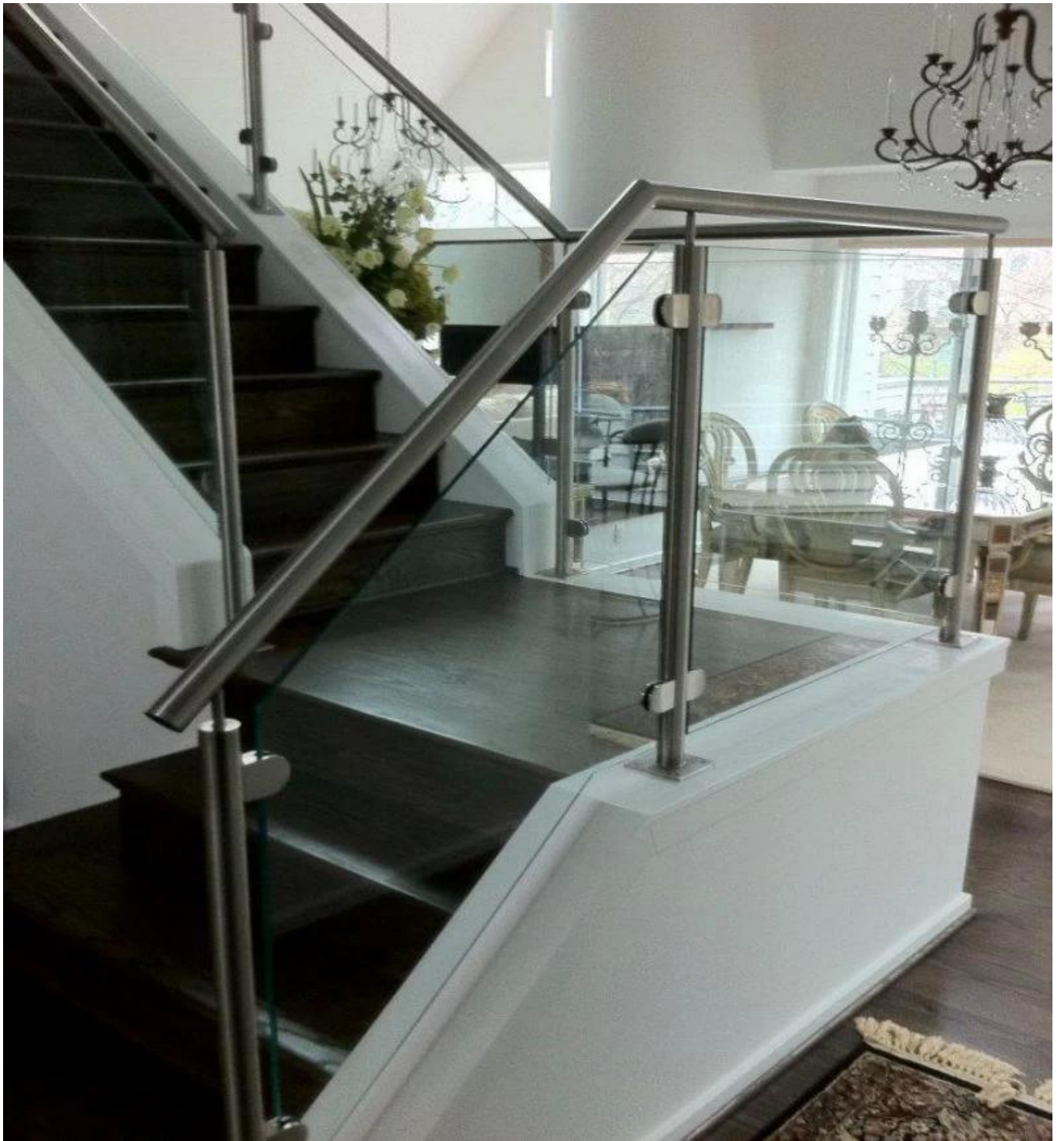






Anwendung







Bei Fragen wenden Sie sich bitte an.

Frank

E-Mail: sales02@launch-china.cn.

WhatsApp / Wechat / Telefon: +8615906261741