

DIY rahmenlose Glasbecken-Fechten 180 Grad Frühling geladenes Scharnier 316 Edelstahl matt schwarz.

Eigenschaften-

- Modell-Nr. G-g
- Material . 316 Edelstahl
- Max. Türblattgewicht 30kg pro Paar Scharnier
- Max. Türblattbreite 900mm
- Der Feder kann zum Schließen der Geschwindigkeitssteuerung eingestellt werden

Glasgewicht für Referenz -

Glasdicke.	8mm	10mm	12mm.	14mm
Gewicht (kg / □)	18.2.	22.7.	27.3.	31.8.

Mattschwarze Pulverbeschichtung Finish für G-G-Federgeladene Scharnier-



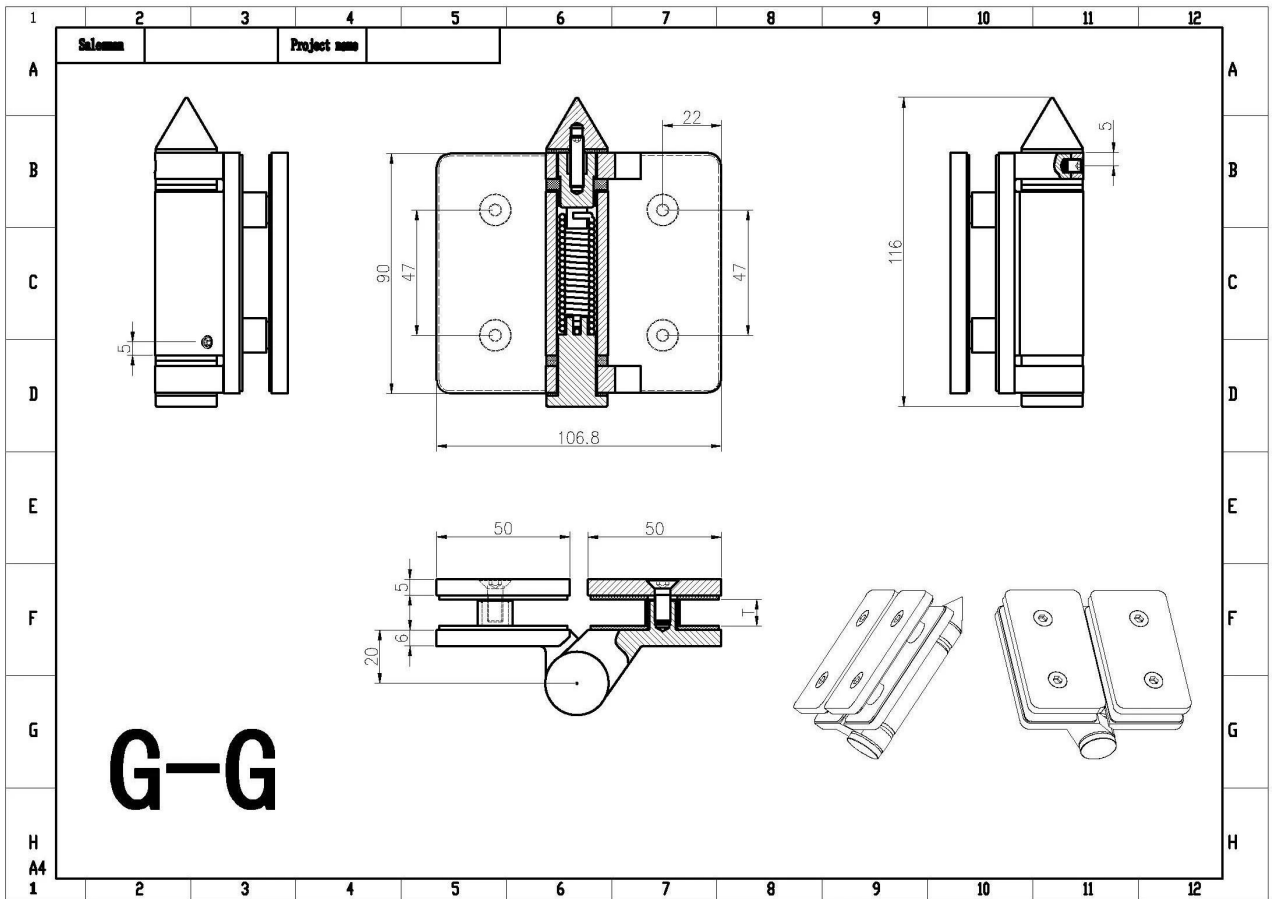
Satin-Finish für G-G-Frühlingsscharnier-



Spiegel-Finish-Frühling beladenes Scharnier G-G



Dimensionszeichnung für G-G-Glasscharnier-



Projektfotos mit G-G-Frühlings-Glasscharnieren





