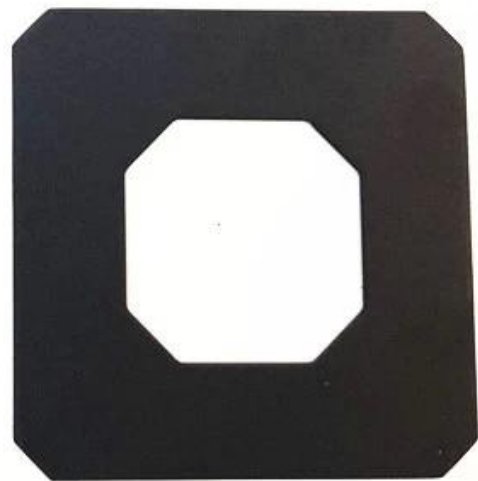


Duplex 2205 Doppelzahn-Bohrglas-Zaunzapfen wird üblicherweise für Pflastersteine oder Betone in der Nähe von Schwimmbädern verwendet.

Nachfolgend finden Sie weitere Spezifikationen für den Kernbohrglaszapfen.

Modell Nr.	SCM
Material	Duplex 2205
Fertig	Satin, Spiegel, Schwarz, Gold usw.
Länge	285 mm oder kundenspezifisch
Abdeckring	inbegriffen
Glasdicke	10-13,52 mm

Schwarz pulverbeschichteter Kernbohrzapfen SCM-

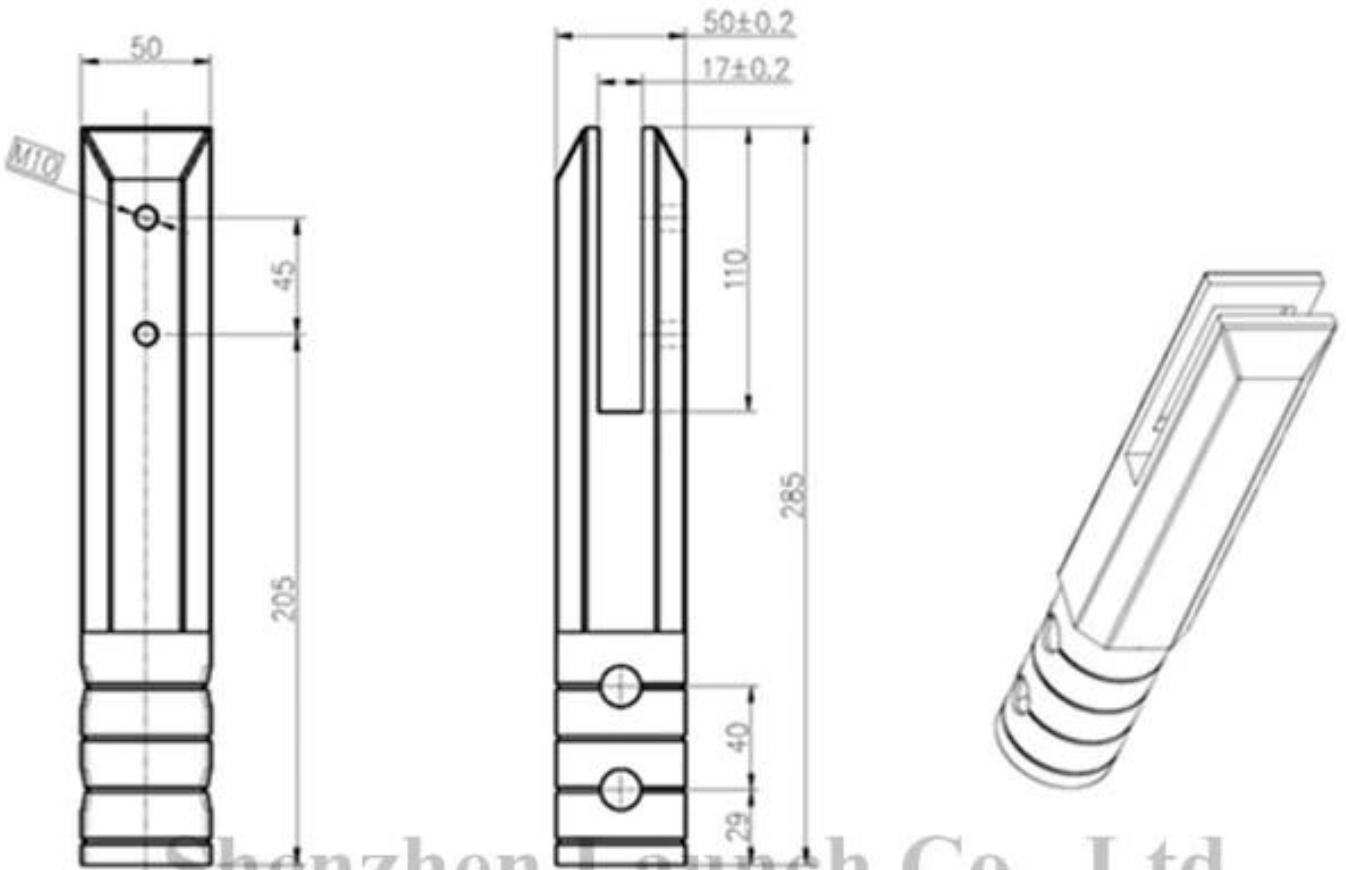


Rund- und Vierkantbohrzapfen -

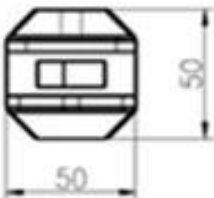


Abmessungen des SCM-Kernbohrglaszapfens

Project mm



Shenzhen Launch Co., Ltd



深圳市朗施商贸有限公司 SHENZHEN LAUNCH CO., LTD.			表面处理
设计	裴佳辉	图号:SCM	材料
校对		名称:Spigot	未
工艺			线性公差
审核		版次	角度公差
批准		V001	

数量共页第页

Produktions- und Verpackungsfotos -

2014/03/19









Projektfotos von Kernbohrzapfen quadratisch-





KEBIL 科比奧



