

## Fünf Arten Glaszapfen

Teile-Nr.	Material	Fertig	Glasdicke	Bemerkungen
<a href="#">SBM</a>	Duplex 2205 316SS 304SS	Satin / Spiegel	10-13,52 mm	
<a href="#">RBM</a>	Duplex 2205 316SS 304SS	Satin / Spiegel	10-13,52 mm	
<a href="#">SCM</a>	Duplex 2205 316SS 304SS	Satin / Spiegel	10-13,52 mm	Zusätzliche Länge ist durch Schweißen möglich
<a href="#">RCM</a>	Duplex 2205 316SS 304SS	Satin / Spiegel	10-13,52 mm	Zusätzliche Länge ist durch Schweißen möglich
<a href="#">SFM</a>	Duplex 2205 316SS 304SS	Satin / Spiegel	10-13,52 mm	

Teile-Nr.: SBM

**KEBIL** 科比奥®





**Marine Duplex 2205 Spigot**

Teile-Nr.: RBM



Teile-Nr.: SCM



Teile-Nr.: RCM



Teile-Nr.: SFM

**KEBIL** 科比奥®

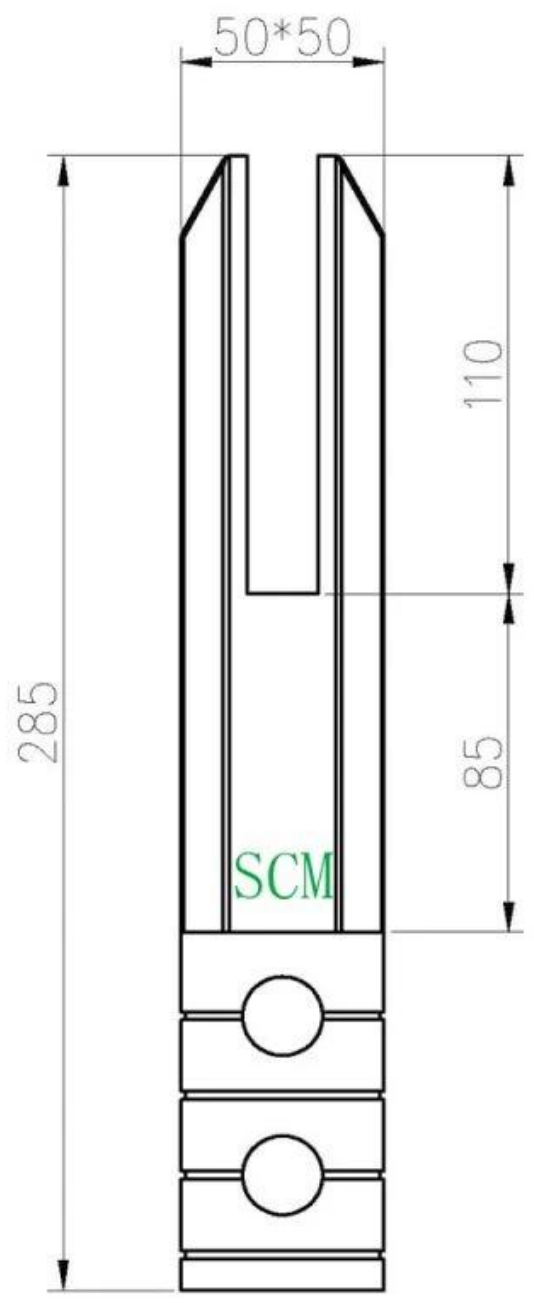
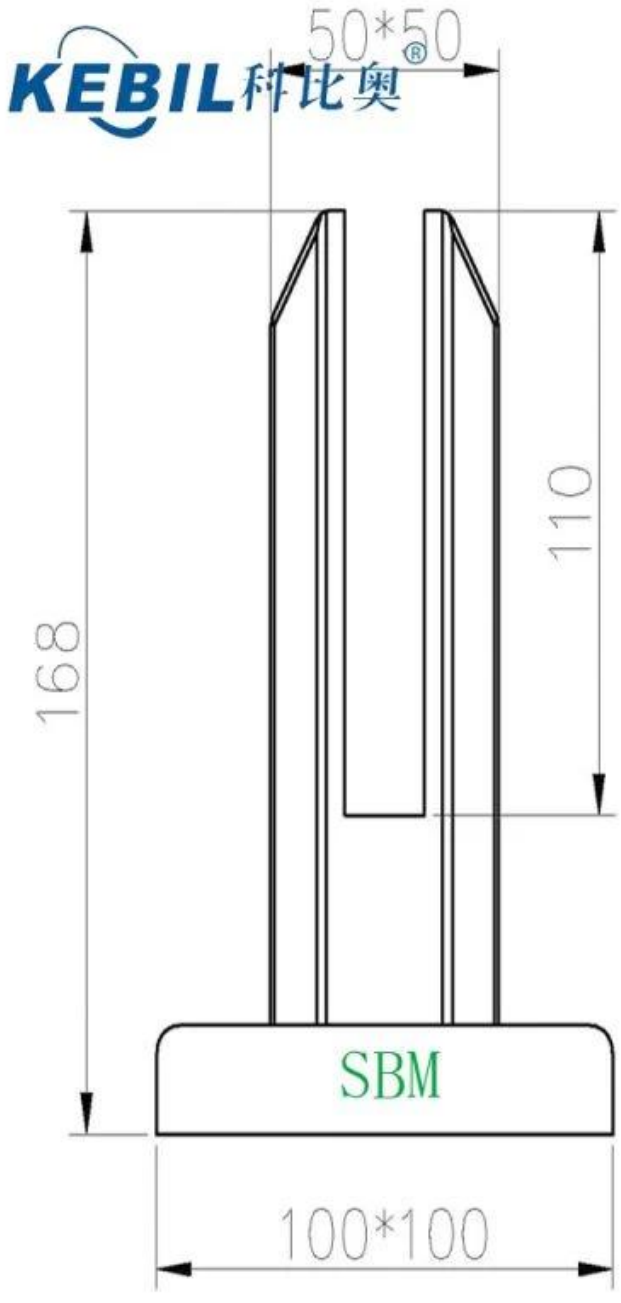


**KEBIL** 科比奥®

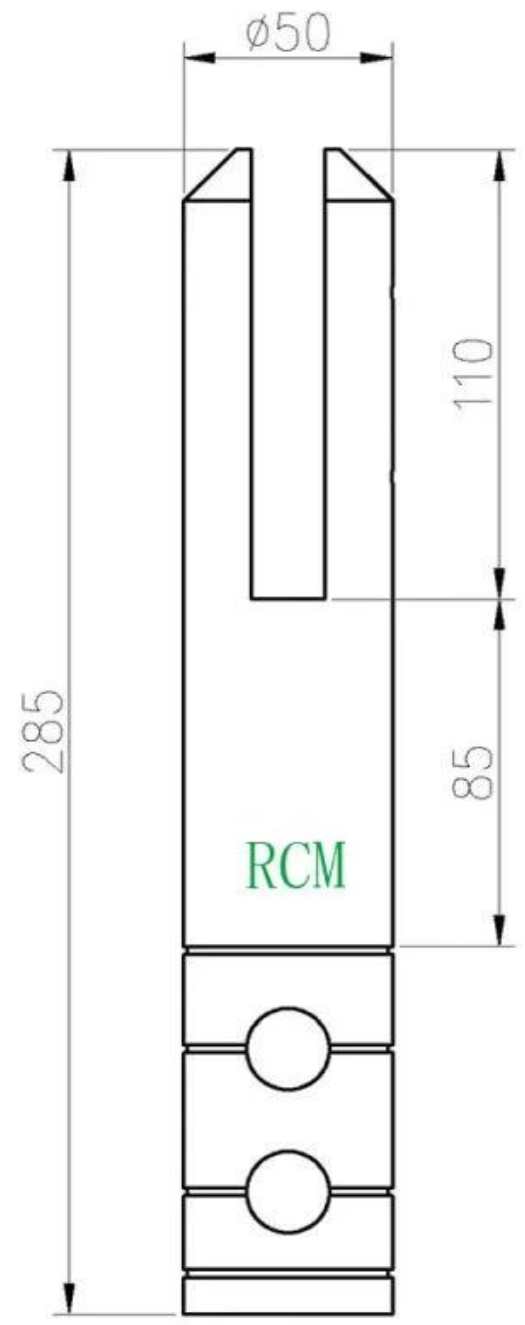
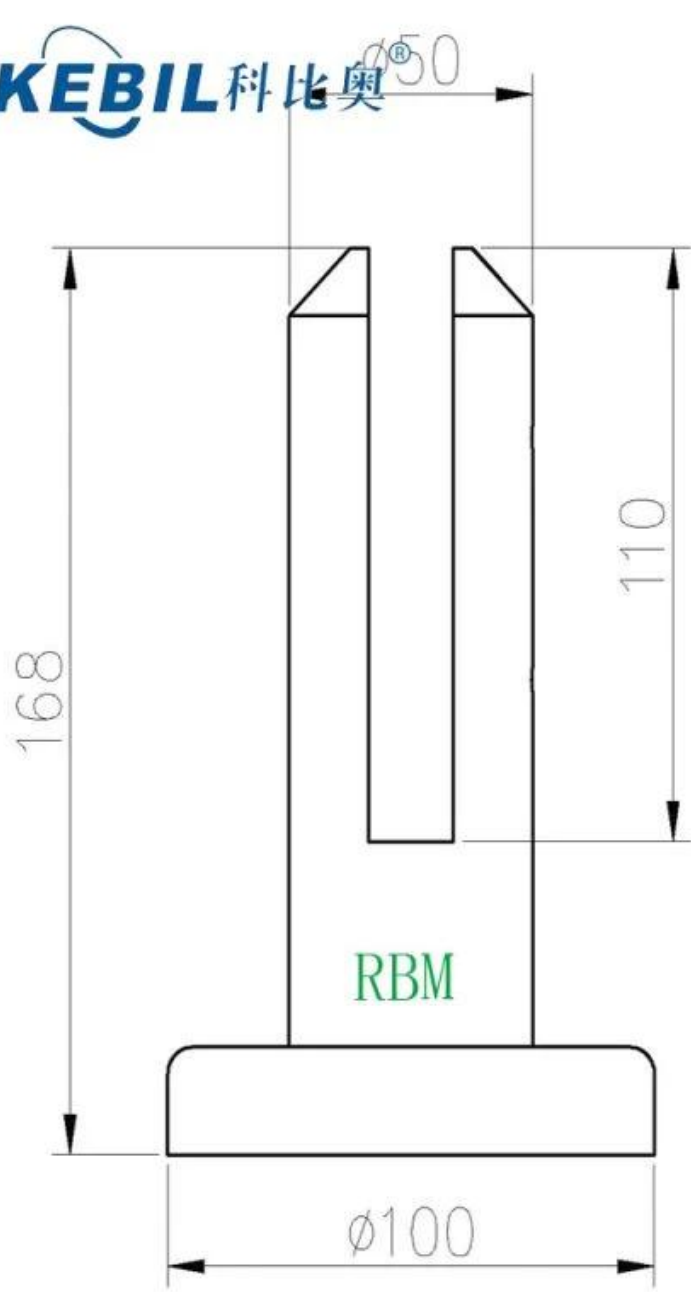


**Technische Zeichnung**  
**SBM & SCM**

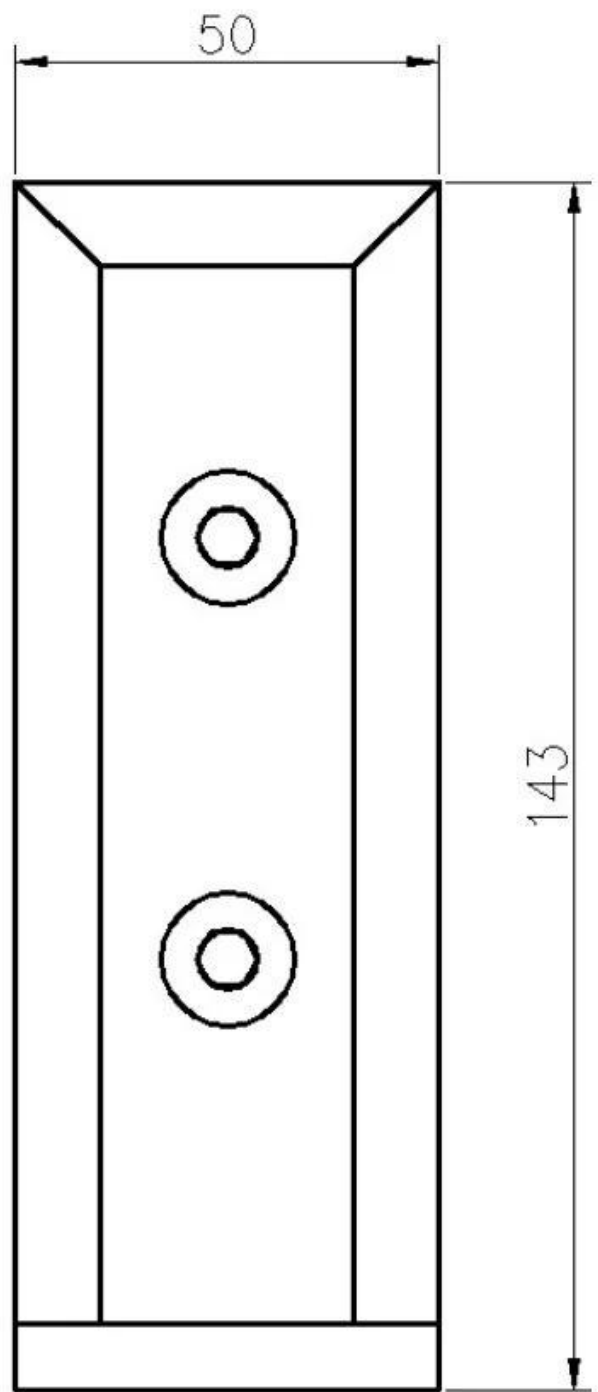
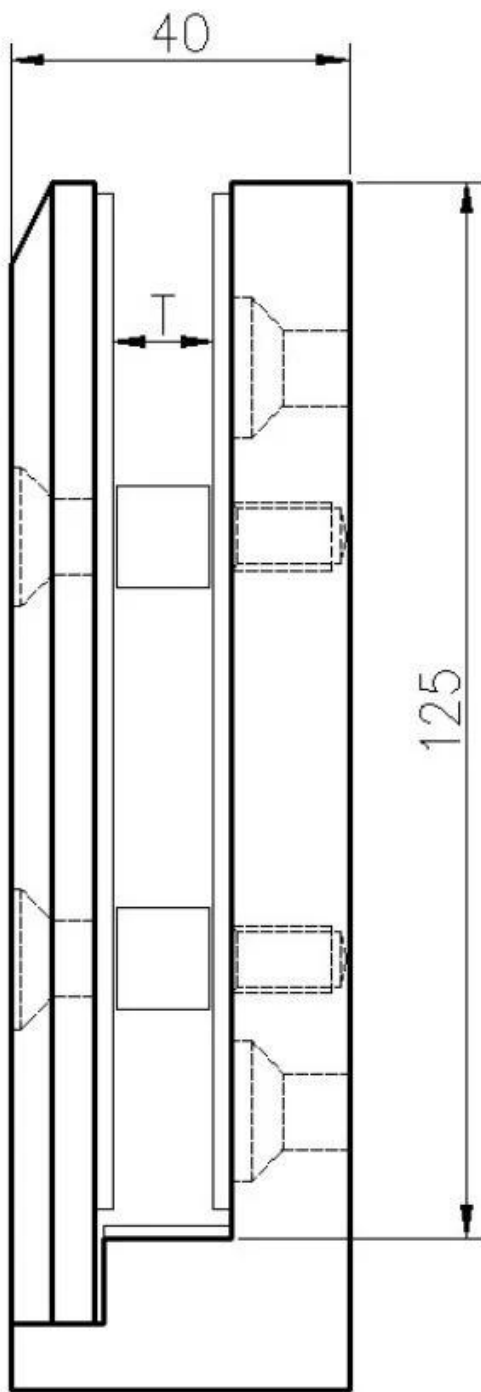




**RBM & RCM**



Seitlich montiertes SFM



Anwendungszeichnungen

**KEBIL** 科比奥®





Bitte wenden Sie sich an uns, wenn Sie eine Anfrage haben.

Attn: Frank Fang

Telefon: +8615906261741

E-Mail: [sales02@launch-china.cn](mailto:sales02@launch-china.cn)