

Shenzhen Starten Kabelgeländerspanner ist gemacht von CNC-Bearbeitung aus von solider rostfrei Stahl Material, mit Beste Qualität und ebenfalls sehr einfach zu installieren.

1). Eigenschaften von KabelgeländerSpanner-

Modell/Nein.	T803.
Zum Kabel Durchmesser	4-6mm.
Material	304/316. rostfrei Stahl
Fertig	Satin gebürstet; Spiegelpoliert
Anwenden	Kabel Geländer zum Treppen, Balkon, Deck

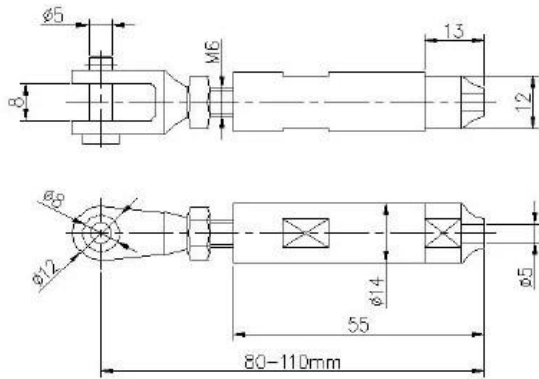
2). Modelle von KabelgeländerSpanner-

T803., swageless Art, zum 4mm 5mm 6mm-





Model: T803



SWAGELESS TYPE CABLE TENSIONER



ModellT804.

Für Kabeldurchmesser: 4mm5mm6mm7mm8mmusw.



T804.istSwoageArtSpannerwelchebenötigtuntenhydraulischPimbusterWerkzeuge-



Modell-Nr.: T807A
zum Kabeldurchmesser: 3mm



Installationleiten-



3) .projekt.FotosvonKabelGeländermitEinfach zu installierender swagloser Kabelgeländerspanner -

