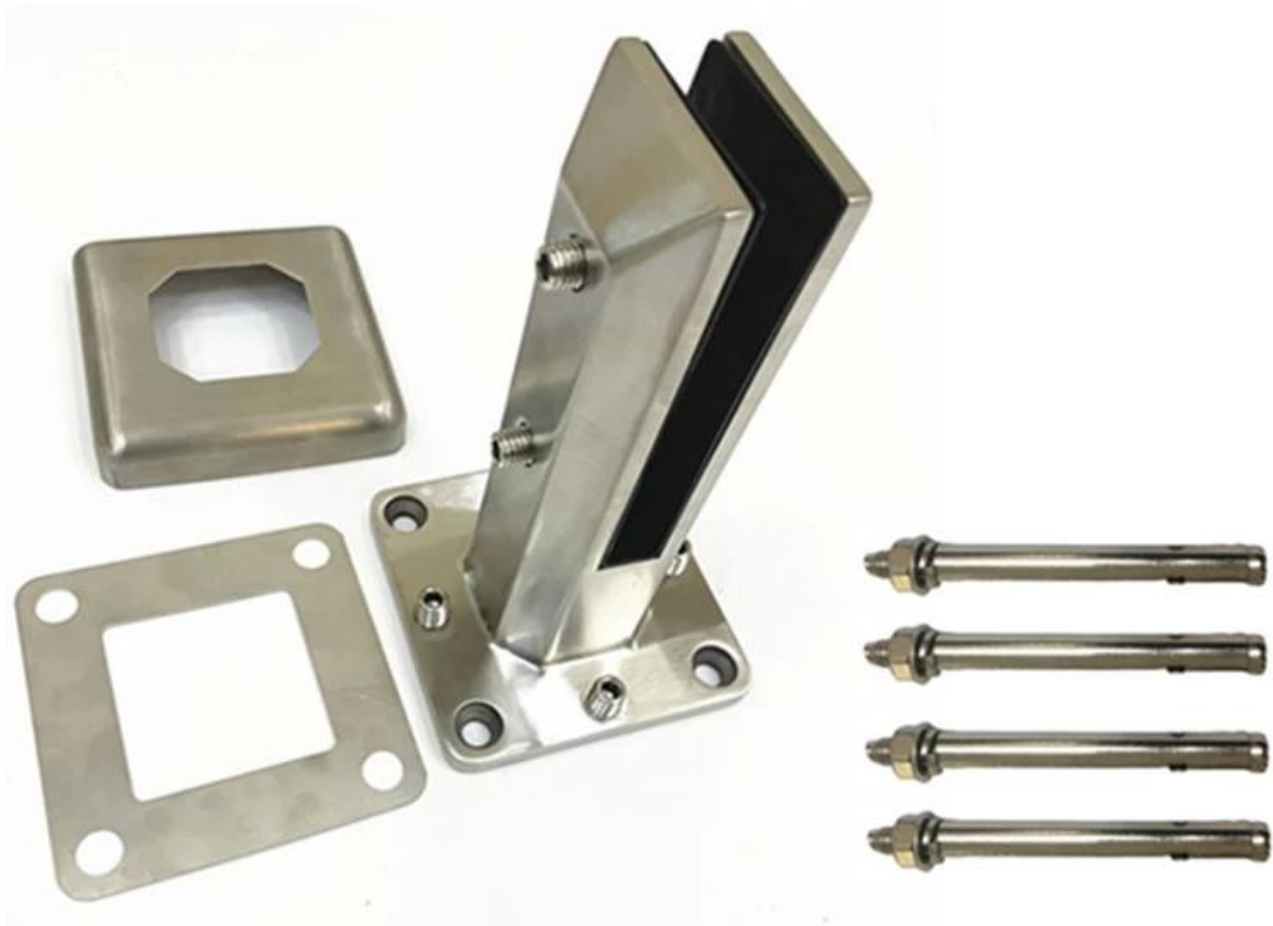


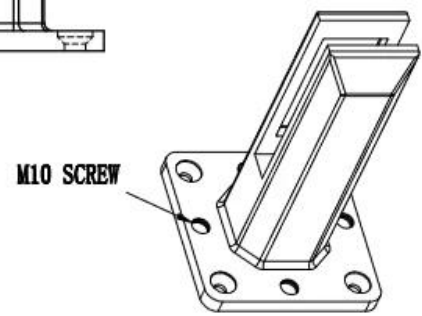
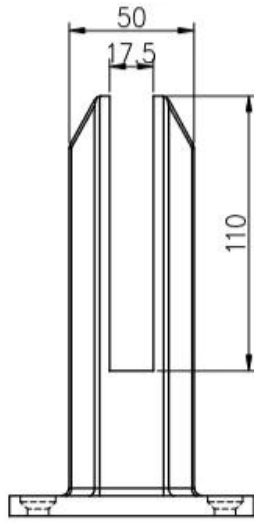
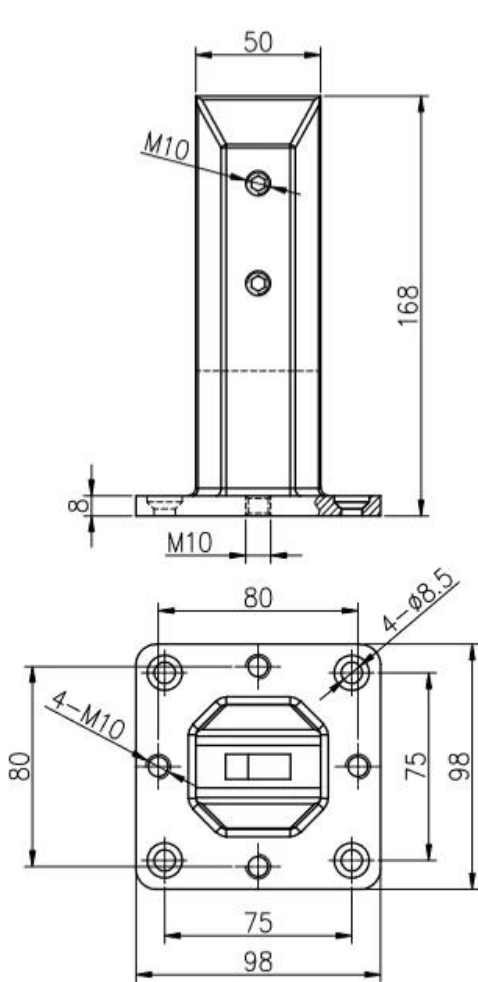
Bodenbelag montiert Edelstahl Duplex 2205 Verstellbare Glaszapfenklemme für rahmenlosen Schwimmbadzaun, Balkongeländer, Deckgeländer usw.

Spezifikationen des Bodenbelags montierter Edelstahl einstellbarer Glas-Zapfenklemme -

Modell Nr.	Sbm
Material	Duplex 2205.
Beenden	Satin gebürstet (mattschwarz, Spiegelfinish auch verfügbar)
Glasdicke.	10mm 12mm 13,52mm 14mm
Beschläge	Basisabdeckung, Nivellierplatte, Montagelbolzen bei Bedarf
Moq.	1 stück



Zeichnung für SBM-Glas-Zapfen-



深圳市朗馳商貿有限公司 SHENZHEN LAUNCH CO., LTD.		Surface treatment	Proportion
Design	Jacky	Material	1:2
Check	Drawing NO: SM	No note of entity size tolerance	
Craft	Name:	Linear tolerance	X ±0.1
Audit	Revision	XX	±0.1
Approve	VOG1	Angle tolerance	X ±1°
			XX ±0.5°

Duplex 2205 Materialtestbericht



12/16/2020 5:54:18 PM

Method: Fe-30
 Comment: Cr-, Cr/Ni-steel
 Type Standard 18--8

12/16/2020 5:54:09 PM
 Type corr.concentr.

Sample Name: Sample ID:

	C	Si	Mn	P	S	Cr	Mo	Ni
	%	%	%	%	%	%	%	%
< x > (1)	0.0224	0.8873	1.1010	0.0263	0.0032	21.6796	3.0718	5.5691

	Al	Co	Cu	Nb	Ti	V	W	Pb
	%	%	%	%	%	%	%	%
< x > (1)	< 0.0005	0.0797	0.1603	< 0.0002	0.0044	0.0893	0.0305	< 0.0002

	Sn	Sb	B	N	Fe			
	%	%	%	%	%			
< x > (1)	0.0092	< 0.0004	0.0024	0.1024	67.1600			

Mattschwarz-Finish -



Projektfotos von Glasgeländern mit Bodenbelag montiert Edelstahl einstellbar Glaszapfen



