

Rahmenloser Handlauf Balustraden Treppengeländer Edelstahlpfosten



1. Technische Daten des quadratischen Spider Post Balusters aus Edelstahl ::

Produkt Name	Rahmenloser Handlauf Balustraden Treppengeländer Edelstahlpfosten
Modell Nr.	LCH-121
Material	Edelstahl 304/316
Fertig	Gebürstet oder hochglanzpoliert
Quadratische Pfostengröße	50 x 50 x 1,5 mm Wandstärke 40 x 40 x 1,5 mm Wandstärke
Höhe	Anpassbar
Für Glasdicke	10-15mm
Anwendung	Balkongeländer Design Veranda Geländer Design Deck Geländer Design Treppengeländer Design

Endpfosten mit 1-Wege-Spinnenbeschlag

Mittlerer Geländerpfosten mit 2-Wege-Spinnenbeschlag

Standardhöhe: 1100 mm (Kundenposthöhen verfügbar)

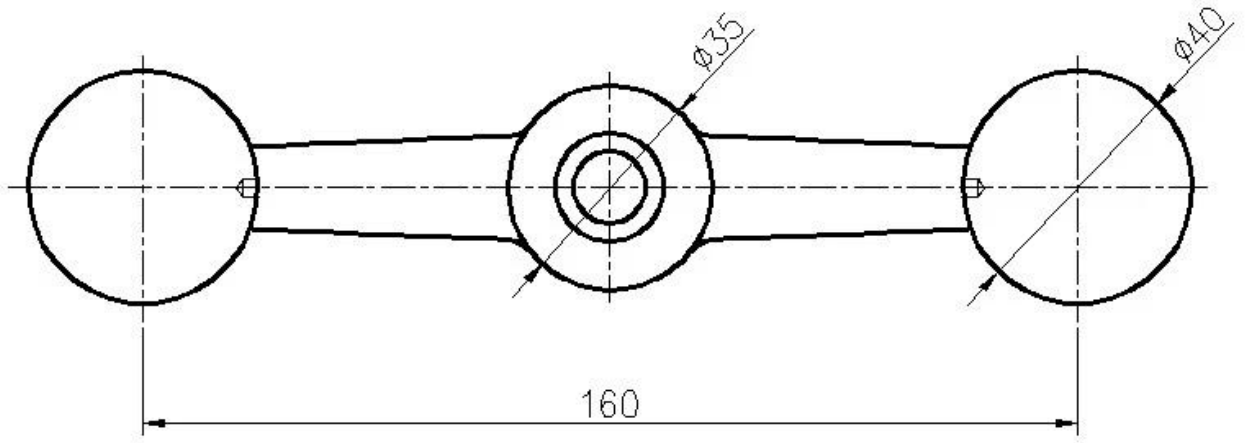
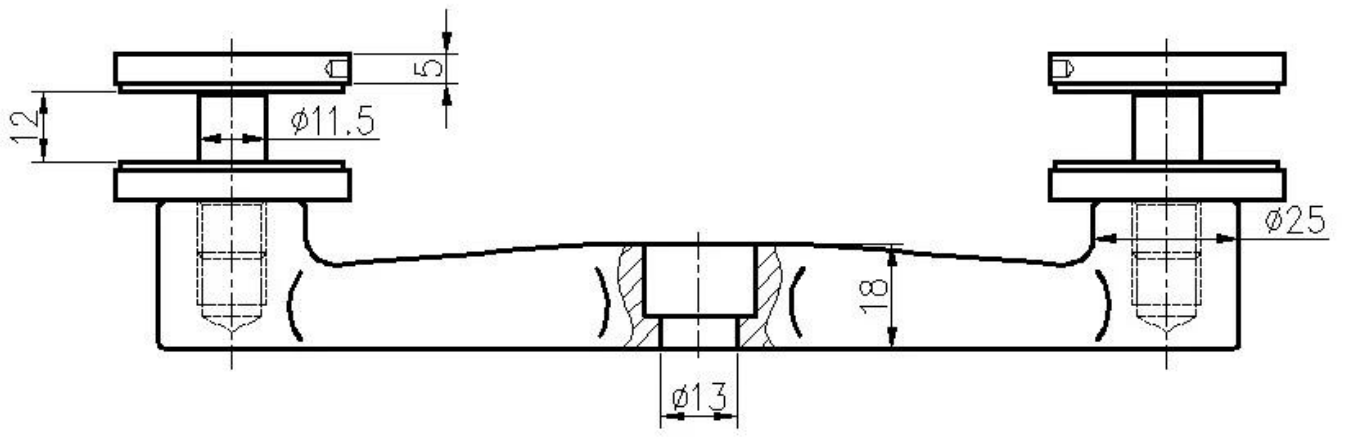
Entworfen für 10-15 mm Glas oder gemäß Ihren Anforderungen

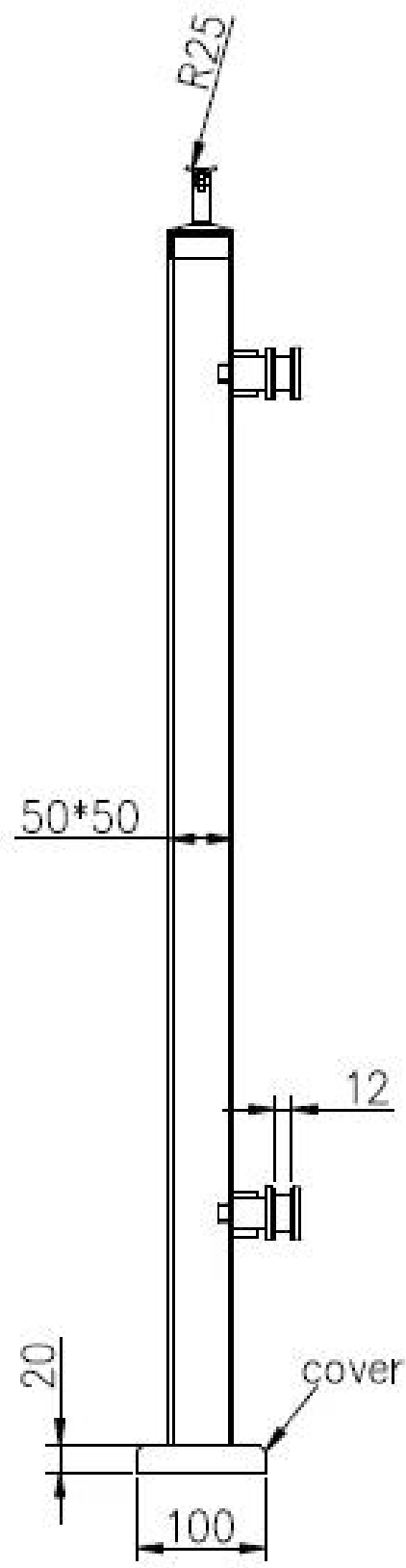
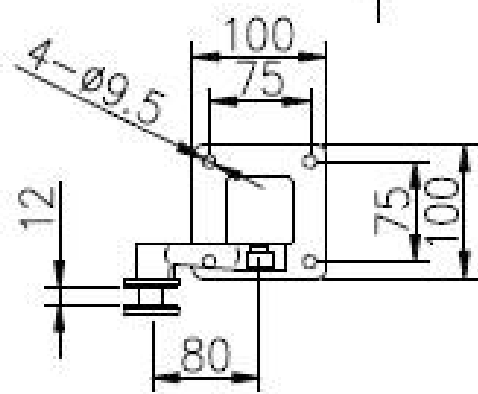
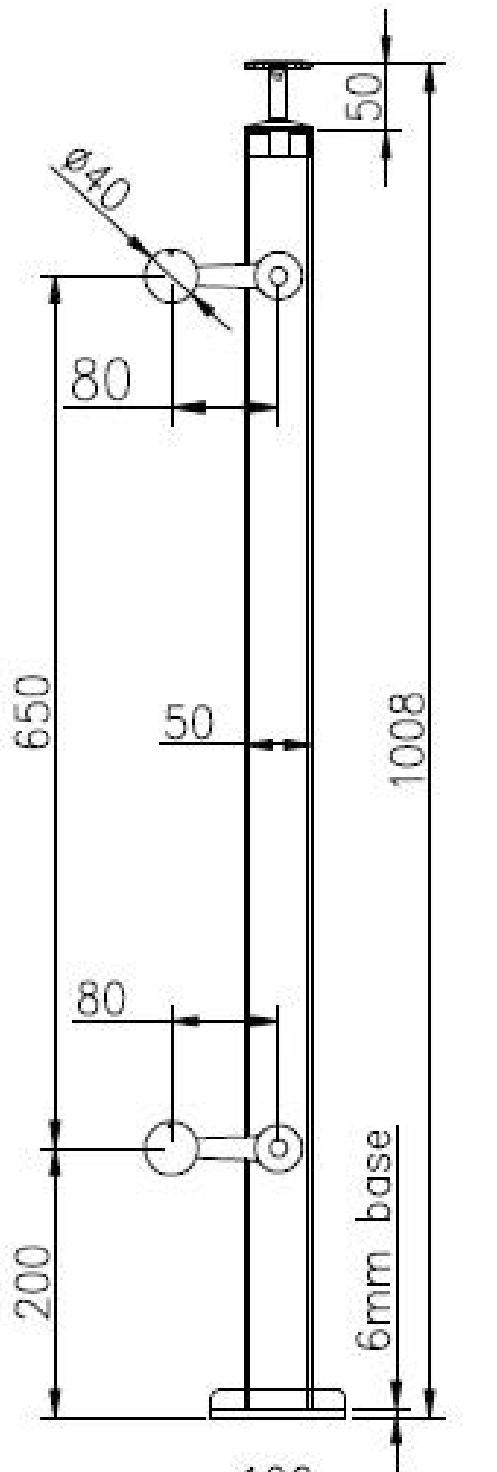
Einstellbare Winkel stehen Design für Treppe oder Balkon etc. ab.

KEBIL 科比奥®



2. Quadratische Spinnenpfosten-Maßzeichnung aus Edelstahl Als Referenz:





3. Rahmenloses Geländer Balustraden Treppengeländer Edelstahlpfosten:
Oben verstellbare Handlaufhalterung für Vierkant- oder Rundrohrhandlauf:



2-Wege-Zwischenpost:





1 Way End Post:



4. Verpackungsfotos: 1 Stück / Plastiktüte, 2 - 4 Stück / ctn.





Projekt Fotos:





Bitte kontaktieren Sie uns frei für weitere Informationen:

E-Mail: sales03@launch-china.cn

Kontakt: Eve Chow

HP / WhatsApp / WeChat: +8613686807796