

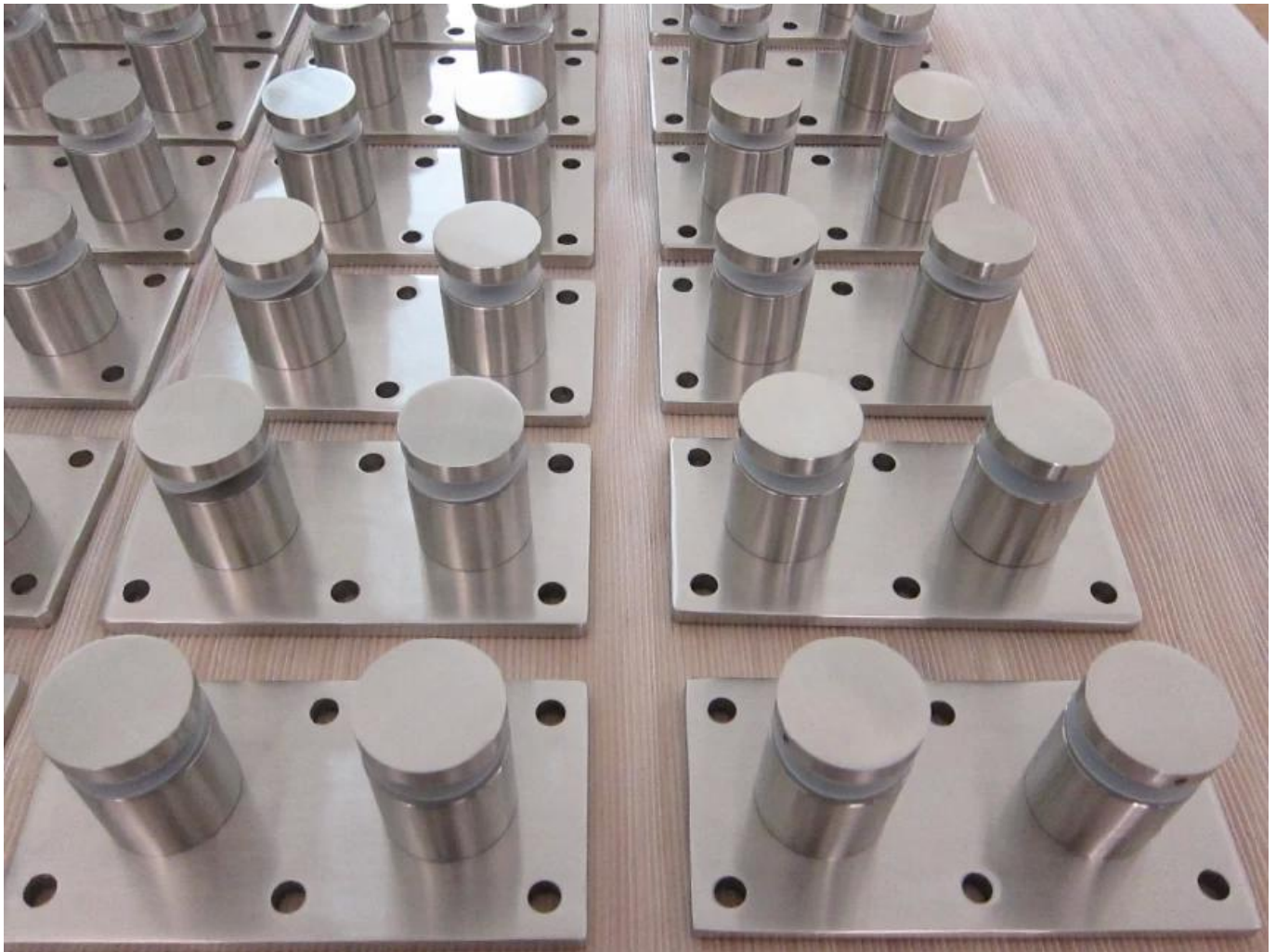
Rahmenloses Balkongeländer Handlauf Edelstahl-Befestigungsglasabstandhalter

Produktname	Rahmenloses Balkongeländer Handlauf Edelstahl-Befestigungsglasabstandhalter
Modell Nr.	SF-50T
Material	Edelstahl 304/316
Fertig	Spiegel poliert oder satiniert
Glasabstandshalter	50x12mm Kappe, 50x44mm Körper, 200 * 100 * 10 Basis
Für Glasdicke	12-19 mm oder nach Kundenwunsch
Gebohrttes Glasloch	Durchmesser 14 mm in Glas erforderlich
Nettogewicht	3236 g / Stück
Montage	Holz-, Stahl- oder Betonsubstrat
MOQ	Ein Stück
Stichprobe	Verfügbar
OEM & ODM Service	Akzeptabel
Anwendung	Innen- und Außentreppen Design, Balkongeländer, Deck rahmenloses Glasgeländer, Juliet Balkondesign, schwimmende Treppe
Fabrik Inspektion	Verfügbar
Abstandsverpackung	Ein Stück in einen Sprudelbeutel, dann in eine weiße Schachtel, 12 Stück in einen Karton oder Verpackung nach Kundenwunsch

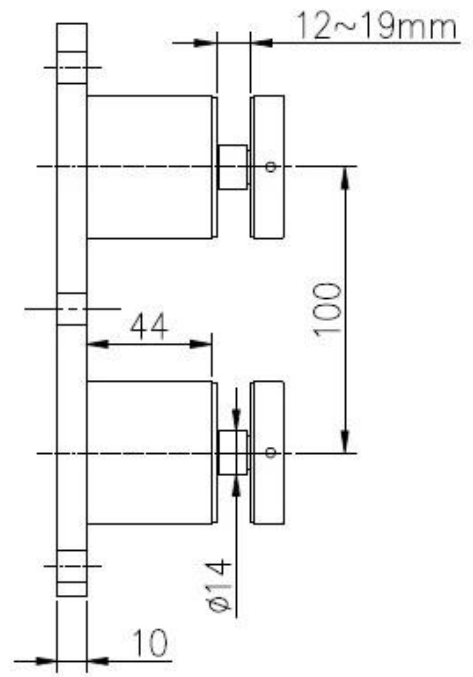
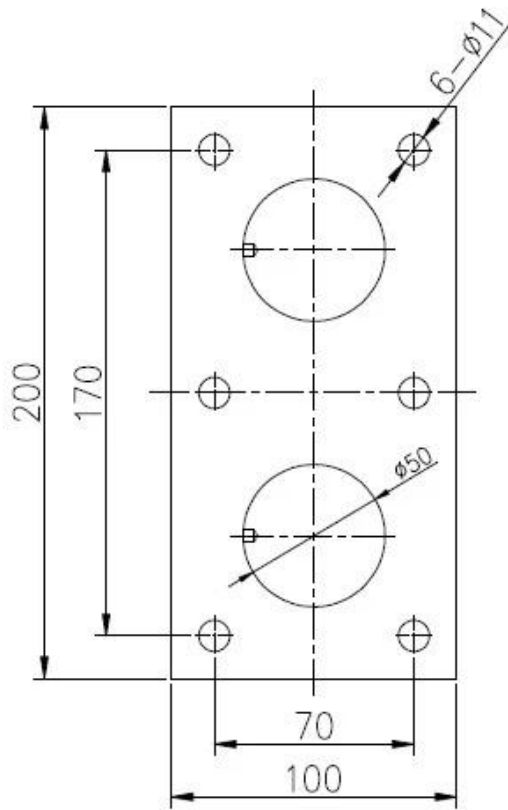
Produkt Show:

KEBIL 科比奥®





Technische Zeichnung:



Projektfotos:





ANDERE TYPEN VERFÜGBARE GLASBAHNSTANDOFFS:



SF-50T



SF-50A



SF-50



SF-38



SF-38Z



SF-30

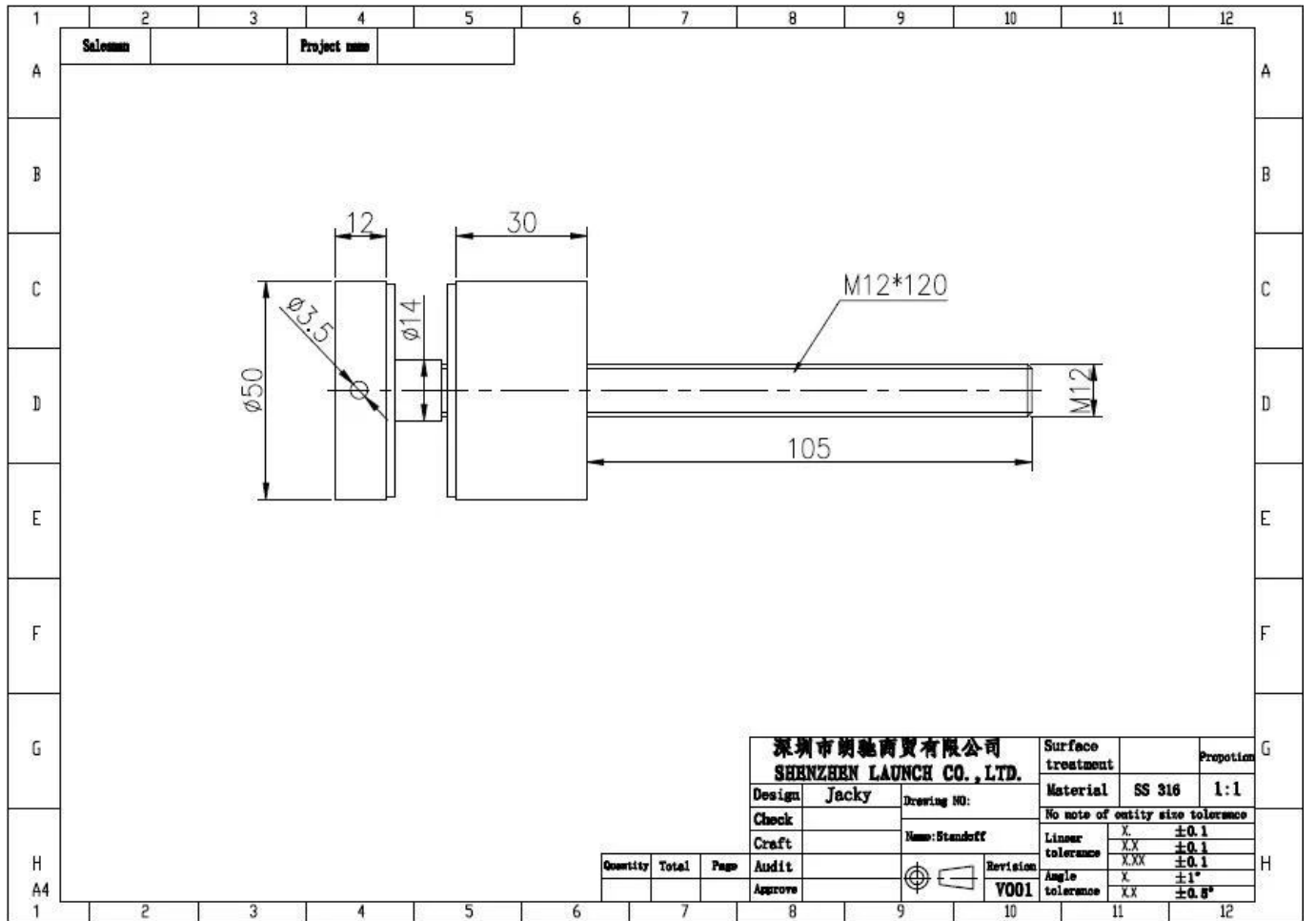
Durchmesser 50mm Glasabstand in Spiegel / Satiniertes Modell SF-50::

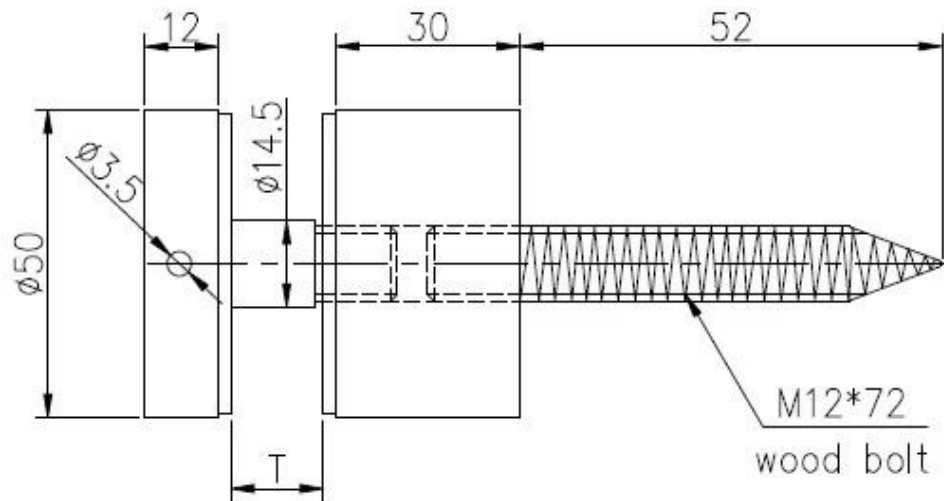


Mit Betonschraube & Holzschraube Modell SF-50W:



Technische Zeichnung:





深圳市朗馳商貿有限公司				Surface treatment		Propor
SHENZHEN LAUNCH CO., LTD.				Material		1:1
Design	Jacky	Drawing NO: SF-60		No note of entity size tolerance		
Check		Name: Standoff		Linear tolerance	X	±0.1
Craft					X.X	±0.1
Quantity	Total	Page	Audit	Revision	X.XX	±0.1
				⊕	X	±1°
			Approve	V001	X.X	±0.5°

Projektfotos:

Außen- und Innenglasabstandshalter, rahmenloses Abstandsglas-Geländerdesign, Edelstahlglas-Abstandshalter, Glasabstandshalter



Edelstahlglasabstandshalter für rahmenlose Glasbalustrade



Edelstahl-Abstandhalter für Glasgeländer



Kontaktieren Sie uns jetzt für weitere Informationen!

E-Mail: sales03@launch-china.cn

Mob: +8613686807796