

Glaszaun Pool Gate Fittings Selbstschließende Hochleistungsglas-Glas-Scharnier

Beschreibung des Edelstahlglasscharniers-

- Hochleistungsscharnier für Glas-Glastür, federbelastet
- Modell Nr.: G-G
- Material: Edelstahl 304/316
- Finish: Spiegel / Satin / Schwarz
- Für Glasdicke: 8-12,76 mm
- Maximales Türblattgewicht: 30 kg / Paar
- Maximale Türblattbreite: 900 mm
- Die Feder kann zur Steuerung der Schließgeschwindigkeit eingestellt werden
- Herstellungsmethode: Gießen
- Erforderliche Bohrglaslochgröße: Durchmesser 16 mm
- Packaging: Ein PC in eine Plastiktüte, dann in eine Box. 12 Stück in einen Karton.
- Für kommerzielles und modernes Hausdesign
- Für Groß- und Einzelhandel (Wir sind Fabrik)

Fotos von Glasscharnier, G-G

mit konischer Kappe an den Enden in satiniertes Ausführung



mit konischer Kappe an den Enden in Hochglanz



mit flacher Kappe an den Enden in Satin-Finish



mit flacher Kappe an den Enden in Hochglanz



mit flacher Kappe an den Enden in schwarzer Pulverbeschichtung



Andere Modelle zum GlasScharnier

Glas zum runden Pfostenscharnier

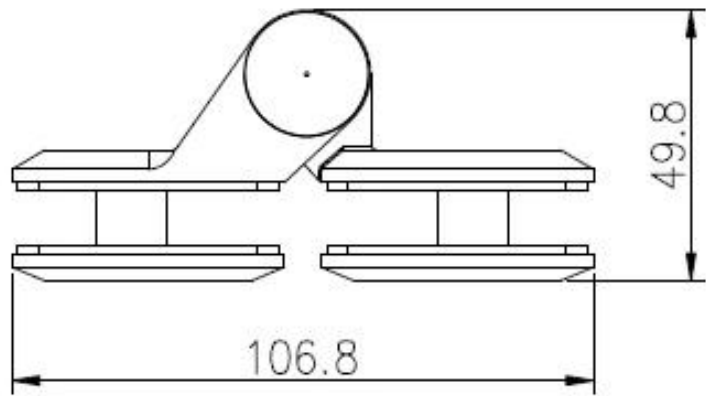
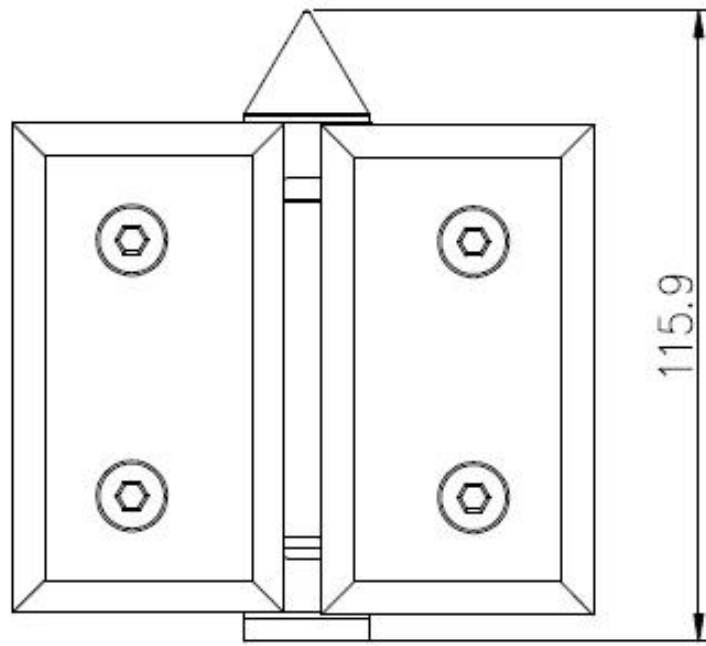


Glas zum quadratischen Pfosten- / Wandscharnier

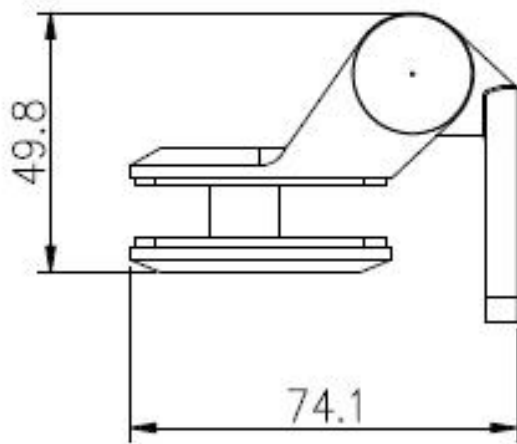
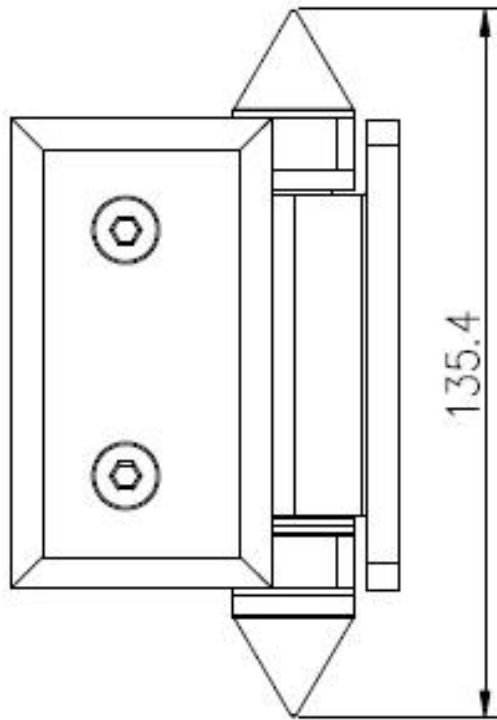


Scharnierzeichnung aus Edelstahlglas

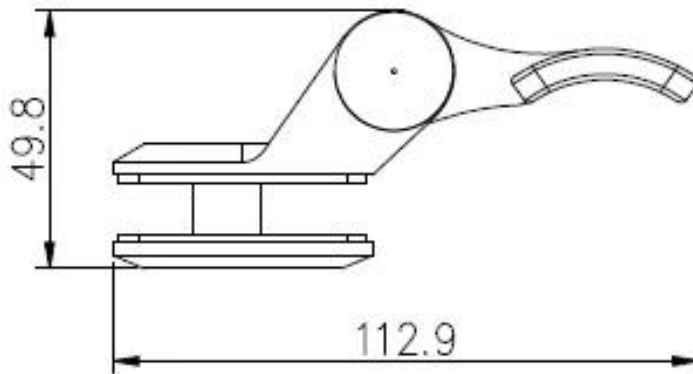
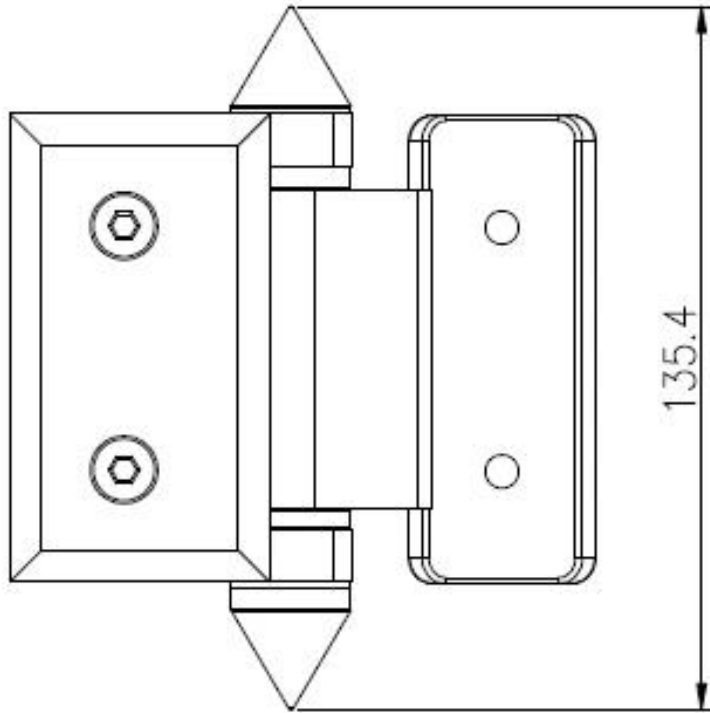
G-G Gläser zu Glas



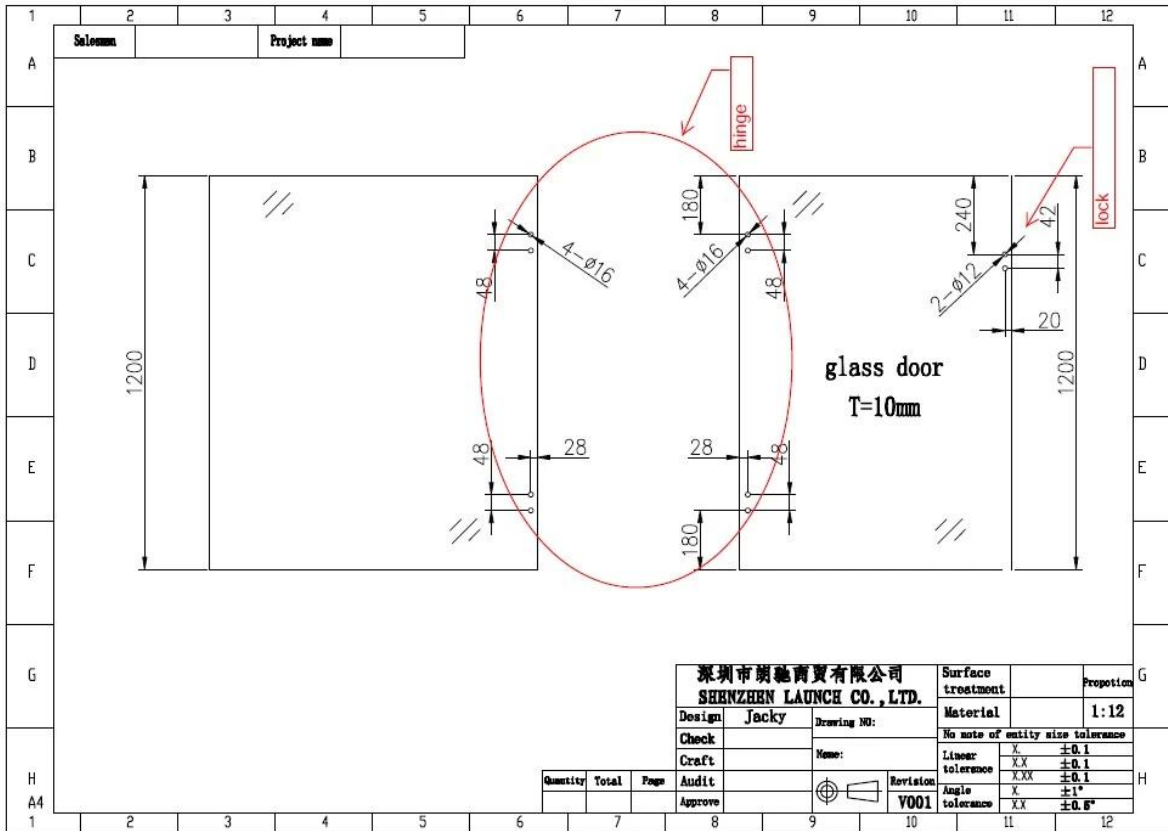
G-W Glas zum quadratischen Pfosten- / Wandscharnier



G-R Glas zum runden Pfostenscharnier



Glaslochzeichnungen für Glasscharnier und Glasverriegelung erforderlich-



Projektfotos von Glaspoolzaun und Glasbalkongeländer -

