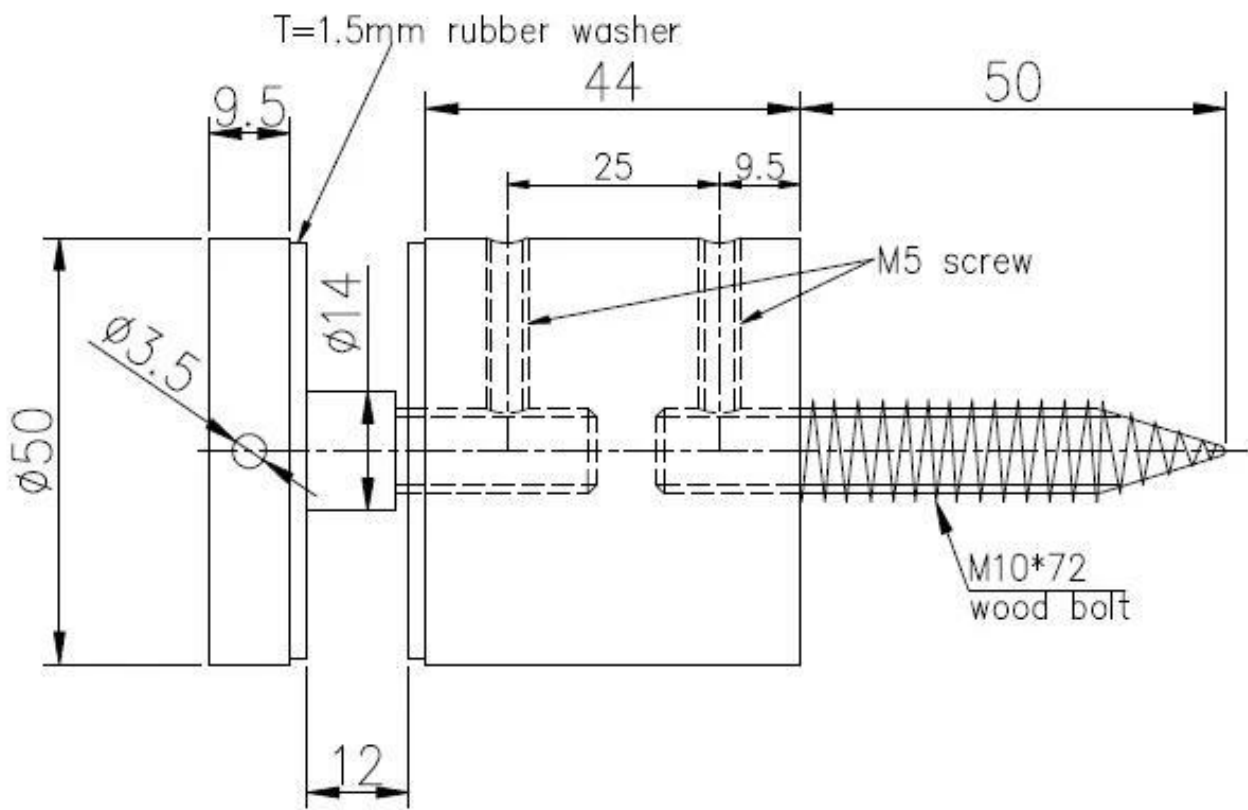


Glashalterung Abstandshalter Glas Pool Zaun Abstandshalter Geländer Handlauf Glasbeschläge
 Spezifikationen:

Produktname	Glashalterung Abstandshalter Glas Pool Zaun Abstandshalter Geländer Handlauf Glasbeschläge
Material	Edelstahl 304/316
Anderer Name	Glasabstandshalter, Edelstahlglasabstandshalter, Glasgeländerabstandshalter
Fertig	Spiegel poliert oder satiniert
Glasabstandshalter	2 "Durchmesser mit einer 1-3 / 4" Basis, Kappendicke 3/8 "
Für Glasdicke	12 und 19 mm (1/2 "und 3/4") gehärtetes Glas
Gebohrtes Glasloch	Durchmesser 12mm in Glas erforderlich
Nettogewicht	910 g / Stück
Montage	Wandmontage / Seitenmontage / Blendenmontage
MOQ	10 Stück
Stichprobe	Verfügbar
OEM & ODM Service	Akzeptabel
Anwendung	Innen- und Außentreppen Design, Balkongeländer, Deck rahmenloses Glasgeländer, Juliet Balkondesign, schwimmende Treppe
Fabrik Inspektion	Verfügbar



Abstandskappe und Sockel mit 2 "Durchmesser für die Montage auf Holzsubstrat:



::



2 "Durchmesser Abstandskappe und Basis für die Montage auf Betonsubstrat:





Projektfotos:





Edelstahlglasabstandshalter für rahmenlose Glasbalustrade



Kontaktieren Sie uns jetzt für weitere Informationen!

E-Mail: sales03@launch-china.cn

Mob: +8613686807796