

Maßgefertigtes Design Glasmontierte Treppe Handlaufhalterung für 20 mm GlasGeländerSysteme.

Spezifikationen für glasmontierte Treppe Handlaufhalterungen -

Modell Nr.	P710.
Technik	Gemacht von Präzisionsguss
Maße	Gemäß Zeichnung
Glasdicke.	15-20mm.
Glaslöcher	Erforderlich
Moq.	100 stücke

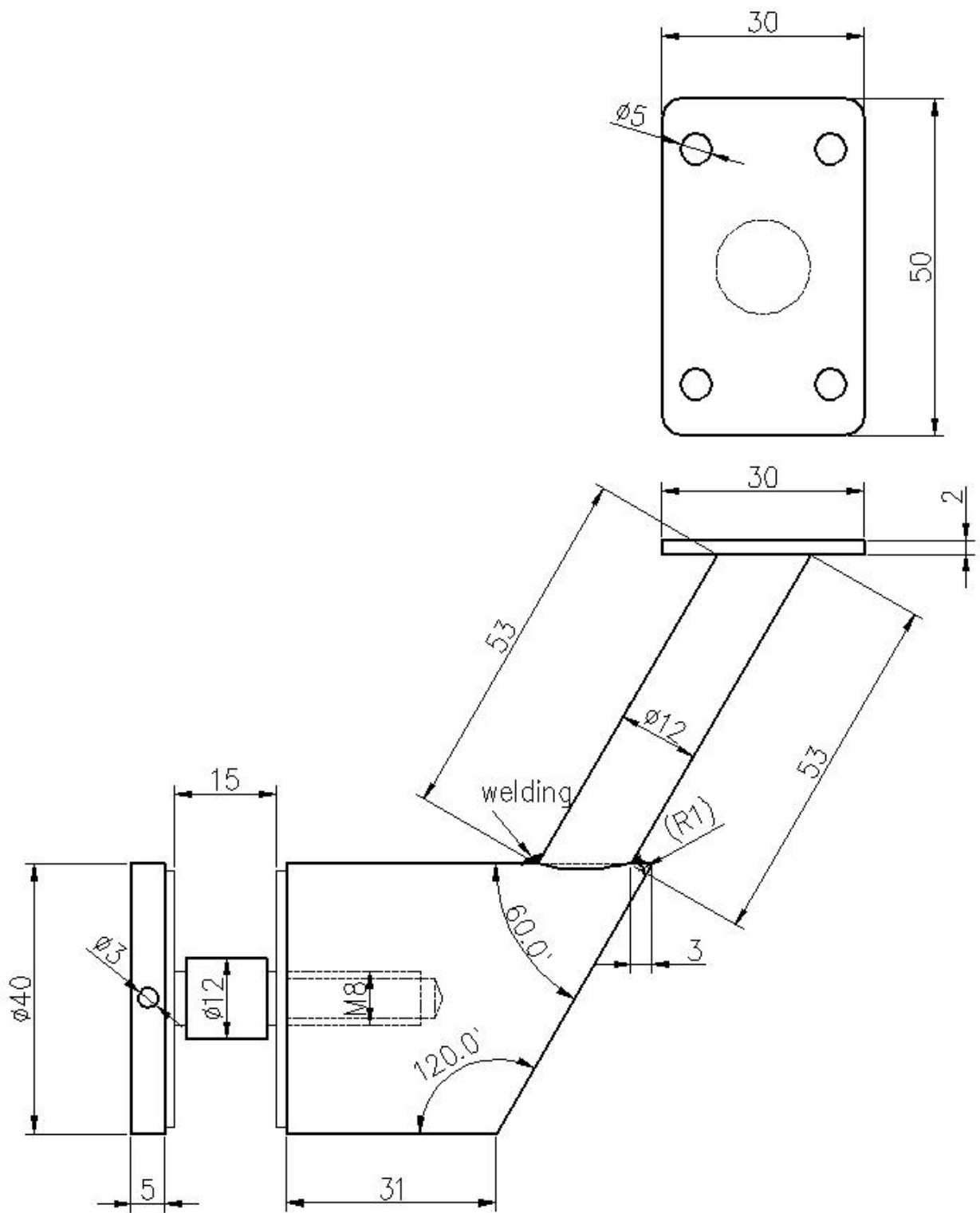
Fotos von Glshalterung Handlaufhalterungsinhaber-

1) .für rund / quadratischer Handlauf



Shenzhen Launch Co., Ltd

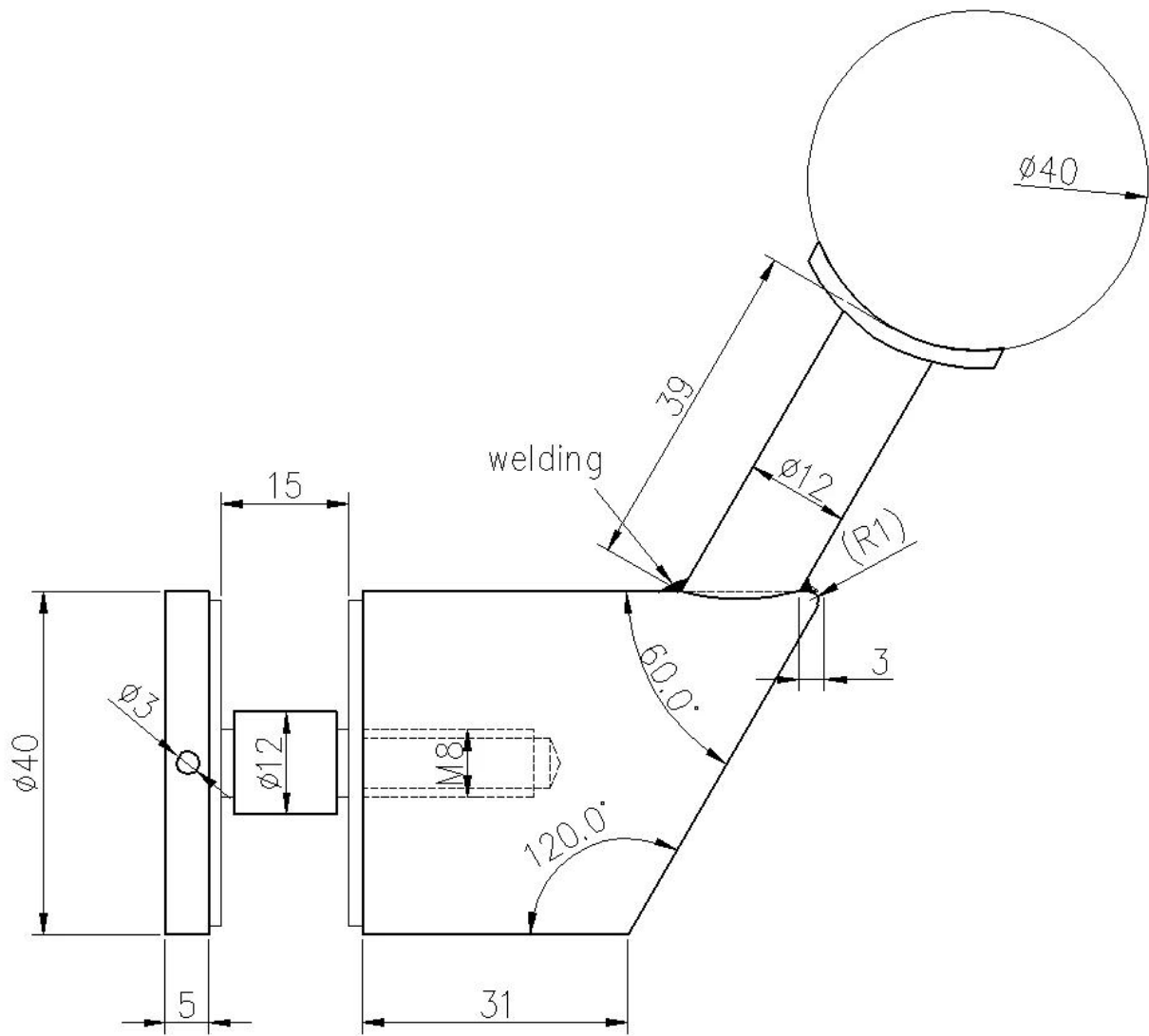




2).Für quadratische Handlauf-Tube -`







Produktion PHTOTOS von Custom Design Matte Black Glass Mount Handlaufhalterungsinhaber -



