

Glastürstopper für Schwimmbecken aus gehärtetem Glas Zaun

Glastürstopper

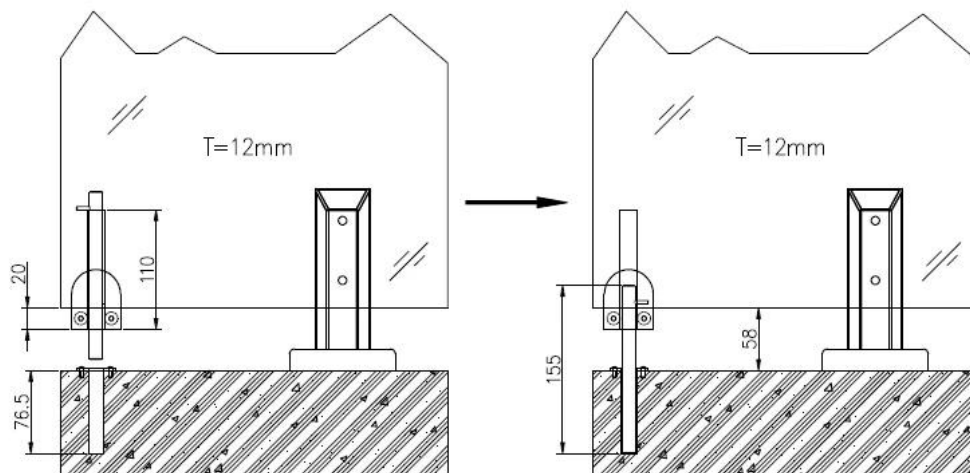
Material: Edelstahl 304/316 (bevorzugt Wasserseite);

Oberfläche: matt gebürstet oder hochglanzpoliert;

Glasstärke: 6-12mm;

Zeichnung:





Glastürstopper am Boden der Glastür verwendet wird, zu halten, öffnen oder schließen;
Die Installation ist sehr einfach und schnell, genau wie der Glasklemmplatte.

Seine Größe wird besonders angefertigt, wenn Sie sie benötigen sie im Projekt, senden Sie uns Ihr Projekt Zeichnung bitte.

Verwandte Glaszaun Hardware, klicken Sie auf den Produktnamen für weitere Informationen:

[Glaszapfen;](#)

[Glastürscharnier;](#)

[Glastürverriegelung;](#)

[Glasklemm;](#)

