

Edelstahl 316 Glaszaun Pool Tor Armaturen Glas-Glas-Scharnier.

Eigenschaften Glas zu Glas Scharnier--

Art	Scharnier von Glas zu Glas
Funktion	federbelasteter Typ
Modell Nr.	G-G
Material	Edelstahl 316
Fertig	Pulverbeschichtung schwarze Farbe
Für Glasdicke	8-12mm
Max. Türblattgewicht	30 kg / Paar
Max. Türbreite	1200mm
MOQ	1 Paar
Glas-Pool-Zaunbeschläge	Zapfen, Riegel, Scharnier, Klemmen, Pfosten usw.

Wir haben drei Modelle von Glasscharnieren für Ihre Anwendungen.

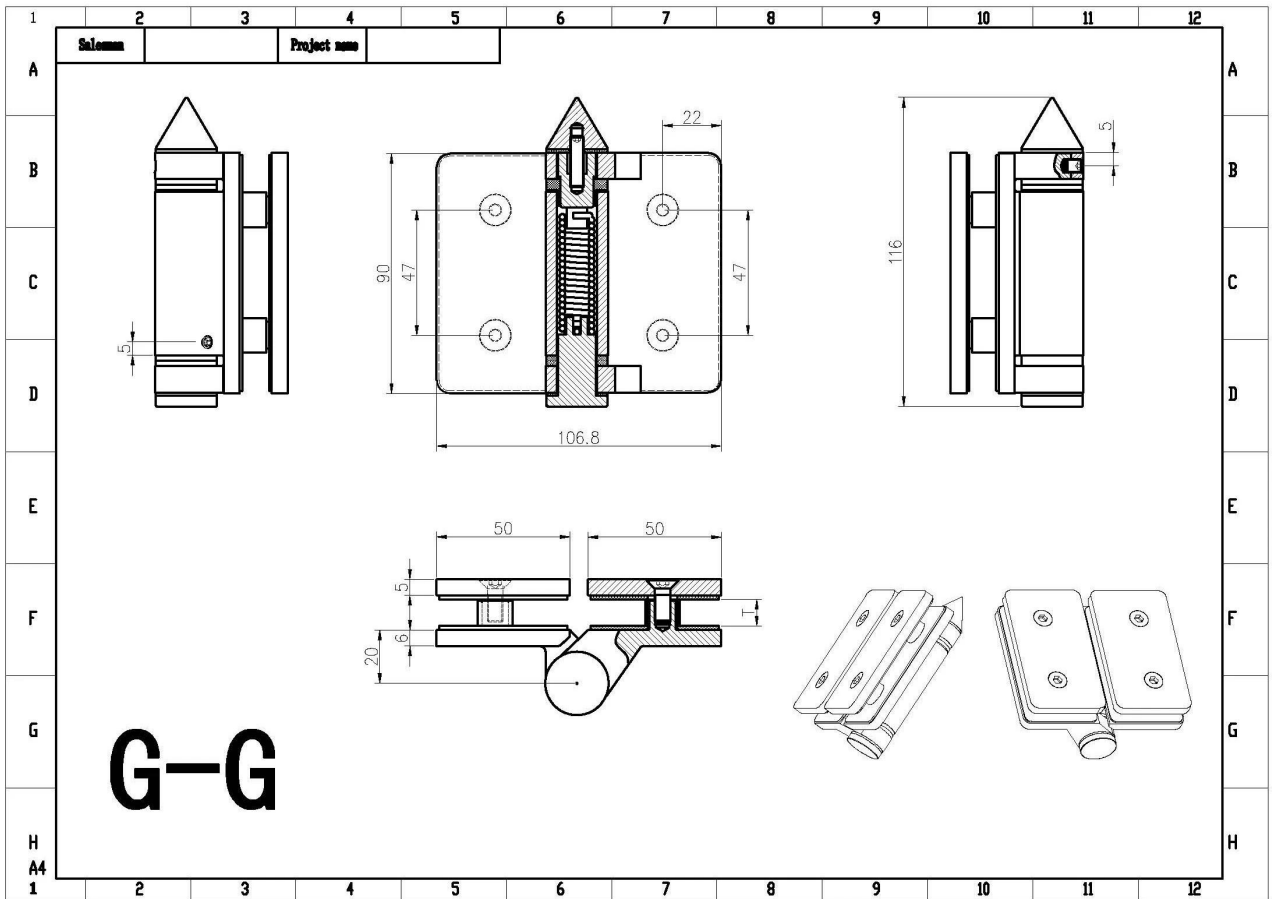
Scharnier aus Glas zu Glas, mit konischer Kappe an einem Ende



Glas-zu-Glas-Scharnier mit flacher Kappe an beiden Enden



Abmessungen für Glas-Glas-Scharnier -



Glas an Wandscharnier, mit konischer Kappe an beiden Enden-



G-W2

Glas-Wand-Scharnier mit flacher Kappe an beiden Enden



#Glas zum runden Pfostenscharnier, mit konischer Kappe an beiden Enden-



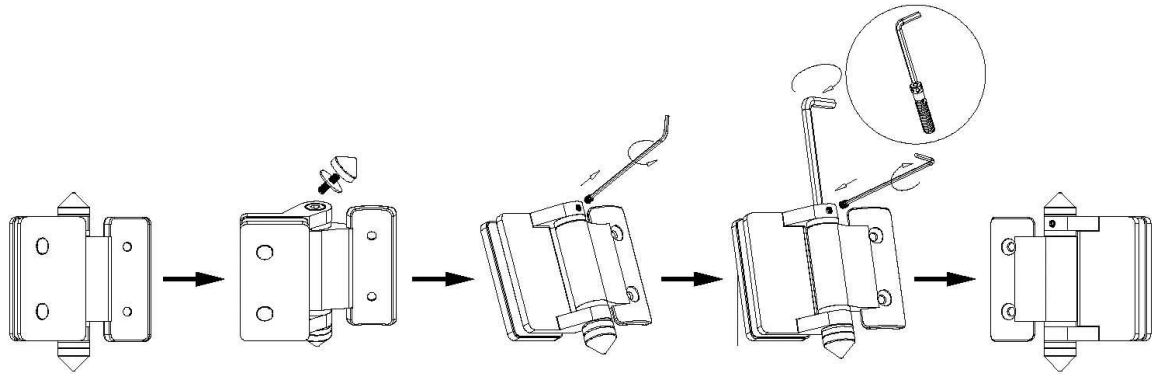
G-R2

Glas zum runden Pfostenscharnier mit flacher Kappe an beiden Enden-



Installationsanleitung für Glas-Glas-Scharnier-

Instructions for adjusting tension on Glass to Round post hinge

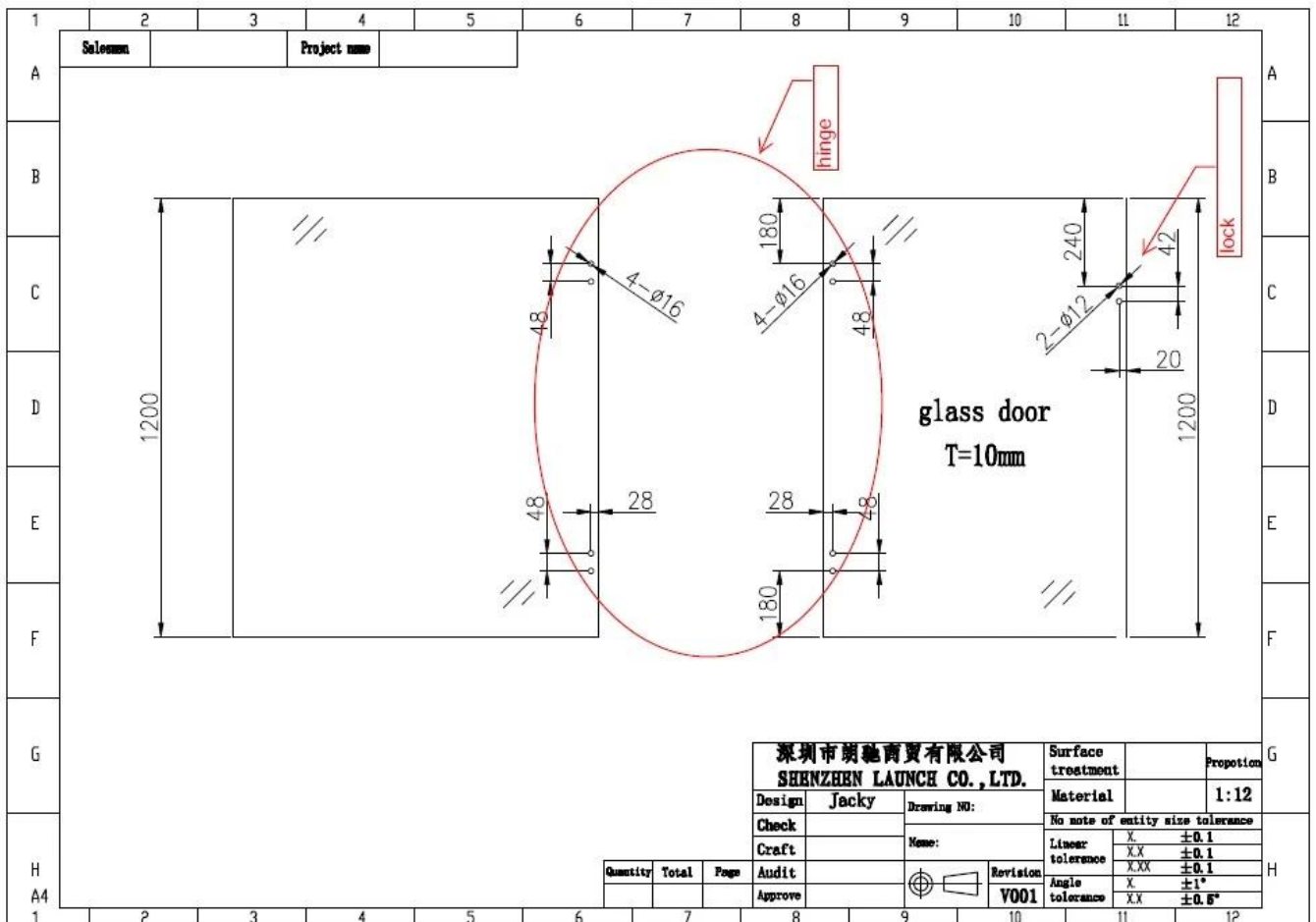


STEP 1
Remove cone and grub screw by turning anticlockwise to reveal tension pin.

STEP 2
Remove grub screw from side of hinge with Allen Key supplied.

STEP 3
Turn the tension pin clockwise to the next hole in tension pin, then tighten the grub screw, repeat this process a Maximum of three times or 360°, Do not over tension.

Glaslochzeichnung für Glastürscharnier & Riegel-



Produktionsfotos von Glasscharnieren-



Projektfotos von Schwimmbadzaun mit Glasscharnieren-





