

Glasabstandshalter Schiene (Modell-Nr. SF-50) für 10-19mm gehärtetem Glas, montiert in Beton.

Ausführliche Informationen zu Glasgeländer mit Abstands

1. specification Glasabstandshalter:

Kappe: 50 * 10mm, Körper: 50 * 30mm, M12 * 120 Gewinde bolt. silicon Gummidichtung enthalten

2.OEM Entwurf ist vorhanden

3.for 10-19mm gehärtetem Glas

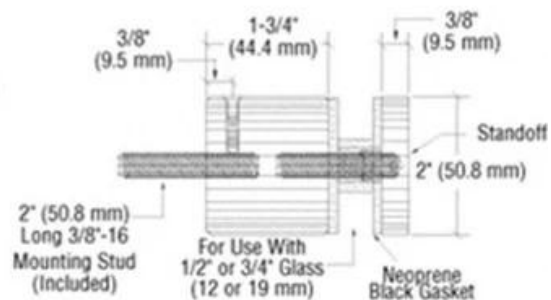
4.net Gewicht: 0,6 kg

5.material: Edelstahl 304/316

6.finish: gebürstet und Hochglanz

7.Easy für die Installation

Abmessungen von Glasabstandshalter Schiene:



SF-50

Glasabstandsschiene



Weitere Projektfotos für Glasschiene Patt nach der Installation:



www.launch-china.cn