

**Heißer Verkauf Frameless Glasgeländer Schwarzer Aluminium U-Kanal mit geschlitzter oberer Schiene**





**Rahmenlose Balustrade-Schiene Aluminium U-Kanal-Glasgländer-Hardware**



**1m aluminum channel contains the following accessories**



Waterproof tape  
2 meters



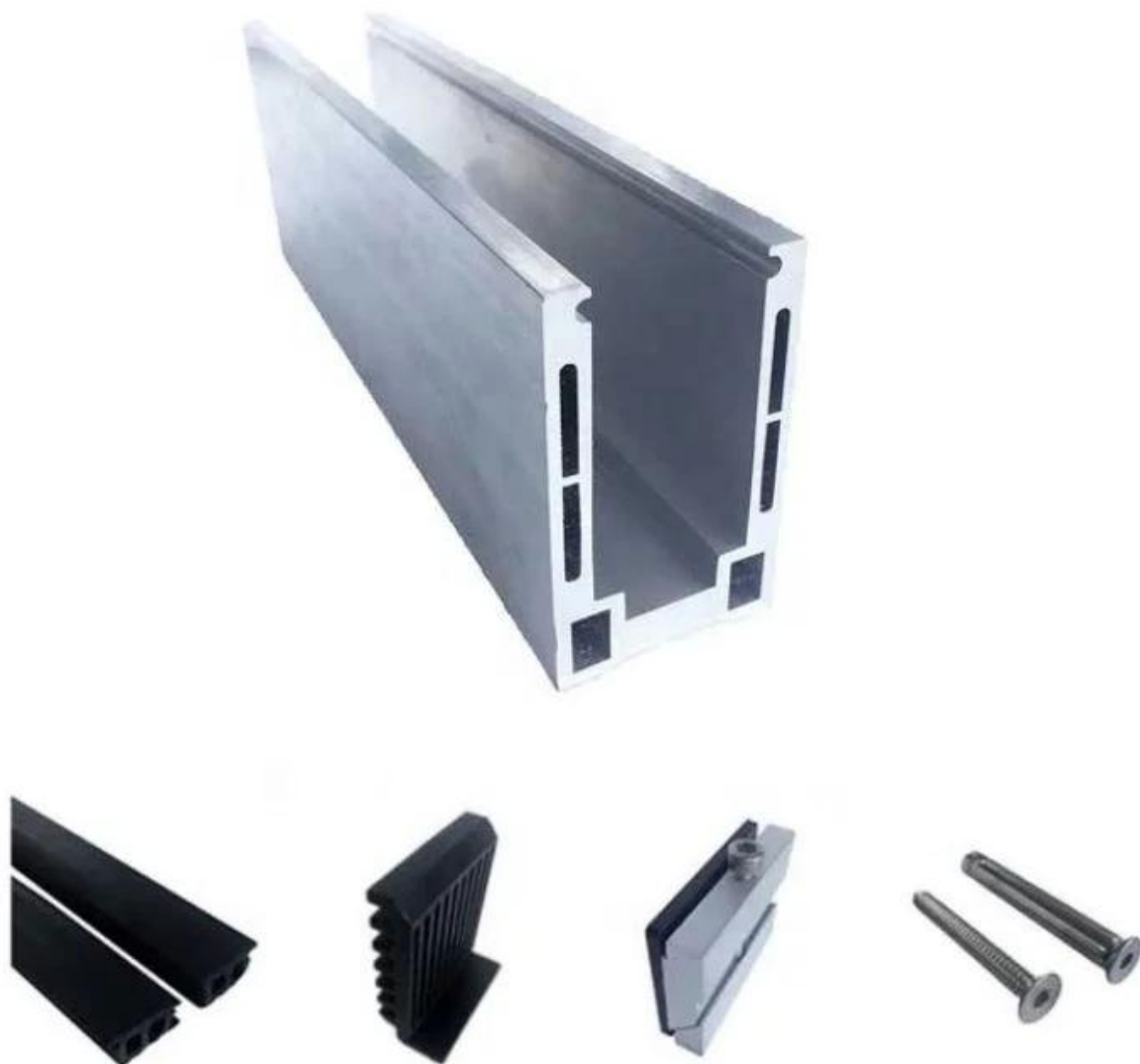
Aluminum and plastic fittings  
3 sets



Expansion bolts  
3 pieces

**Aluminiumglasgeländerspezifikationen:**

Geländerteil - Keller	MATERIAL	Dimension (mm)	Oberfläche fertig	Geeignete Glasdicke (mm)
U-Kanal / U-Profil	Aluminium A.lloy.	102 * 62.	Anodisieren / Sprühfarbe	12-13.52.
		102 * 67.		8 + 1,52 + 8
		102 * 70.5.		10 + 1,52 + 10
Innerhalb des Systems & Bolzen	3 oder 4 Meter pro Länge			
Verkleidung	SUS 304 / SUS 316	102.	Gebürstet / spiegel.	/
Gummi	Kunststoff	Verschiedene	Schwarz	Alle



**Aluminiumbasis U-Profil für Glasgeländer Balustrade in schwarzer Farbe:**



**Erhältlich Modelle:**

LCH-A01 / A02: ohne / mit Mantel zur Verwendung mit 20 mm bis 21,52 mm Glas

**LCH-A01**



20 mm to 21.52 mm tempered glass

1 m aluminium groove contains the following accessories (excluding glass)



Aluminum trough 1 m    Waterproof tape 2 meters    Aluminum plastic fittings 3 sets    Expansion screws 3 pieces

**LCH-A02**



20 mm to 21.52 mm tempered glass

1 m aluminium groove contains the following accessories (excluding glass)



Aluminum trough 1 m    Decorative cover 2 meters    Aluminum plastic fittings 3 sets    Expansion screws 3 pieces

LCH-B01 / B02: ohne / mit Mantel zur Verwendung mit 16 mm bis 17,52 mm Glas

**LCH-B01**



16 mm to 17.52 mm tempered glass

1 m aluminium groove contains the following accessories (excluding glass)



**LCH-B02**



16 mm to 17.52 mm tempered glass

1 m aluminium groove contains the following accessories (excluding glass)



**LCH-C01 / C02: ohne / mit Mantel zur Verwendung mit 12 mm bis 13,14 mm Glas**

**LCH-C01**



12 mm to 13.14 mm tempered glass

1 m aluminium groove contains the following accessories (excluding glass)



**LCH-C02**



12 mm to 13.14 mm tempered glass

1 m aluminium groove contains the following accessories (excluding glass)



**LCH-D01 / D02: ohne / mit Mantel zur Verwendung mit 12 mm bis 13,14 mm Glas**

LCH-D01



12 mm to 13.14 mm tempered glass

1 m aluminium groove contains the following accessories (excluding glass)



Aluminum trough 1 m



Waterproof tape 2 meters



Aluminum plastic fittings 3 sets



Expansion screws 3 pieces

LCH-D02



12 mm to 13.14 mm tempered glass

1 m aluminium groove contains the following accessories (excluding glass)



Aluminum trough 1 m



Decorative cover 2 meters



Aluminum plastic fittings 3 sets

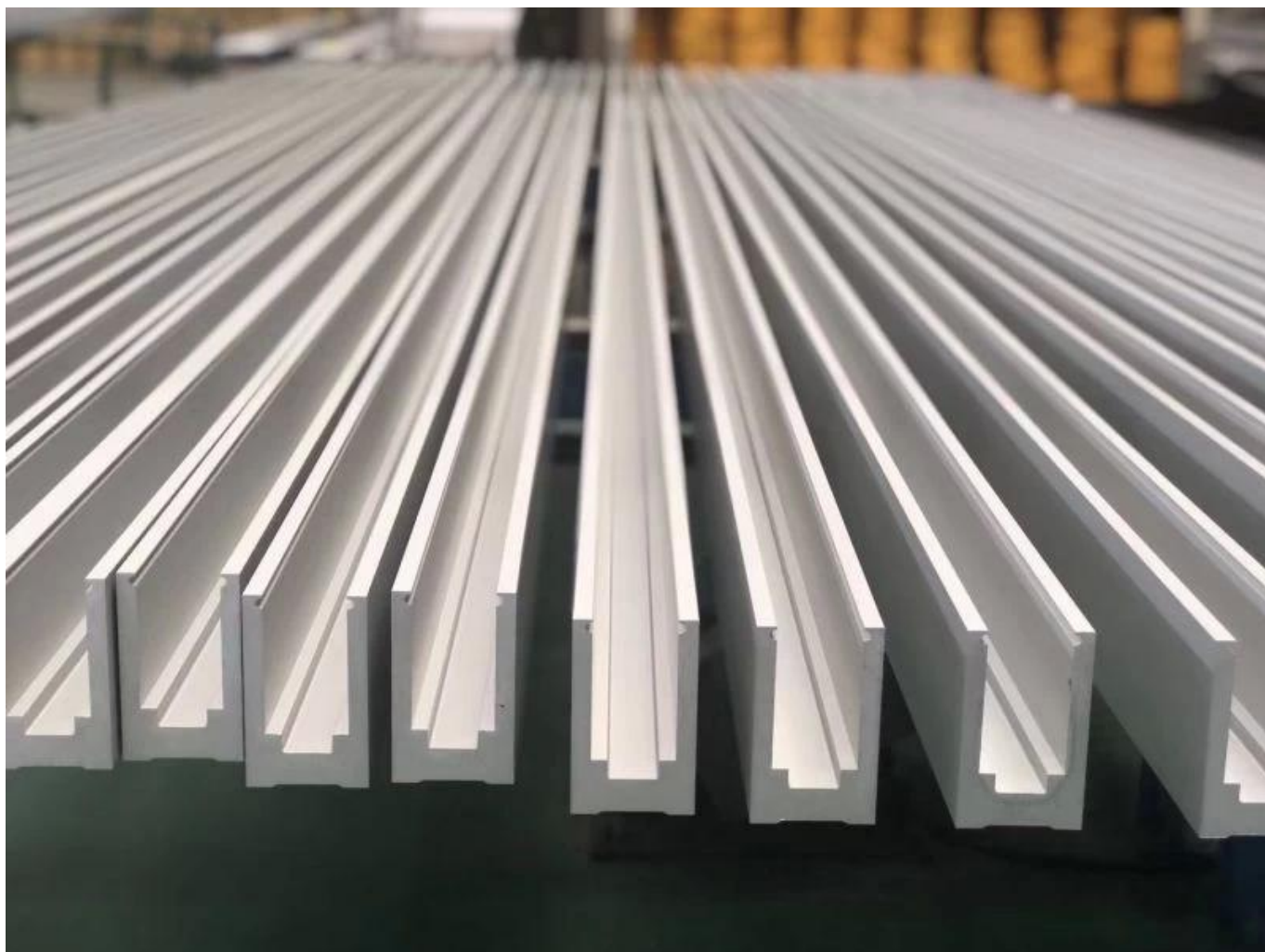


Expansion screws 3 pieces

## Massenproduktion und Verpackung









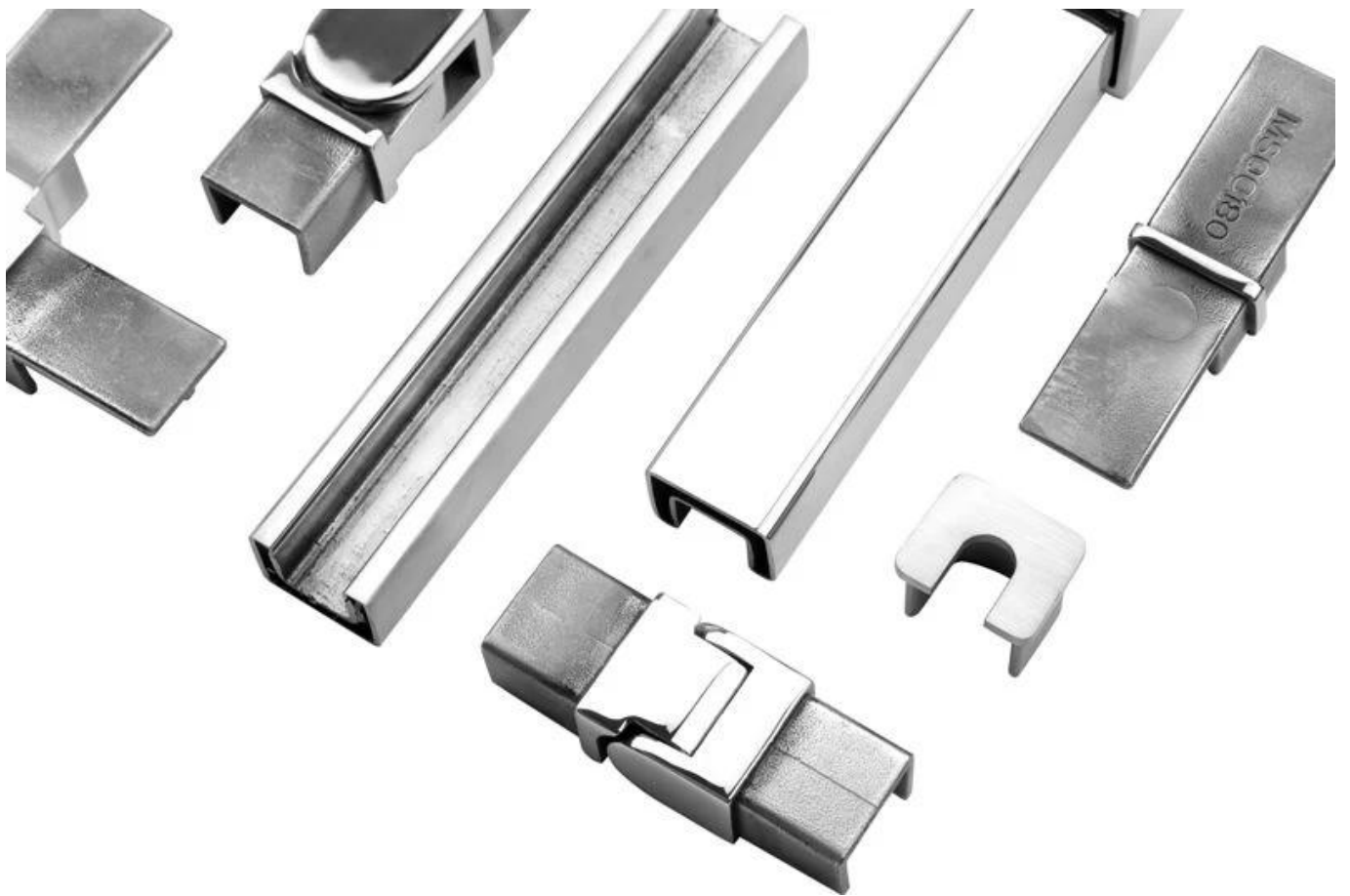








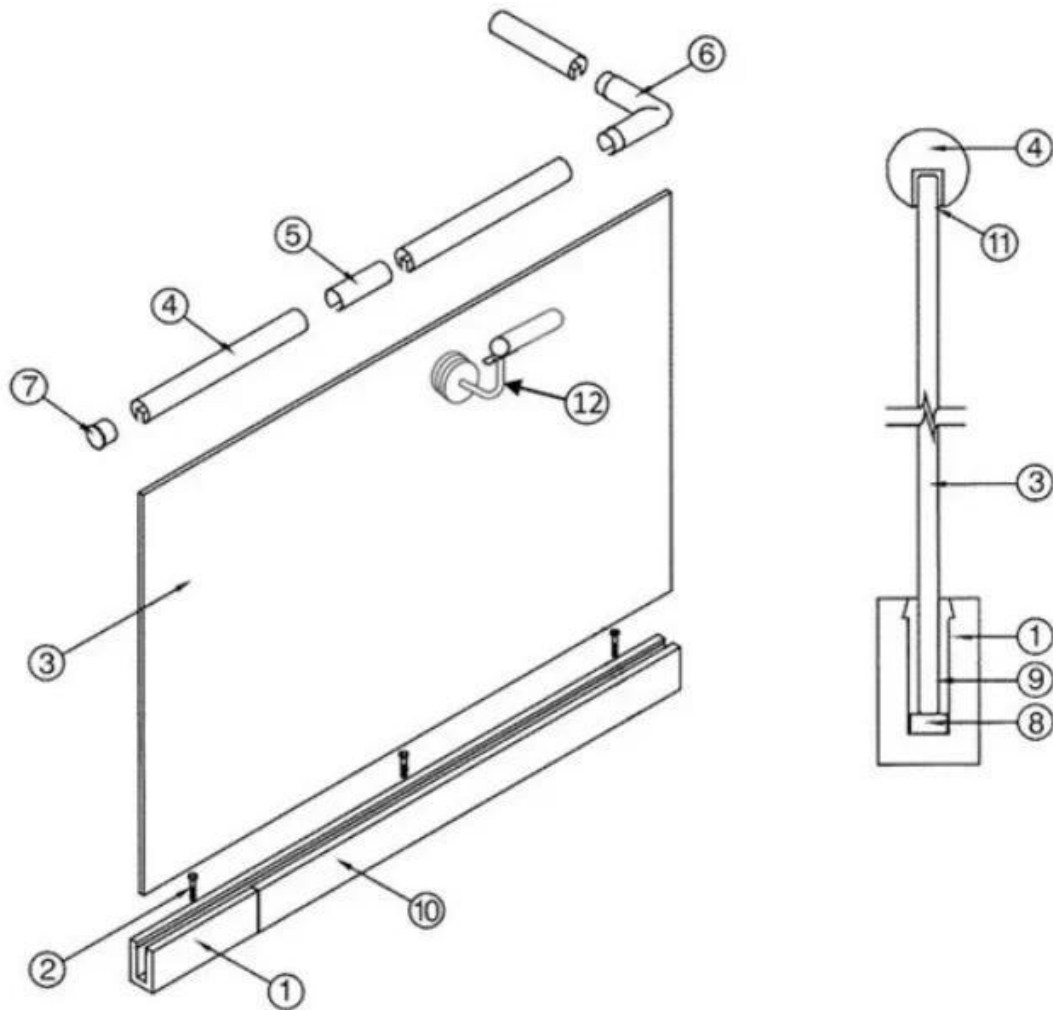
**Slot Tube Handlauf:**



**KEBIL** 科比奥®







- |  |  |
|--|--|
| 1. Aluminum Railing Base   | 7. End Cap   |
| 2. Stainless Cap Screw   | 8. Setting Block                                     |
| 3. 1/2" Tempered Float Glass                                       | 9. Expansive Cement                                  |
| 4. Top Rail  | 10. Cladding   |
| 5. Splice  | 11. Protective Insert                                |
| 6. Corner fitting<br>(Horizontal Shown Vertical<br>Also Available) | 12. Handrail Brackets and Fittings<br>Also Available |

**Kontaktieren Sie uns jetzt für weitere Informationen:**

**Wendy: [sales04@launch-china.cn](mailto:sales04@launch-china.cn).**

**Mobil / WhatsApp: +8615989339827**