

Hardware-Rohrarmaturen Rohrstecker 3-Wege-Ecke 90 und 120 Grad Ellenbogen-Quadratrohr

Spezifikationen:

H
a
o
d
w
k
t
e
a
R
e
h
r
a
r
m
a
t
u
r
e
n
R
o
h
r
s
t
e
c
k
e
r
3
-
W
e
g
e
-
E
c
k
e
9
u
n
d
1
2
G
r
a
d
E
l
l
e
n
b
o
g
e
n
-
Q
u
a
d
r
a
t
r
o
h
r

Q
u
a
d
r
a
t
e
m
e
5
2
2
,
S
2
3
,
S
2
4
,
S
2
5
M
a
t
h
r
i
j
E
t
e
l
s
t
a
h
l
2
1
/
3
4
/
3
1
6
Q
E
M
S
P
D
M
b
D
i
e
n
s
t
G
e
s
h
n
è
k
e
r

Ö
b
e
r
r
n
ä
d
e
b
e
S
p
i
e
g
e
l
o
d
e
r
e
l
e
k
t
r
o
m
i
e
r
t
i
n
v
e
r
s
c
h
i
e
d
e
n
e
n
F
a
r
b
e
n

25
5
m
,
3
m
*
3
m
,
4
m
*
4
m
o
d
e
r
5
m
*
5
m
H
e
t
e
r
o
u
h
e
&
B
p
o
e
n
e
u
r
. B
r
o
B
a
y
e
r
l
a
u
f
z
e
i
t

P
e
k
e
t
-
B
a
u
m
w
o
l
l
t
a
s
c
h
e
+
K
a
r
t
o
n
s
o
d
e
r
n
a
c
h
K
u
n
d
e
n
w
u
n
s
c
h

Produktmodelle:

Zur Verwendung mit 25 * 25 * 1,2 (mm) Röhren

2-Wege-90-Grad-Rohrverbinder



2-Wege-120-Grad-Rohrstecker



3-Wege-90-Grad-Rohrstecker



3 Wege 120 Grad Tube Connector



4 Wege 90 Grad Anschluss



Endkappe für 25-mm-Röhrchen

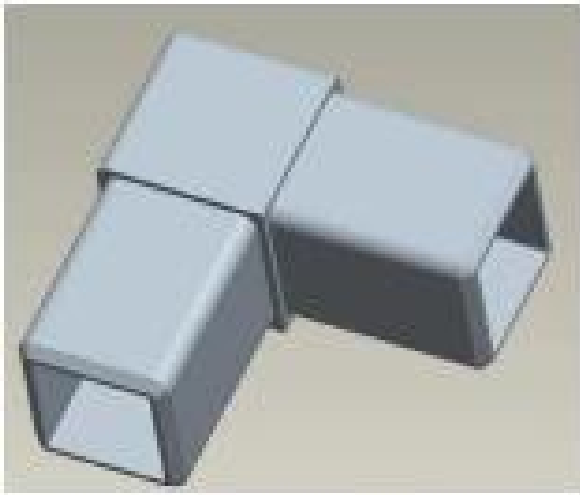


Rundbasis:



Spiegel poliert Finish:

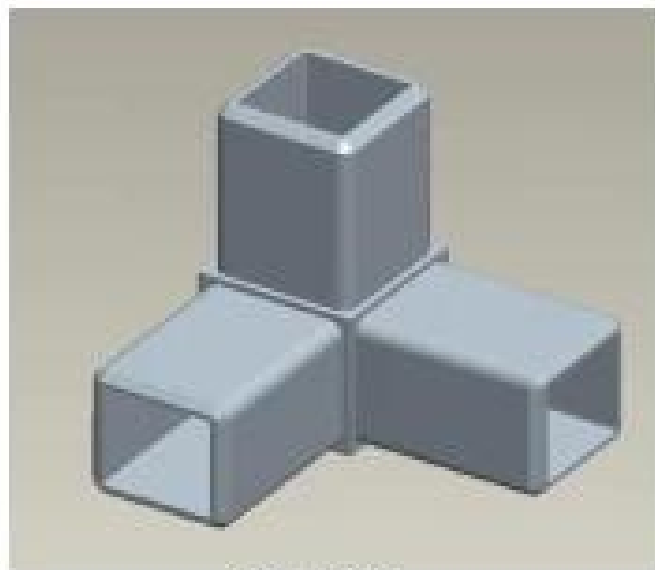




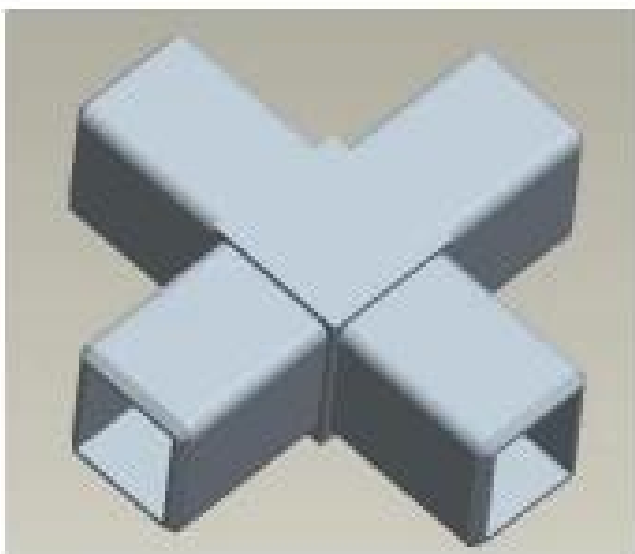
S201



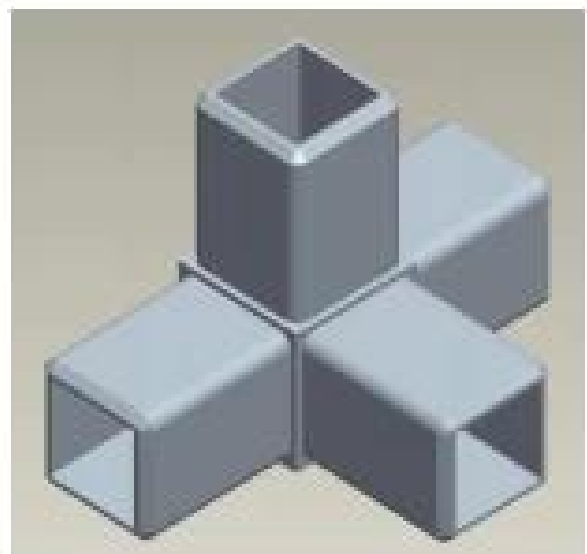
S202



S203



S204



S205

Zur Verwendung mit 40 * 40 * 1,5 (mm) Röhren





S401



S402



S403

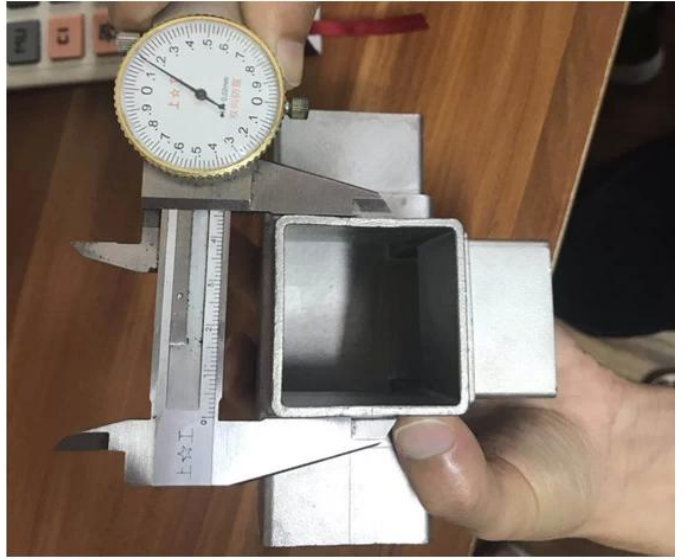



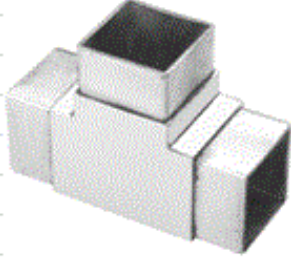



S404



S405

Zur Verwendung mit 50 * 50 * 2 (mm) Röhren:



2-way tube connector	For tube dimensions	Model
	40×20×1.5(mm)	S400
	40×40×1.5(mm)	S401
	50×50×1.5(mm)	S501
	51×51×3.2(mm)	S511
3-way tube connector	For tube dimensions	Model
	40×40×1.5(mm)	S402
	51×51×3.2(mm)	S512
	3-way tube connector	For tube dimensions
	30×30×1.5(mm)	S303
	40×40×1.5(mm)	S403
	50×50×2.0(mm)	S503
	51×51×3.2(mm)	S513
4-way tube connector	For tube dimensions	Model
	40×40×1.5(mm)	S404
	50×50×2.0(mm)	S504
	51×51×3.2(mm)	S514
	4-way tube connector	For tube dimensions
	40×40×1.5(mm)	S405

ProjektFotos:



Runder Typ Edelstahl-Rohr-Eckverbinder / Rohr-Ellenbogen:



Part No.	For tube size	Material	Finish
▪ E301	▪ $\Phi 42.4\text{mm}$ ▪ $\Phi 50.8\text{mm}$	▪ AISI 304 ▪ AISI 316	▪ Satin ▪ Mirror



Part No.	For tube size	Material	Finish
▪ E302	▪ $\Phi 42.4\text{mm}$ ▪ $\Phi 50.8\text{mm}$	▪ AISI 304 ▪ AISI 316	▪ Satin ▪ Mirror



Part No.	For tube size	Material	Finish
▪ E303	▪ $\Phi 42.4\text{mm}$ ▪ $\Phi 50.8\text{mm}$	▪ AISI 304 ▪ AISI 316	▪ Satin ▪ Mirror



Part No.	For tube size	Material	Finish
▪ E304	▪ $\Phi 42.4\text{mm}$ ▪ $\Phi 50.8\text{mm}$	▪ AISI 304 ▪ AISI 316	▪ Satin ▪ Mirror



Part No.	For tube size	Material	Finish
▪ E305	▪ $\Phi 12\text{mm}$ ▪ $\Phi 20\text{mm}$	▪ AISI 304 ▪ AISI 316	▪ Satin ▪ Mirror



Part No.	For tube size	Material	Finish
▪ E306	▪ $\Phi 50.8\text{mm}$	▪ AISI 304 ▪ AISI 316	▪ Satin ▪ Mirror



Part No.	For tube size	Material	Finish
▪ E307	▪ $\Phi 43$	▪ AISI 304 ▪ AISI 316	▪ Satin ▪ Mirror



Part No.	For tube size	Material	Finish
▪ B502	▪ $\Phi 12\text{mm}$	▪ AISI 304 ▪ AISI 316	▪ Satin ▪ Mirror



Lieferung & Verpackung.

- Lieferung: 3-5 Tage mit der Luft. 10-15 Tage mit dem Meer
- Packing: ein Stück in eine Plastiktüte, 3 Stück in ein Kästchen.
- eguläre Vorlaufzeit: 3-5 Tage, wenn Waren auf Lager sind. 15-20 Tage, wenn Waren nicht auf Lager sind. (Es ist an der Menge entlassen)





Kontaktieren Sie uns jetzt für weitere Informationen:

E-Mail: sales03@launch-china.cn.

Mob / WhatsApp: +8613686807796