

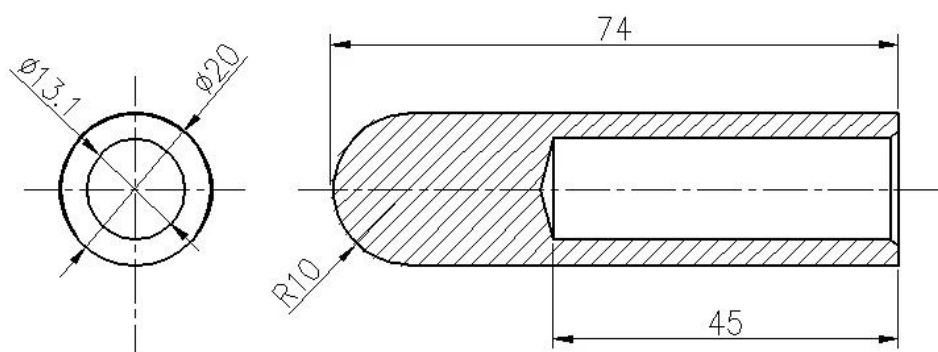
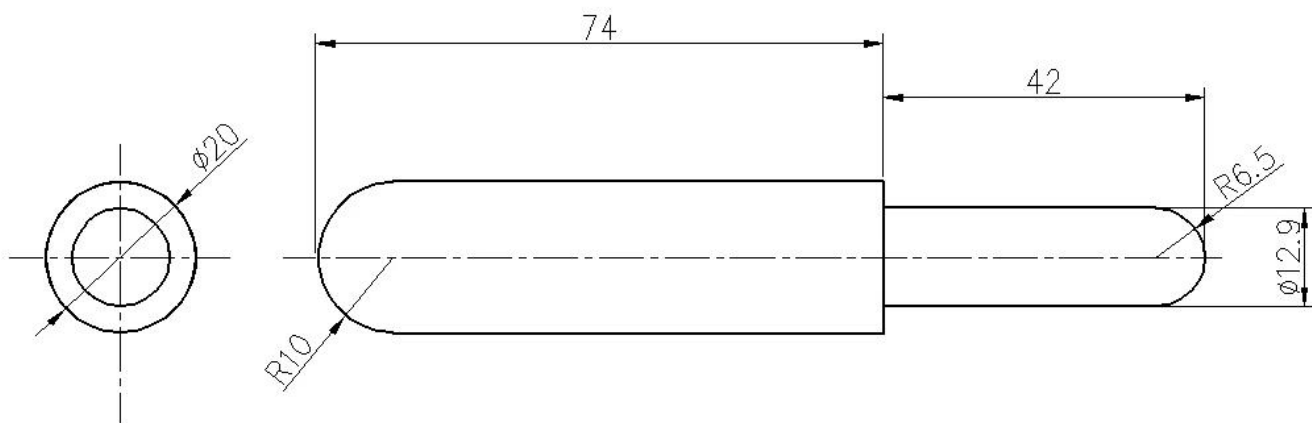
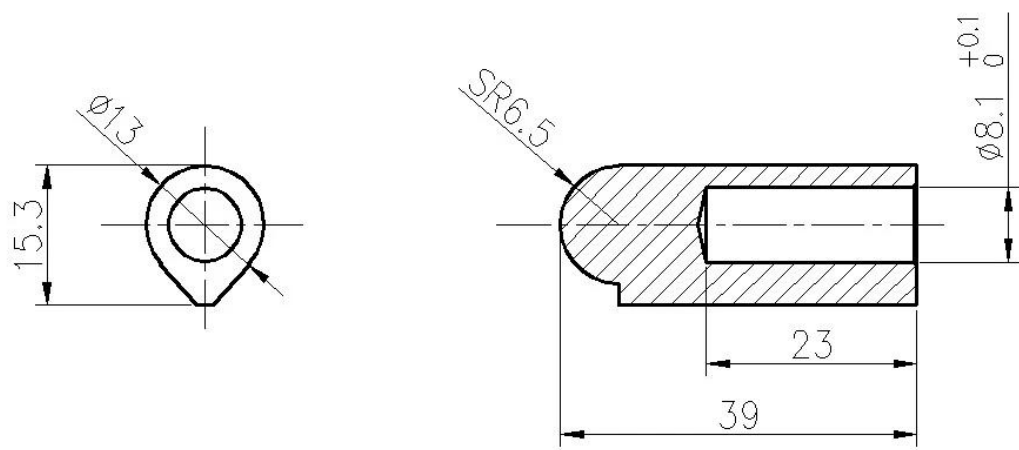
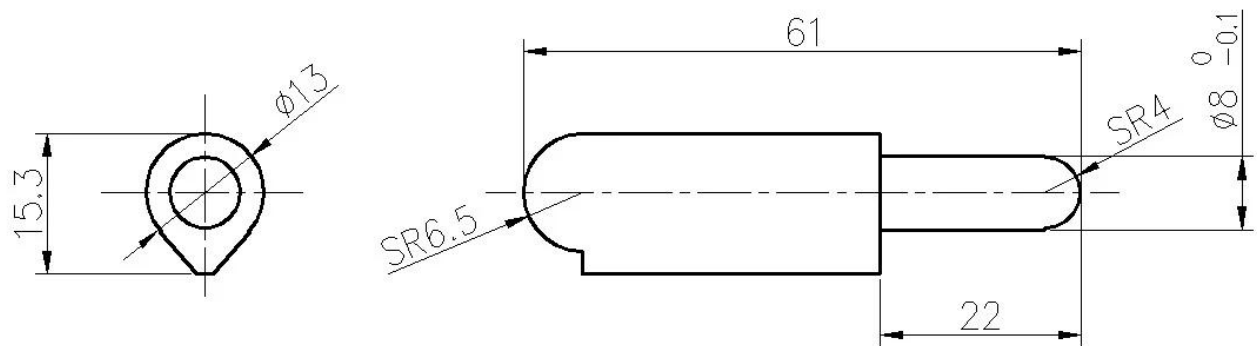
Hochleistungs -6 -Zoll -Aluminiumschweißung auf Scharnier -Gate - Schweiß -Aluminiumscharnieren

Artikel	Schweißnaht an Scharnieren
Scharniermaterial	Edelstahl, Kohlenstoffstahl, Aluminium
Pin & Waschmaschine	Stahl, Messing, Edelstahl
Oberflächenbehandlung	Poliert
Anwendung	LKW -Körper, Müllbehälter, landwirtschaftliche Geräte, elektronische Schränke
Größe	Wie Sie benötigen
Service	OEM & ODM





TechnischZeichnungen:



Anwendungen:



KontaktunsummehrEinzelheiten:

Vorabend

Email:sales03@launch-china.cn

HP/WhatsApp/Wechat:+8613686807796