

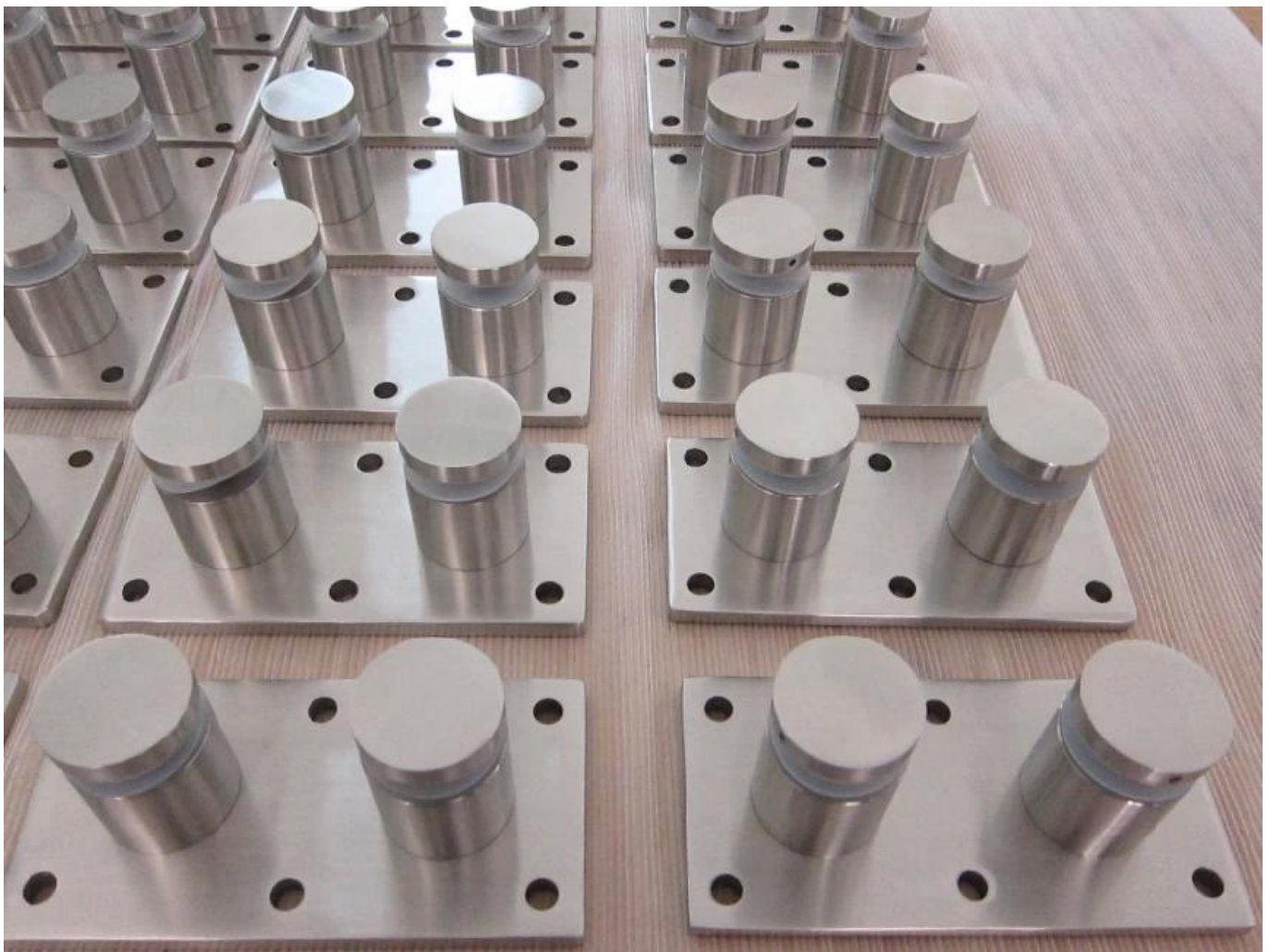
Heavy Duty Glasschienen Standoff Montage mit Montageplatte SF-50T



Produktname	Heavy Duty Glasschienen Standoff Montage mit Montageplatte SF-50T
Modell Nr.	SF-50T
Material	Edelstahl 304/316
Fertig	Spiegel poliert oder satiniert prushed
Glasabstandsgröße	50x12mm Kappe, 50x44mm Körper, 200 * 100 * 10 base
Für Glasdicke	12-19mm, oder wie pro Anforderungen der Kunden
Gebohrte Loch Glass	Durchmesser 14 mm Glas erforderlich
Reingewicht	3236g / piece
Montage	aus Holz, Stahl oder Beton-Substrat

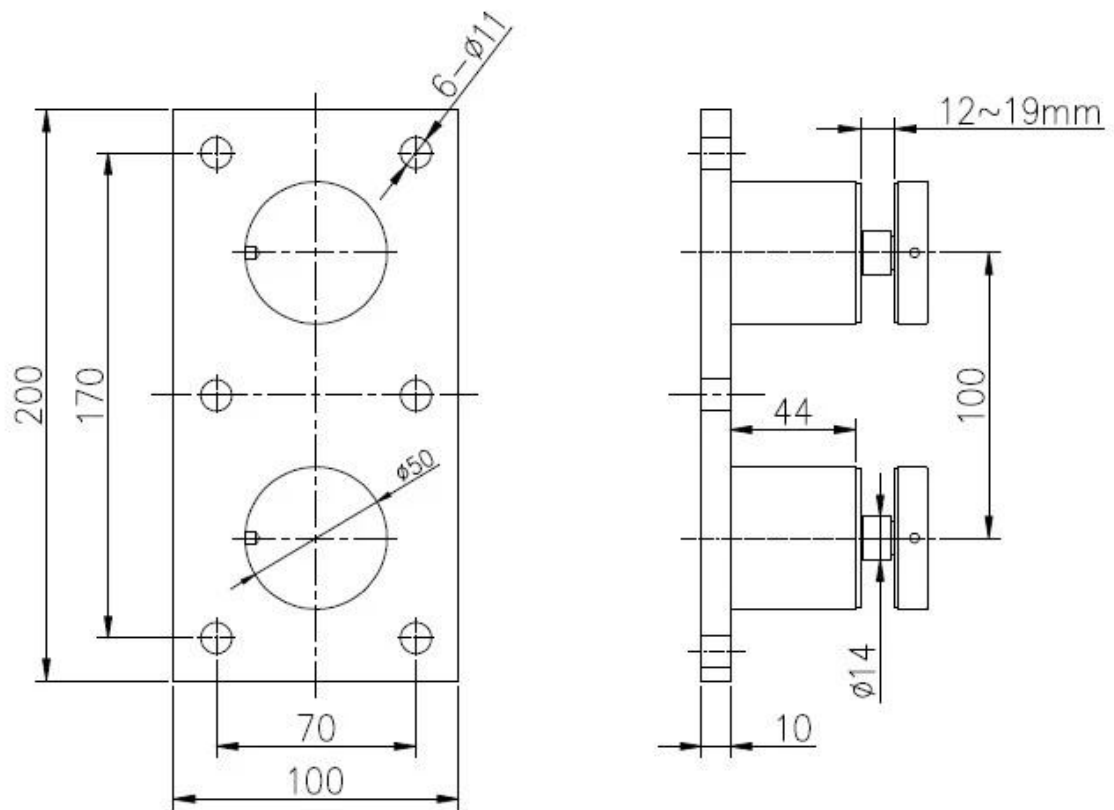
Moq.	Ein Stück
Stichprobe	Erhältlich
OEM & ODM-Service	Akzeptabel
Anwendung	Innen- und Außentreppen-Design, Balkongeländer, Deck rahmenlos Glasgeländer, Juliet Balkon Design, Schwimmtreppe
Fabrik Inspektion	Erhältlich
Standoff Verpackung	Ein Stück in einem Luftblasenbeutel, dann in einem weißen Feld 12 in einem Stück Karton oder Verpackung nach Kunden requirements

Produkt Show:





Technische Zeichnung:



Projekt Fotos:



ANDERE GLAS RAILING Standoffs Leer:



SF-50T



SF-50A



SF-50



SF-38



SF-38Z



SF-30

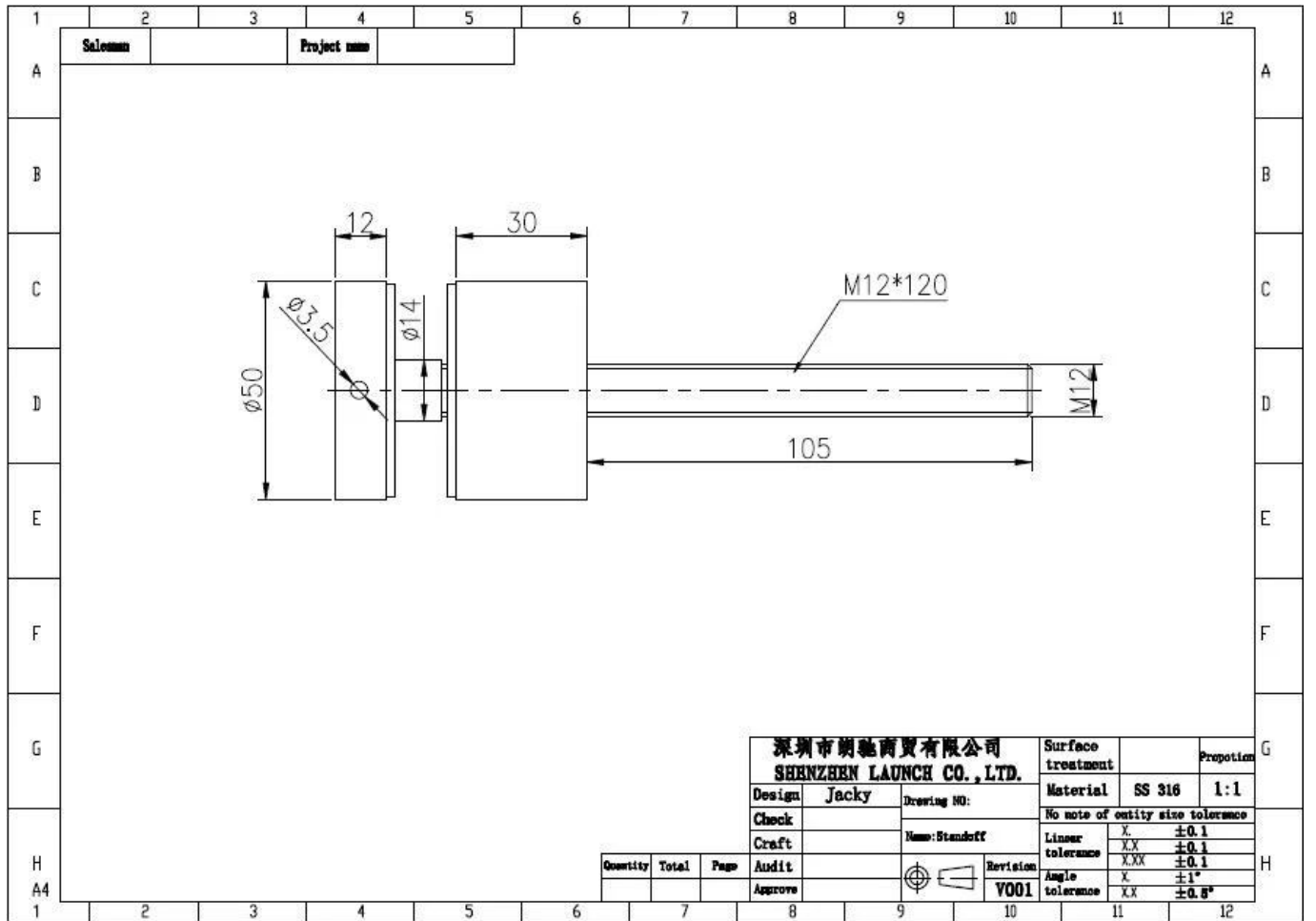
Dia 50mm Glas Standoff in Spiegel /Satin Finish Modell SF-50:

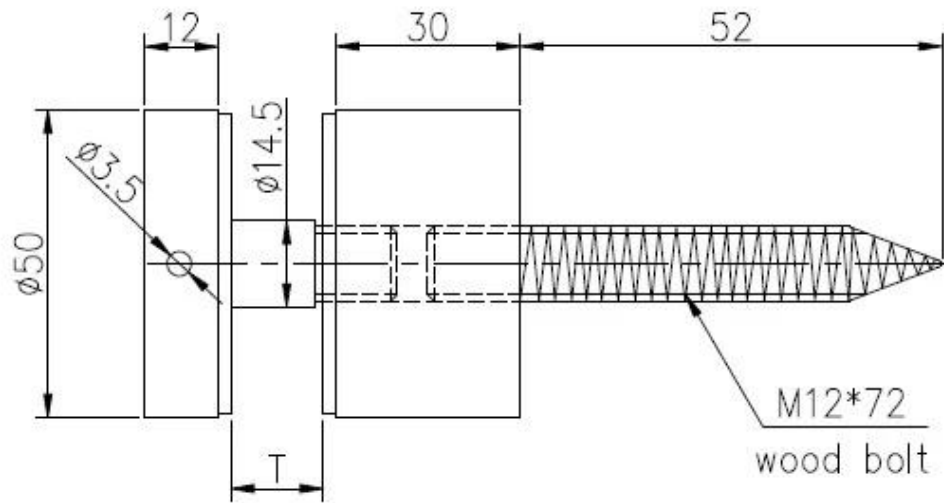


Mit Betonschraube & Holzschraube Modell SF-50W:



Technische Zeichnung:





深圳市朗馳商貿有限公司 SHENZHEN LAUNCH CO., LTD.				Surface treatment		Proport
Design	Jacky	Drawing NO: SF-60		Material		1:1
Check		Name: Standoff		No note of entity size tolerance		
Craft				Linear tolerance	X. ±0.1	
					X.X ±0.1	
Quantity	Total	Page	Audit	Revision	X.XX ±0.1	
				⊕	X. ±1°	
			Approve	V001	X.X ±0.5°	

Projekt Fotos:

Außen- und Innenglas Standoff, rahmenlos Standoff Glasgeländer Design, Edelstahl
 Glasabstandshalter, GlasdistanzhülsePin



Edelstahl Glas Patt für rahmenlos Glasgeländer



Edelstahl Abstandshalter für Glasgeländer Design



Kontaktieren Sie uns für weitere Informationen!

E-Mail: sales03@launch-china.cn

Mob: +8613686807796