

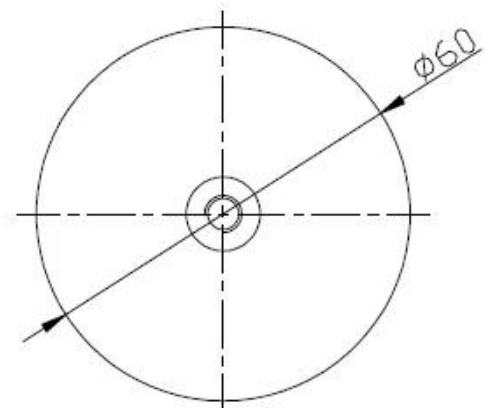
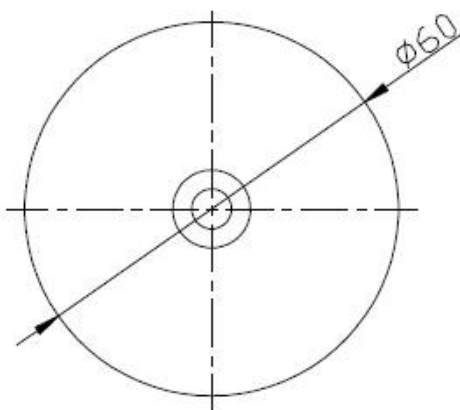
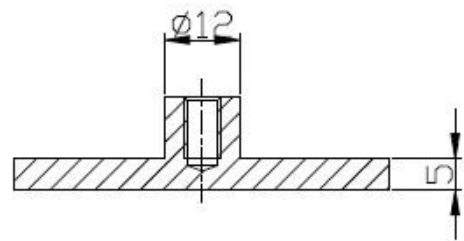
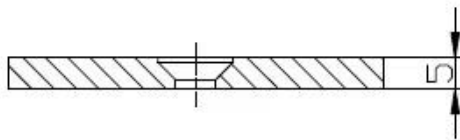
Hochwertige Edelstahl 180 Grad Glasklemmen Glasgeländerklemmen

Produktbeschreibung

Produkt Namich	Hochwertige Edelstahl 180 Grad Glasklemmen Glasgeländerklemmen
Material	Edelstahl 304 oder 316
Fertig	Mirro / Satin-Finish
M.HerstellungMethode	CNC-Bearbeitung oder Gießen. Abhängig von der Menge.
Für Glasdicke	10-12 mm Glas oder Kundenanforderungen
Glasklemmentyp	Kundenspezifische Glasklemme
Verwendung	Glasscheiben in verschiedenen Winkeln halten.
Anwendung	Glasgeländer für Balkon, Treppe, Deck, Poolzaun ,,
Installation	GlasMontage
Stichprobe	Verfügbar zur Überprüfung Qualität vor Bestellung
Fabrik Inspektion	Verfügbar
Sicherheitsverpackung	Sprudeltasche - Pappkarton - Karton
Zertifiziert	Ja (Materialprüfbericht kann vorgelegt werden)
OME & ODM Service	EINverfügbar

180 Grad Glasklemme Details

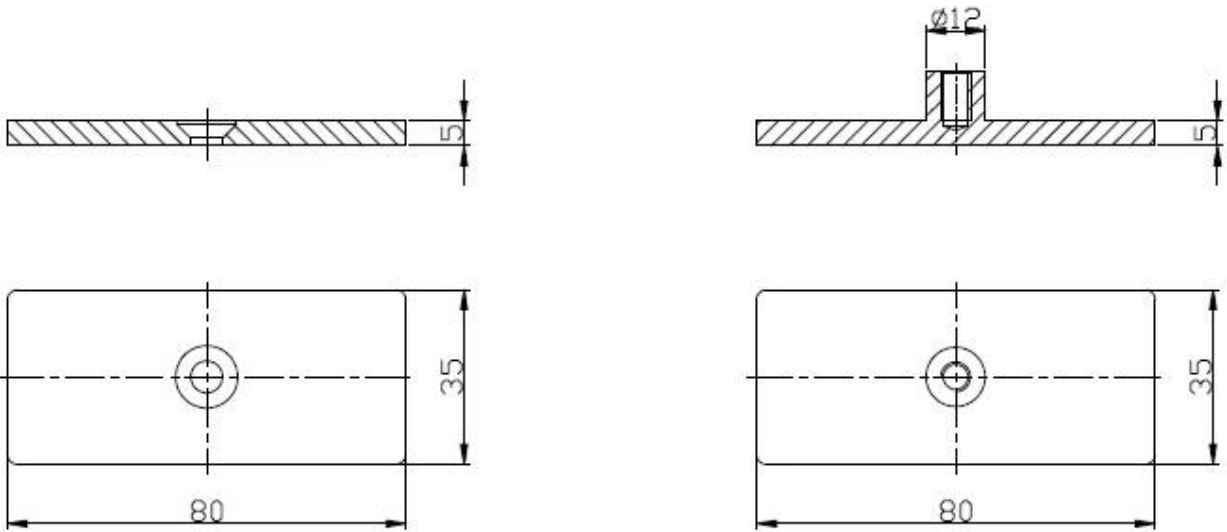
(1) Runde Form CB-60



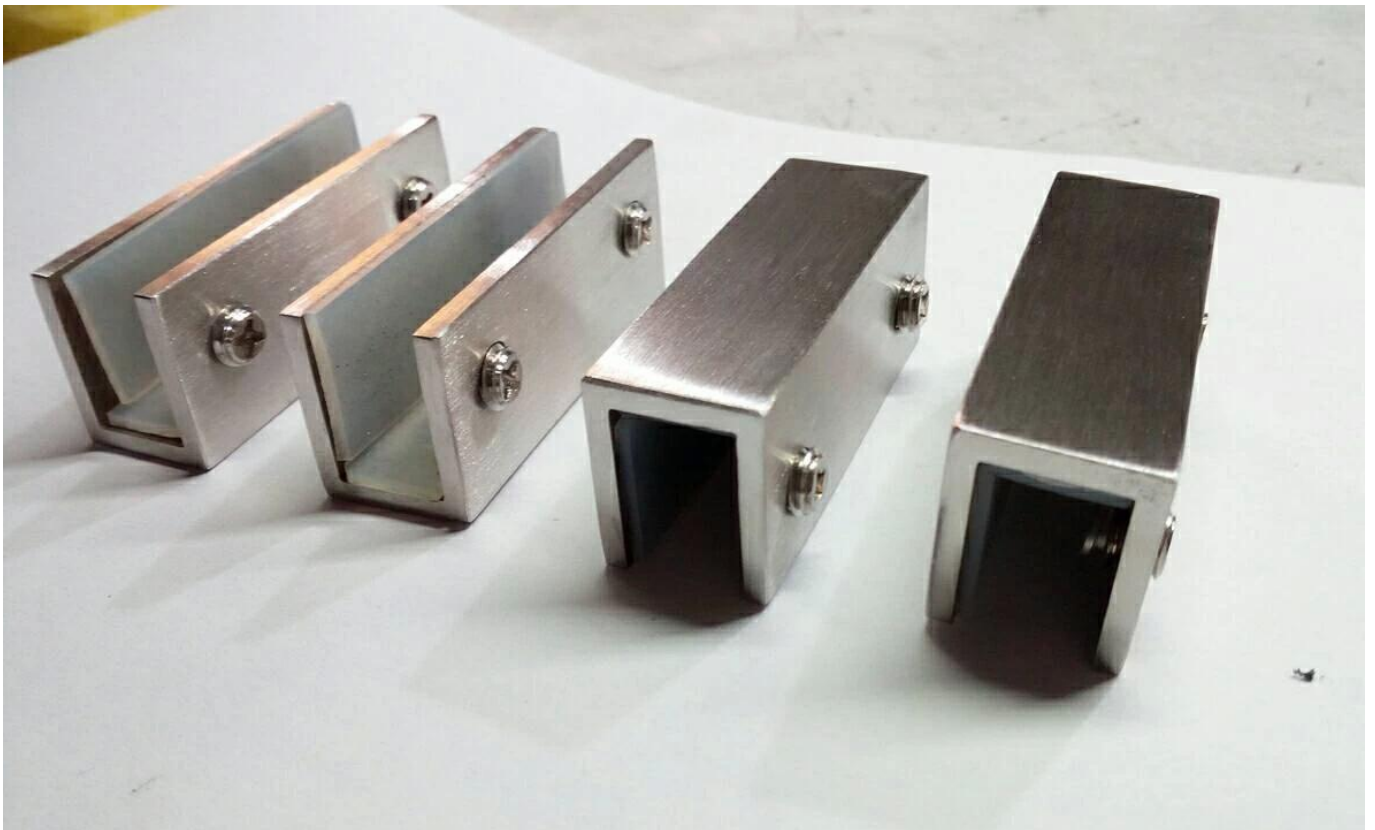
-Kundenspezifische Größe und Grad Glasklemme ist ebenfalls erhältlich. Wir sind Fabrik.

(2) Quadratische Form BC-80x35





(3) Quadratische Form oben am PV-180 installiert

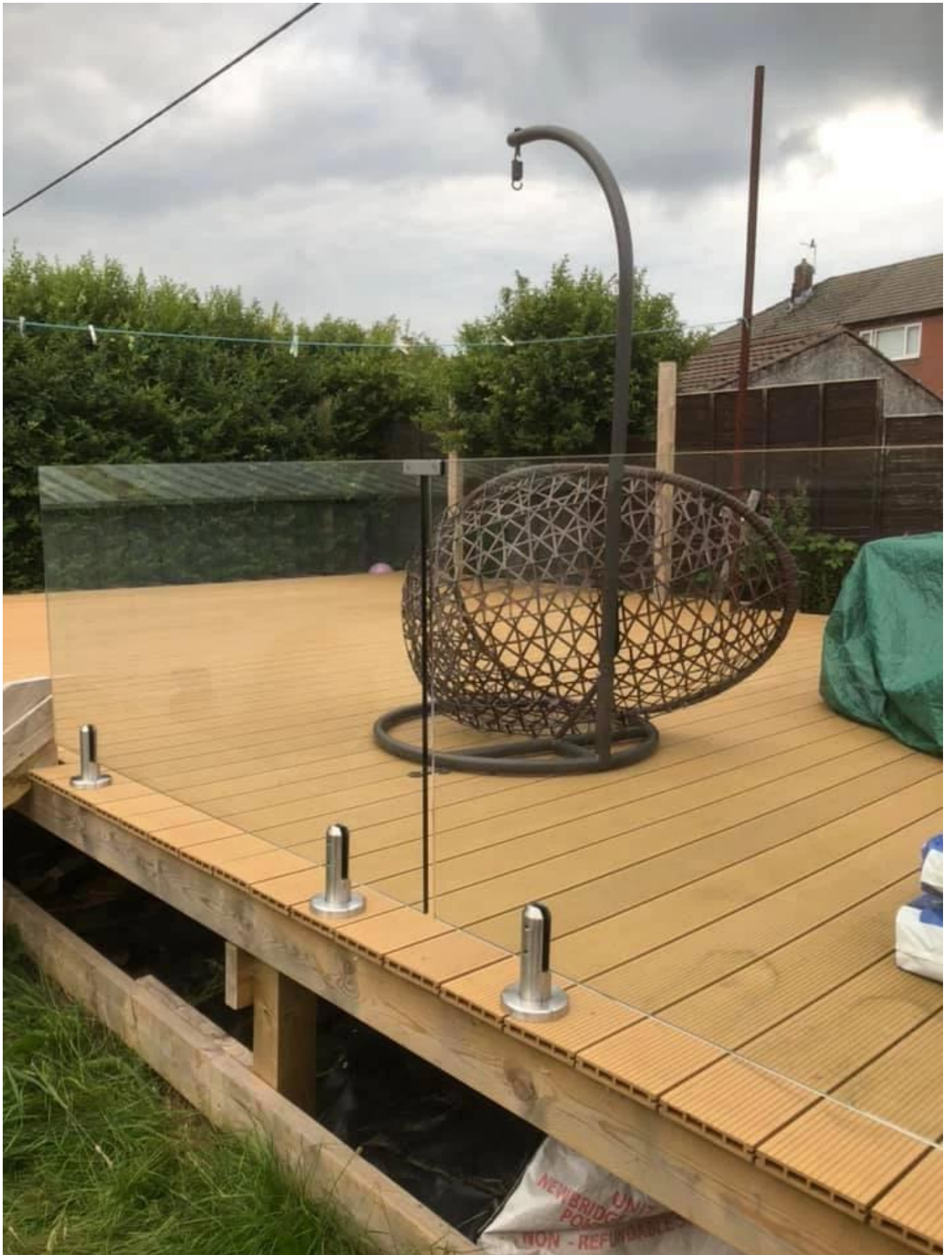




180 Grad Glasklemmenprojekt





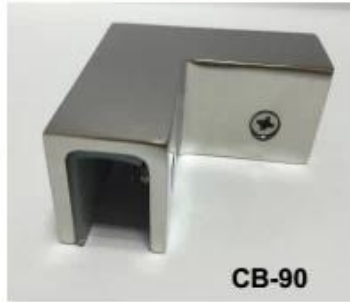


[Andere Glas Klemmen Sie kann interessiert](#)



BC-80x35

- Square 80x35mm clamps
- To hold **180°** glass panels
- For 8-12mm glass



CB-90

- Corner glass clamp
- To hold **90°** glass panels
- For 8-12mm glass



BC-60

- Round $\phi 60$ mm clamps
- To hold **180°** glass panels
- For 8-12mm glass



PV-90

- Corner glass clamp
- To hold **90°** glass panels
- For 12-15mm glass



CB-180

- **Glass to wall** clamps
- For 8-12mm glass



PV-135

- Corner glass clamp
- To hold **135°** glass panels
- For 8-12mm glass

Drawing	Picture	Ref.	A	B	C	D	E
		G108	55	55	30	11	0
		G108R	58	55	30	11	R25.4
		G101	51	41	25	11	0
		G101R	55	41	25	11	R21.5/R25.4
		G102	44	44	25	11	0
		G102R	48	44	25	11	R21.5/R25.4
		G103	50	40	22	8	0
		G104	50	40	26	12	0
		G105	54	45	28	14	0
		G107	63	45	28	14	0
		G103R	52	40	22	8	R21.5
		G104R	52	40	26	12	R21.5
		G105R	58	45	28	14	R21.5/R25.4
		G107R	66	45	28	14	R21.5/R25.4
		G106	50	40	25	12	0
		G106R	52	40	25	12	R21.5/R25.4

Herzlich willkommen zu Benutzerdefiniert gemacht wenn erforderlich!

FAQ

1. Bist du Fabrik?

Ja, wir sind Fabrik.

2. Bieten Sie kostenlose Muster an?

Ja, wir bieten kostenlose Muster an, aber Kunden müssen Expressgebühren bezahlen.

3. Welche Materialien hast du?

Wir haben das Material aus Edelstahl 304, 316, 316L und Duplex 2205.

4. Was ist Ihr MOQ?

Die erforderliche Bestellmenge beträgt 1 Stck.

5. Welche Zahlungsart akzeptieren Sie?

Wir akzeptieren die Zahlung von T / T, LC, PayPal, West Union usw.

6. Was ist Ihre Zahlungsfrist?

Unsere Zahlungsfrist beträgt T / T □100% oder 30/70□ oder L / C bei Sicht.

7. Was ist Ihre Lieferzeit?

Unsere Lieferzeit beträgt 5 Tage bis 30 Tage, basierend auf Ihrer Menge.

8. Bieten Sie OEM & ODM Service an?

Ja, wir bieten OEM & ODM Service an.

9. Bieten Sie einen Kundendienst an?

Ja, wir bieten Kundendienst an. Reklamationen für Bestellungen werden innerhalb von 12 Stunden rechtzeitig bearbeitet.

Kontakt

Bei Anfragen oder Fragen hinterlassen Sie bitte eine Nachricht. Wir melden uns innerhalb von 24 Stunden bei Ihnen!

Für dringende Anfragen wenden Sie sich bitte wie folgt an:

-E-Mail: sales04@launch-china.cn

-Tel.: (86-755) 8603 7559

-Skype: launch_04

-Mob / whats APP: + 86-15989339827