

Hochwertige Edelstahl 180 Grad quadratische Glasklemme Glasgelanderklemme

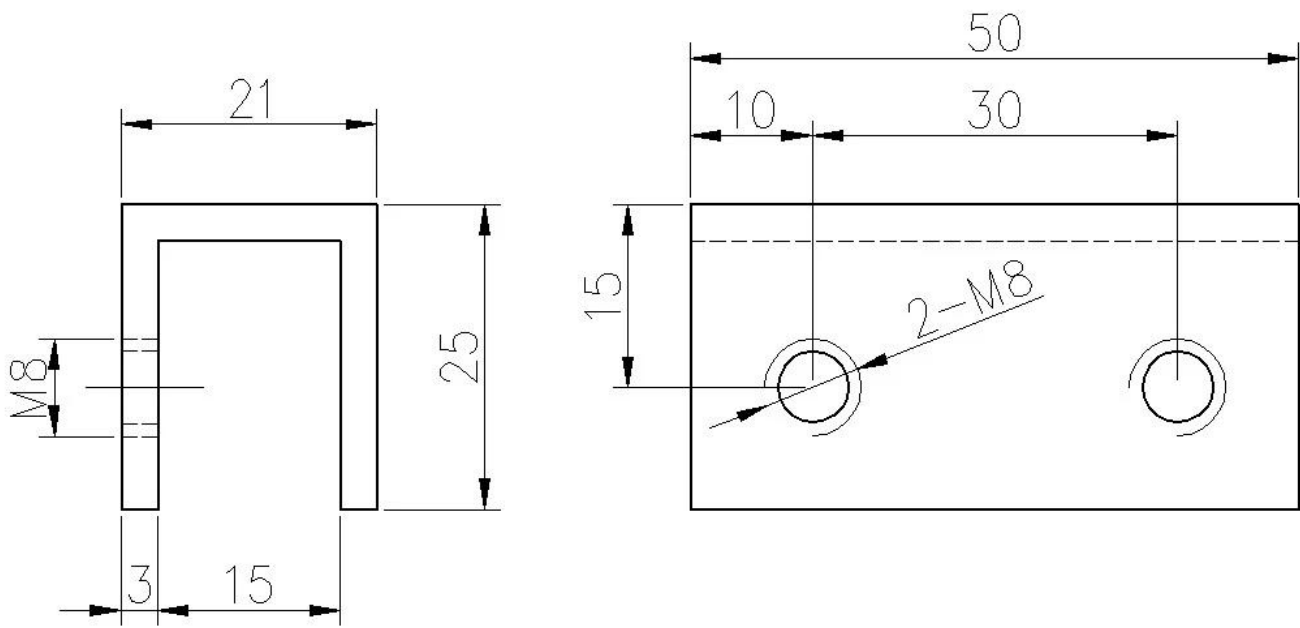
Beschreibung

- Hergestellt aus Edelstahl 316 (Edelstahl 304 ist erhältlich)
- Satin gebürstet, hochglanzpoliert oder schwarz galvanisiert
- Für 8-12 mm Glas
- Größe: 50x25mm
- Zur Verwendung in 180 Grad gehärteten Glasscheiben
- Mindestbestellmenge: ein Stück
- Beispiel: verfügbar
- Glasklammern in Kundengröße: verfügbar (Wir sind ab Werk)
- OEM-Produkte sind willkommen

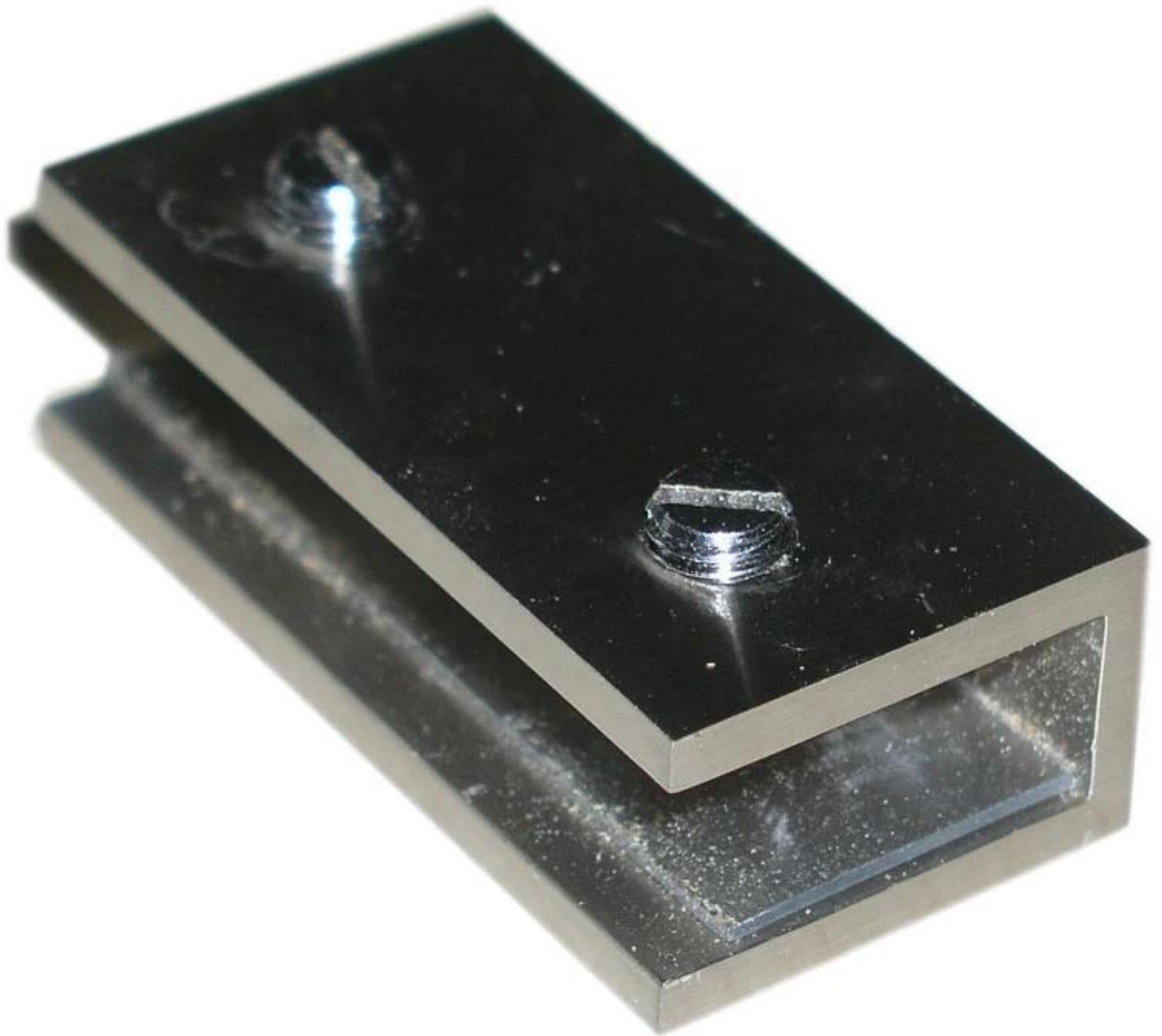
Glasklemme PV-180 Details

Glasklammern Größe





Seitenansicht



Projekt





Lieferung & Verpackung

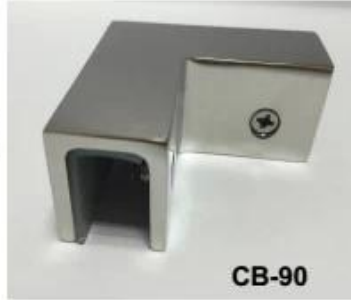
- Lieferzeit: 5-7 Tage auf dem Luftweg. 15-20 Tage auf dem Seeweg.
- Verpackung: Ein Stück in eine Plastiktüte, dann in eine weiße Schachtel, 10 Stück in einen Karton
- Regelmäßige Vorlaufzeit: 7 Tage, wenn die Produkte auf Lager sind. Ca. 20 Tage, wenn die Produkte nicht auf Lager sind. Es kommt auf die Menge an.

Andere Glasklemmen erhältlich



BC-80x35

- Square 80x35mm clamps
- To hold **180°** glass panels
- For 8-12mm glass



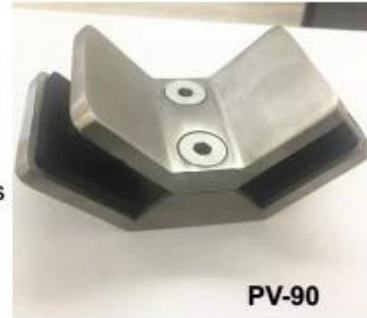
CB-90

- Corner glass clamp
- To hold **90°** glass panels
- For 8-12mm glass



BC-60

- Round $\phi 60$ mm clamps
- To hold **180°** glass panels
- For 8-12mm glass



PV-90

- Corner glass clamp
- To hold **90°** glass panels
- For 12-15mm glass



CB-180

- **Glass to wall** clamps
- For 8-12mm glass



PV-135

- Corner glass clamp
- To hold **135°** glass panels
- For 8-12mm glass

Drawing	Picture	Ref.	A	B	C	D	E
		G108	55	55	30	11	0
		G108R	58	55	30	11	R25.4
		G101	51	41	25	11	0
		G101R	55	41	25	11	R21.5/R25.4
		G102	44	44	25	11	0
		G102R	48	44	25	11	R21.5/R25.4
		G103	50	40	22	8	0
		G104	50	40	26	12	0
		G105	54	45	28	14	0
		G107	63	45	28	14	0
		G103R	52	40	22	8	R21.5
		G104R	52	40	26	12	R21.5
		G105R	58	45	28	14	R21.5/R25.4
		G107R	66	45	28	14	R21.5/R25.4
		G106	50	40	25	12	0
		G106R	52	40	25	12	R21.5/R25.4

Benötigen Sie ein Angebot oder Fragen, hinterlassen Sie bitte eine Nachricht.
Oder kontaktieren Sie mich wie unten angegeben. Wir werden uns so schnell wie möglich bei Ihnen melden!

Für dringende Anfragen wenden Sie sich bitte an wechat / + 86 15989339827

CONTACT US

WELCOME TO CONTACT US. WE WILL DO OUR BEST TO HELP YOU!

- ✓ Name: Wendy
- ✓ Email: sale04@launch-china.cn
- ✓ Mobile/Whatsapp/Wechat: +86 159 8933 9827

